

テラス（前柰側、躯体側出幅違い納まり） 取付け説明書

●この説明書について

- ・他の商品と共通となっておりますので、商品によっては設定のない仕様も掲載されております。
- ・必ず取付けされる方にお渡しく下さい。

※内は、ロットNo.表示位置を示します。

■取付けされる方へのお願い

- 本製品施工の際は、テラス本体に同梱の取付け説明書を併せてご使用ください。
- 本説明書で使われているマークには、以下のような意味があります。

▲注意 …取付けを誤った場合に、使用者などが中程度の傷害・軽傷を負う危険又は物的損害の発生が想定されます。
冒頭にまとめて記載していますので必ずお読みください。

▲注意

※製品破損による人への被害・物的損害が想定されますので、下記事項をお守りください。

●躯体への固定

- ・垂木掛け、連結キャップは柱・間柱・胴差しなどの構造材に必ず止めてください。躯体位置が分からない場合、および躯体が強度保持できない場合は取付けないでください。
- ・躯体が経年変化などで損傷が著しい場合は、施主様と打合わせをし、必要に応じて補強してから取付けてください。
- ・プラグ類を使用して、モルタル部分だけで固定することは非常に危険ですから絶対に行わないでください。
- ・タッピンねじの下穴には、指定より太いドリルを使用しないでください。

●部材の固定

- ・組立てねじは必ず指定のものを使用してください。又、使用中ゆるまないように締付けてください。

※水漏れのおそれがありますので、下記事項をお守りください。

●シーリングについて

- ・シーリングは指定の個所に必ず行なってください。
- ・外壁の上から部材を取付ける場合は、コーキング材を下穴に充てんしてからねじ止めしてください。
- ・シリコンシーリングを行なう場合、アクリル板およびポリカーボネート板のシーリングはひび割れ防止のために、当社指定のアルコール系コーキング材を使用してください。

■シーリングメーカー

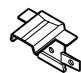

・信越化学工業	シーラント72
・東芝シリコン	トスシール380
・東レシリコン	SE960

■目次

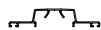

- 前柵側出幅違い納まりの取付け……………P.3～9
- 躯体側出幅違い納まりの取付け……………P.10～21

■梱包明細表


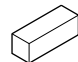
●前柵側出幅違い部品セット

名 称	略 図	員 数
連結キャップ(躯体側)		1
端部垂木連結カバー端部キャップ		1
六角タッピンねじ(1種)φ6×70	—	2
平ワッシャーM6用	—	2
トラス小ねじM5×12	—	10
ナベテクスねじφ4×13	—	6
取付け説明書	—	1

●前柵側出幅違いカバーセット

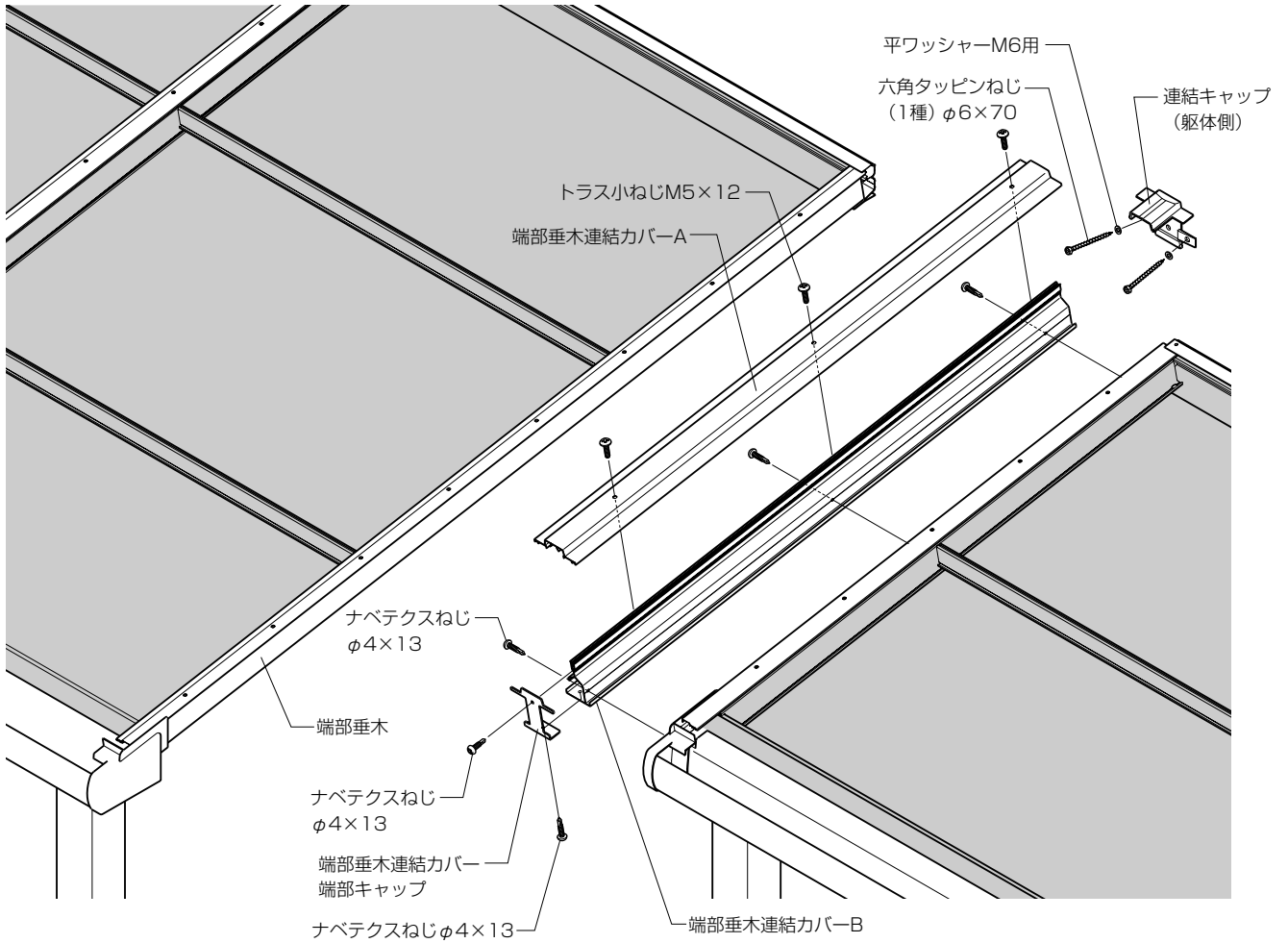
名 称	略 図	員 数
端部垂木連結カバーA		1
端部垂木連結カバーB		1

●躯体側出幅違い部品セット

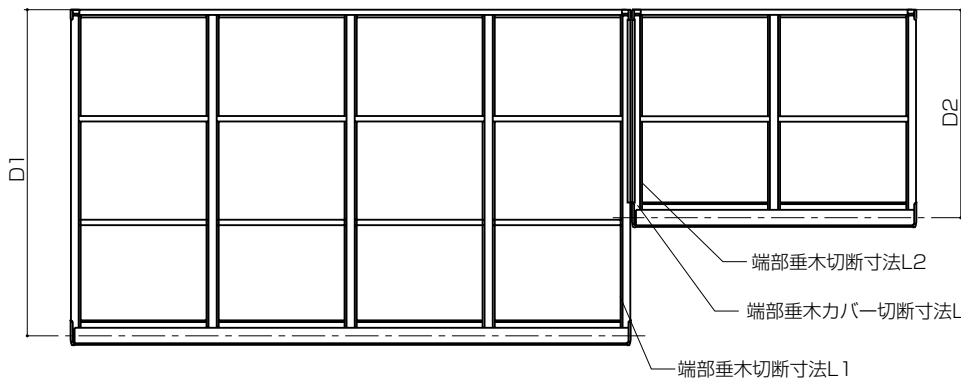
名 称	略 図	員 数
垂木掛け小口隠しキャップ		LR各1
袖・出幅違い用スペーサー		4
プッシュボタンφ25	—	3
六角タッピンねじ(1種)φ6×70	—	3
平ワッシャーM6用	—	3
ナベテクスねじφ4×13	—	1
取付け説明書	—	1

前枠側出幅違い納まりの取付け

■構造説明図



■形材計算寸法表

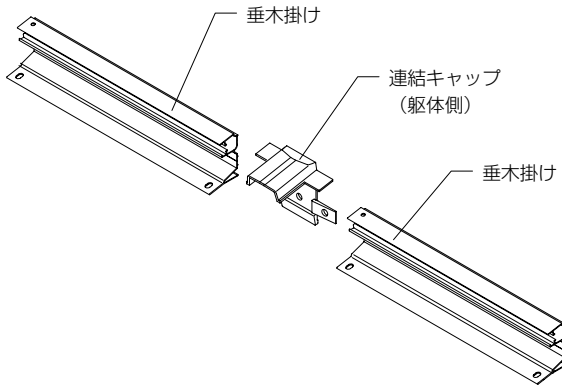


部材名	部材切断寸法
端部垂木連結カバー-A	L2-30
端部垂木連結カバー-B	L2-18

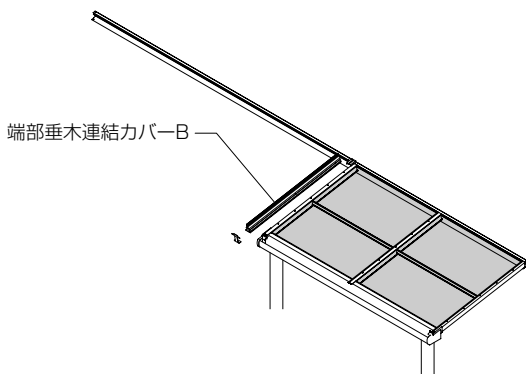
■取付け順序

※取付け方法および注意事項は取付け詳細を参照してください。
※●はテラス本体の取付け順序をご覧ください。

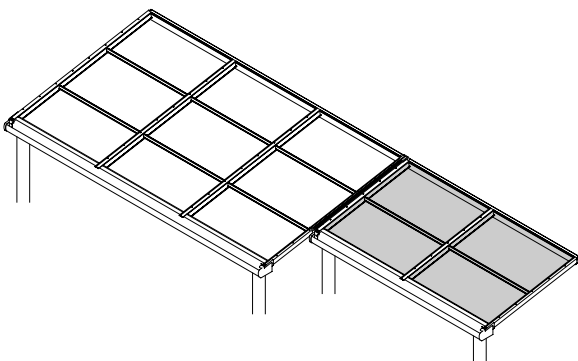
1 垂木掛けの取付け



- 出幅の小さいテラスの組立て
- 前枠キャップの取付け
- 2 端部垂木連結カバー-Bの取付け

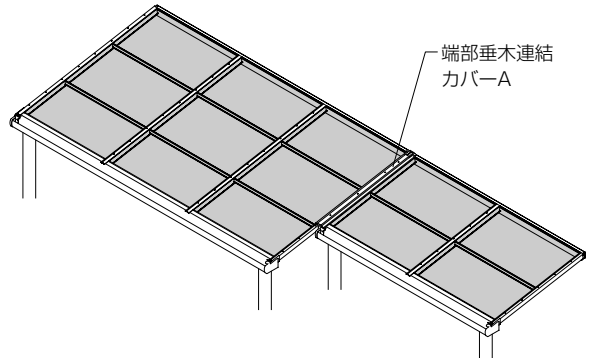


- 出幅の大きいテラスの組立て

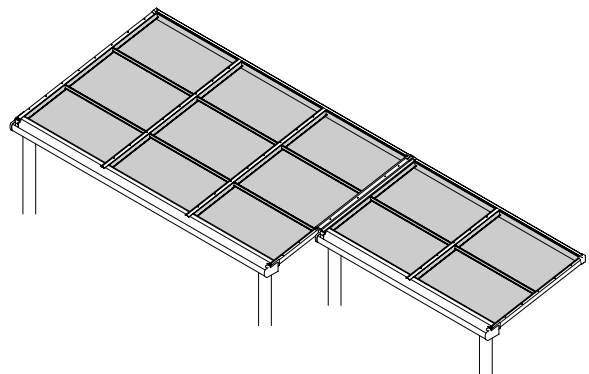


3 端部垂木連結カバー-Aの取付け

- 屋根パネルの取付け

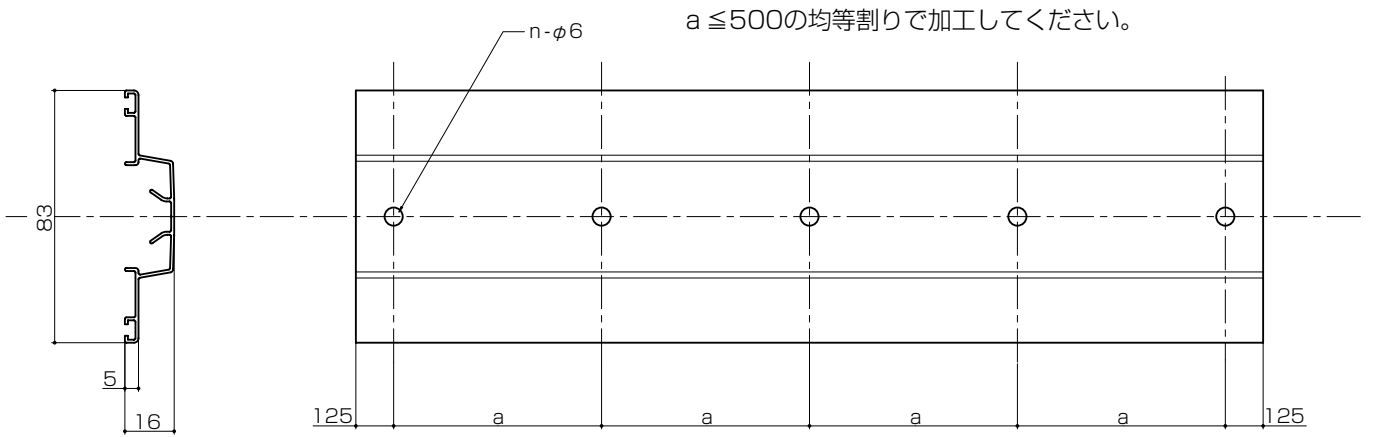


- 垂木掛け端部キャップの取付け
- 雨どいの取付け
- 柱 (基礎)

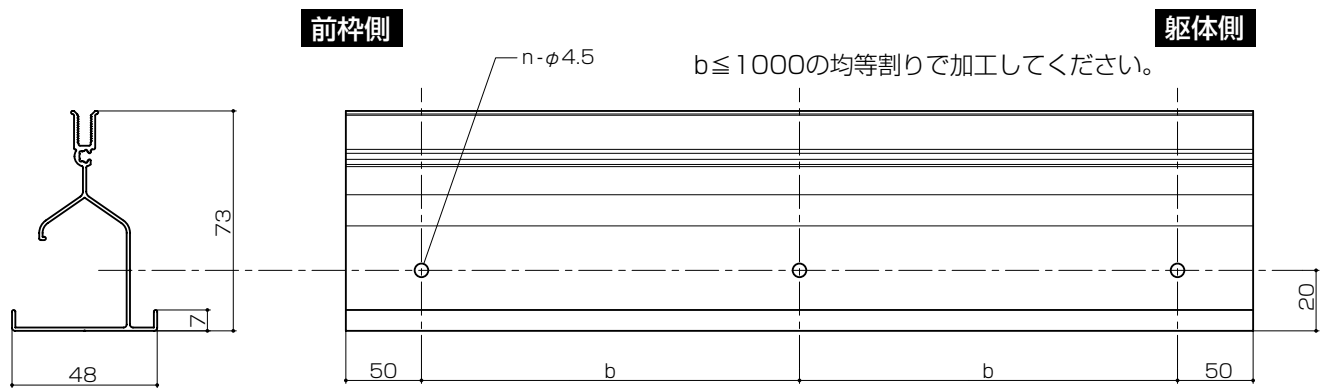


■加工図

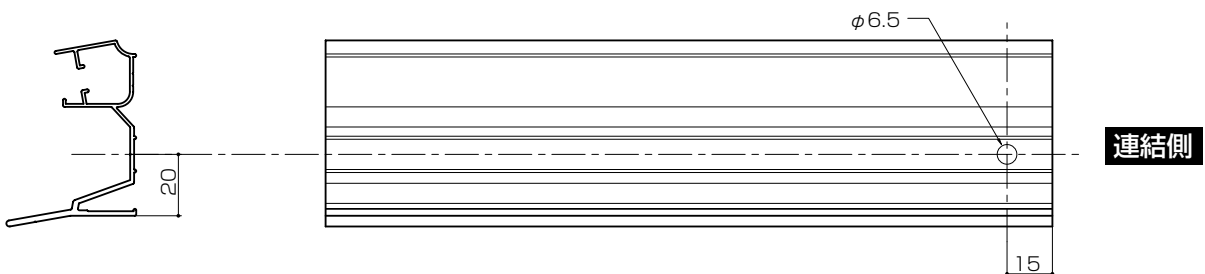
●端部垂木連棟カバーA



●端部垂木連棟カバーB



●垂木掛け



※その他の躯体取付け穴は躯体の柱・間柱の位置に合わせてあけてください。

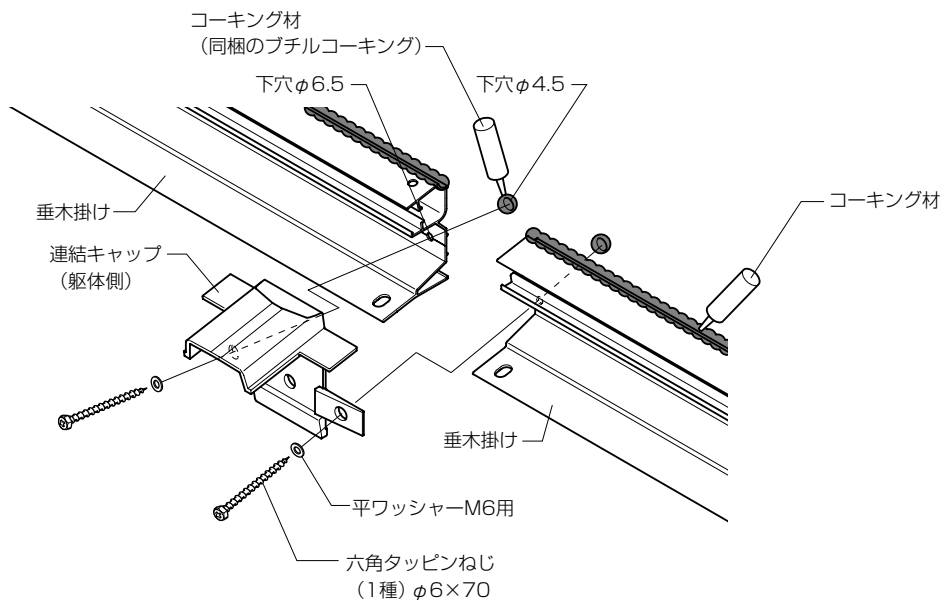
■取付け詳細

1 垂木掛けの取付け

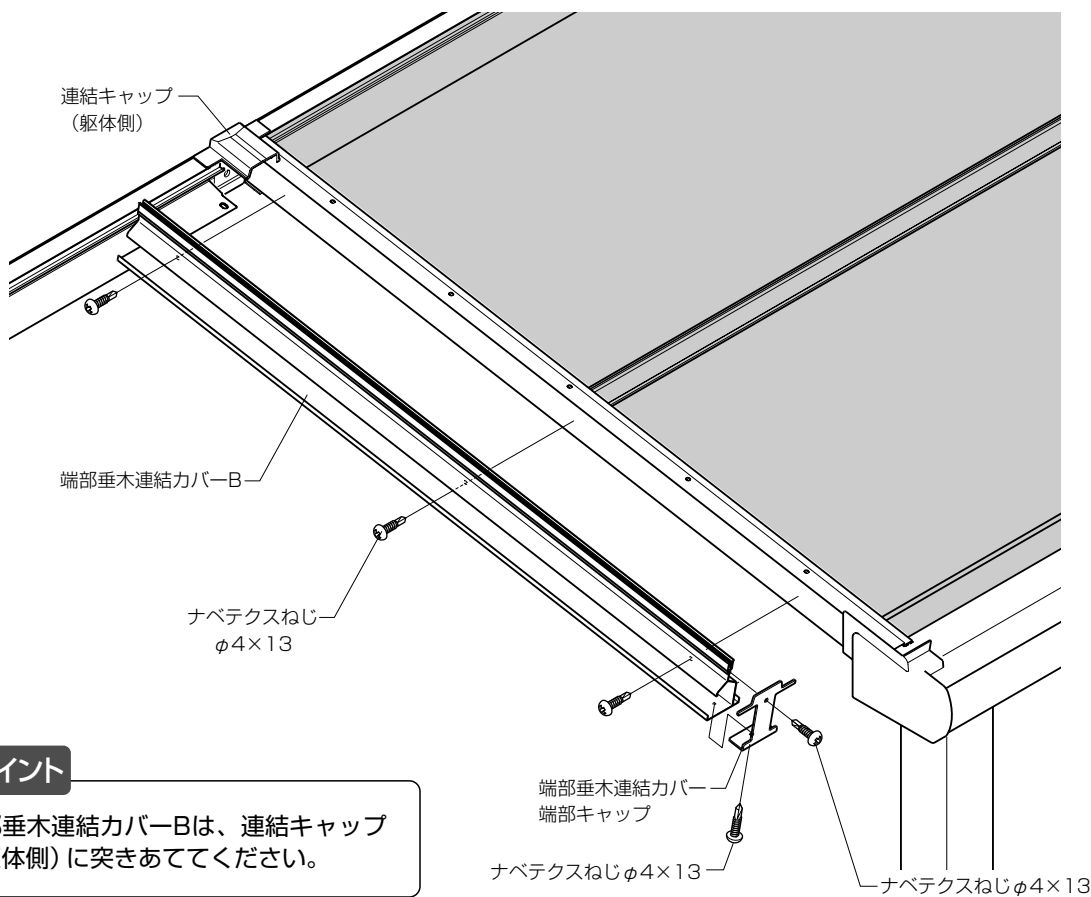
● 躯体の柱および間柱の位置に合わせて垂木掛けのV溝の位置にφ6.5の穴をあけ、垂木掛けを躯体に取付けてください。

🔑ポイント

- 躯体に取付ける際は、連結部キャップの取付け穴に合わせ斜めに固定してください。
- 連結部が間柱になる場合は、連結部キャップの真中の穴を使用して取付けてください。



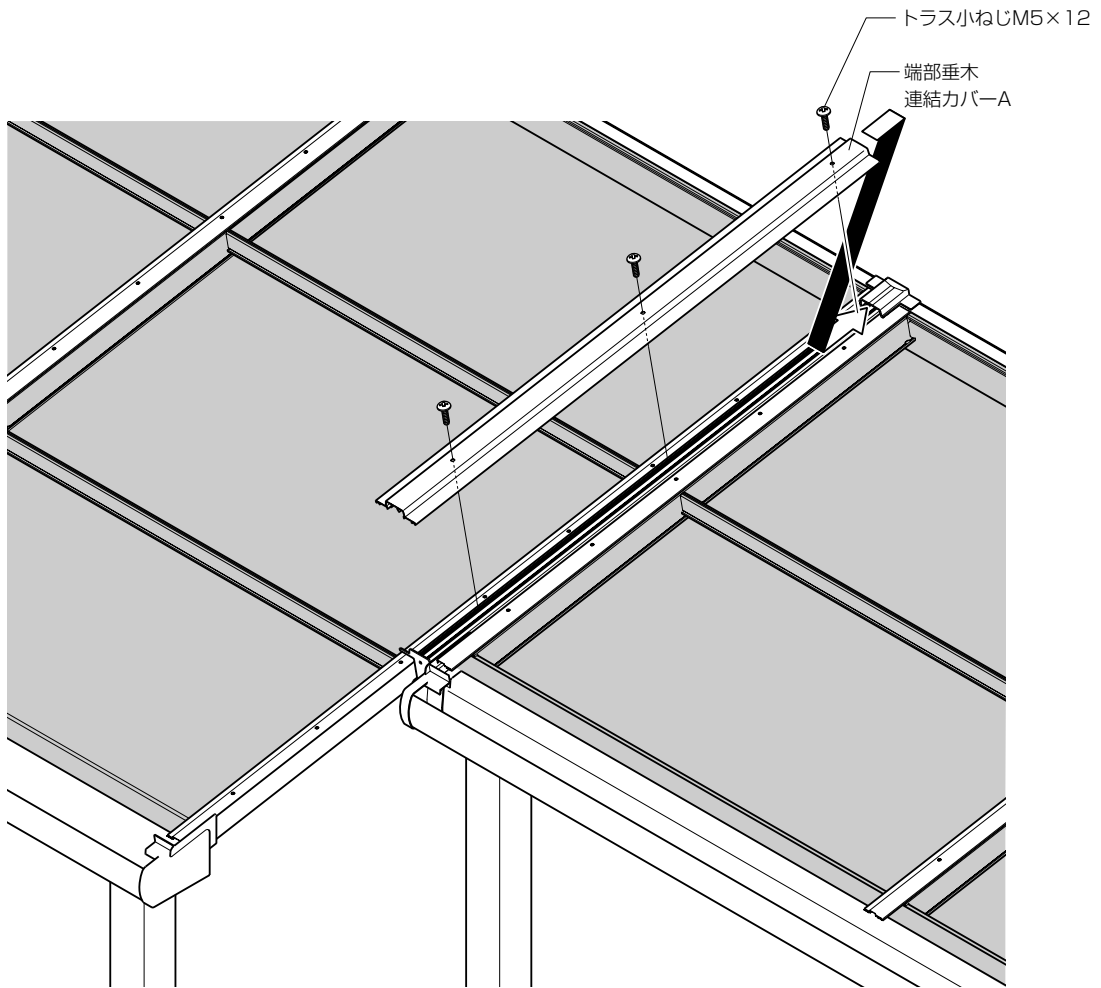
2 端部垂木連結カバーBの取付け



🔑ポイント

- 端部垂木連結カバーBは、連結キャップ (躯体側) に突きあててください。

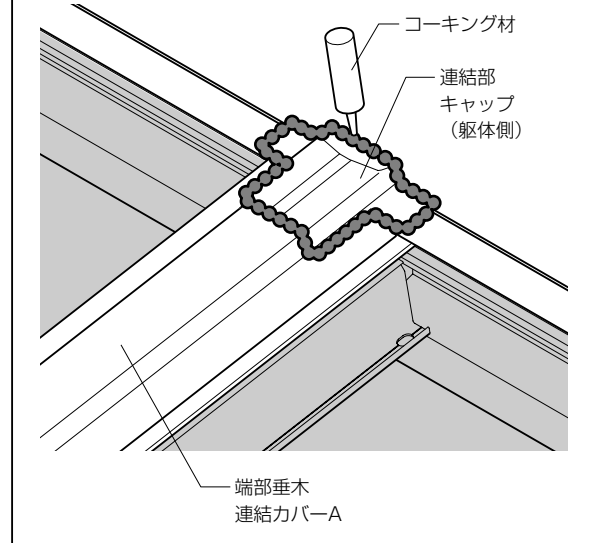
3 端部垂木連結カバーAの取付け



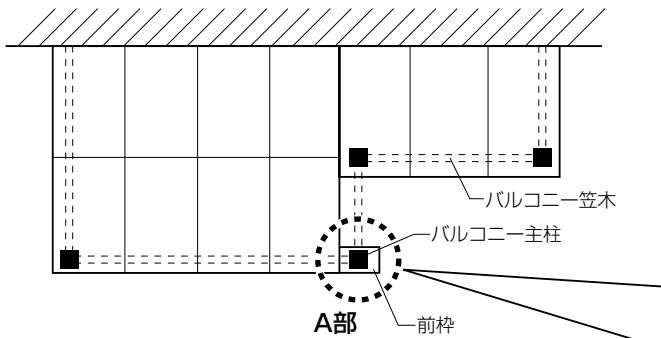
ポイント

- 端部垂木連結カバーAは端部垂木カバー取付け後、取付けてください。

■シーリング位置



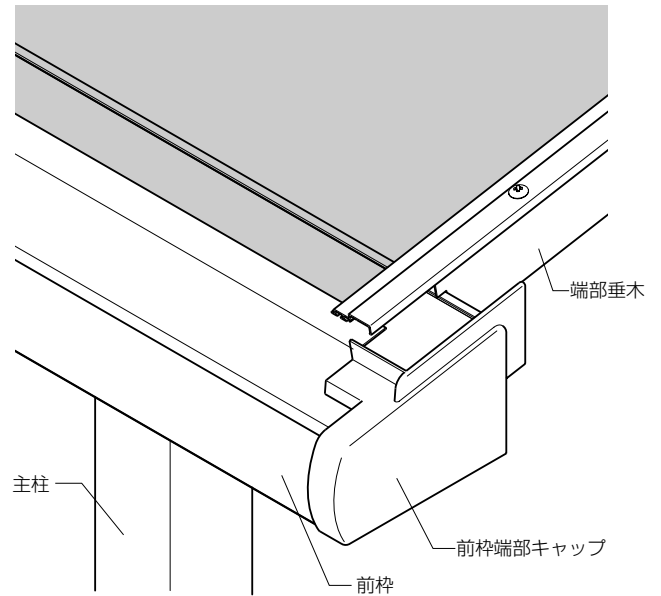
■バルコニーに連結する場合



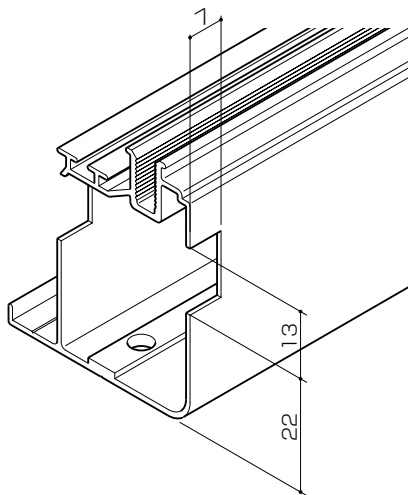
ポイント

- 前面出幅違いのバルコニーにテラスを接続する場合は、A部のように前枠をバルコニーの主柱の位置にはね出してください。
- 前枠をはね出した場合、端部垂木の側面を切欠いてください。取付け後、図のようにシーリングしてください。

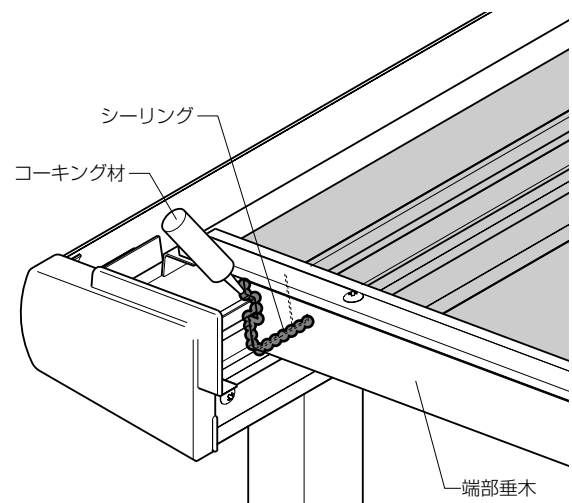
■A部詳細図



■端部垂木切欠き位置

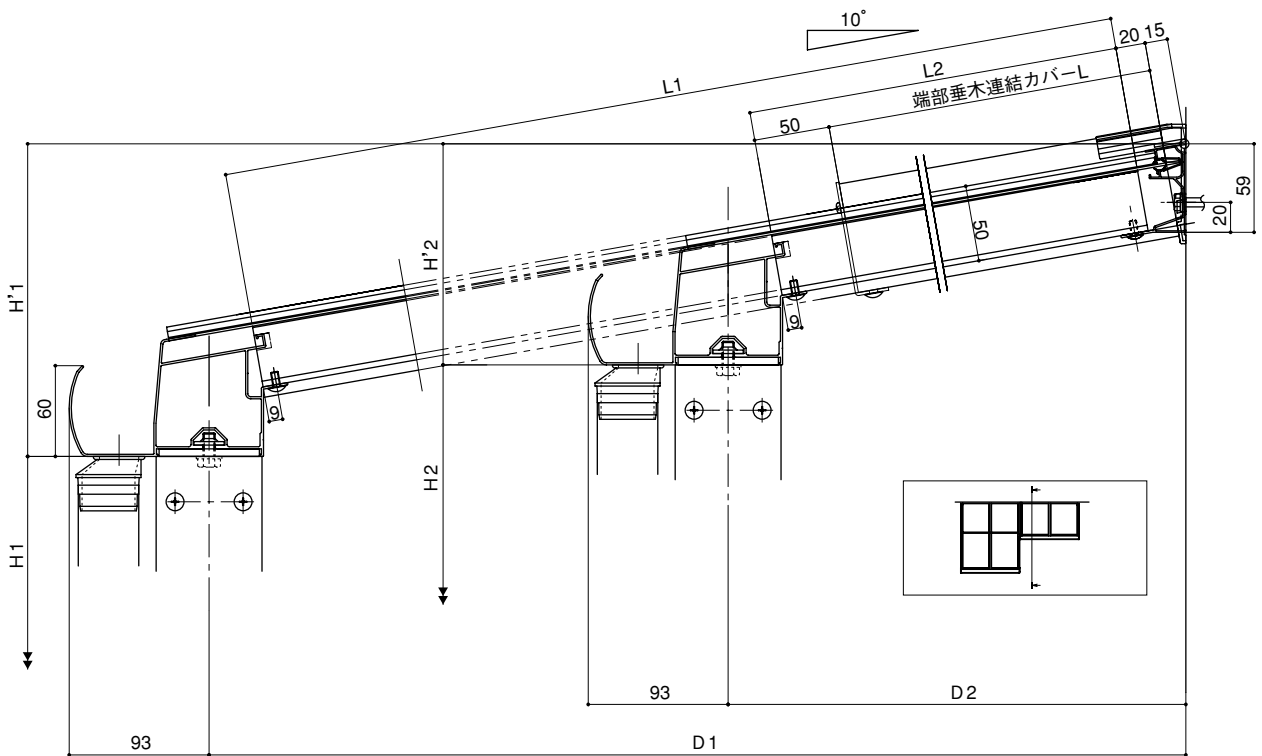


■シーリング箇所

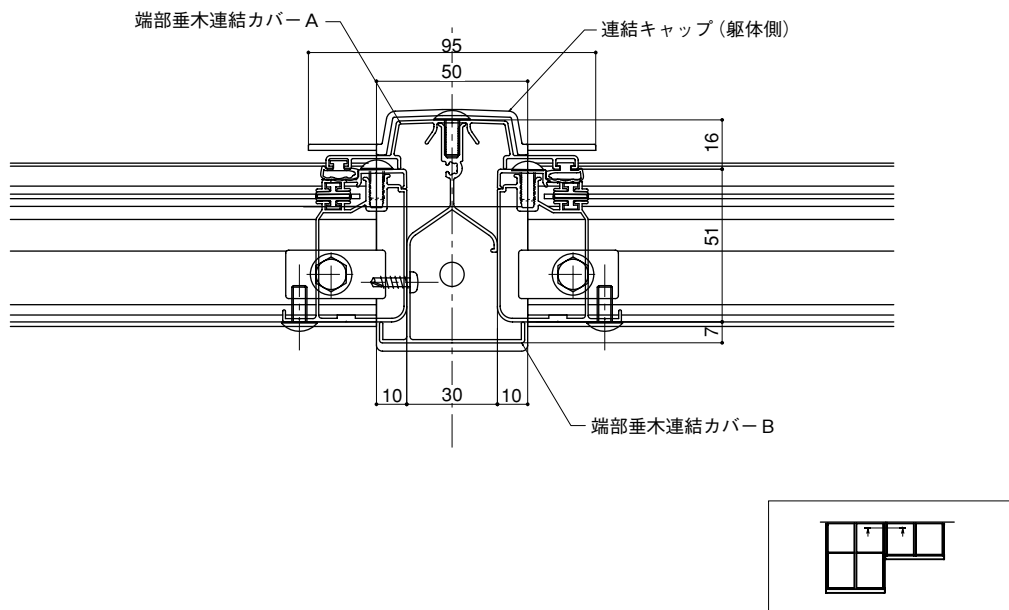


■納まり図

●縦断面図

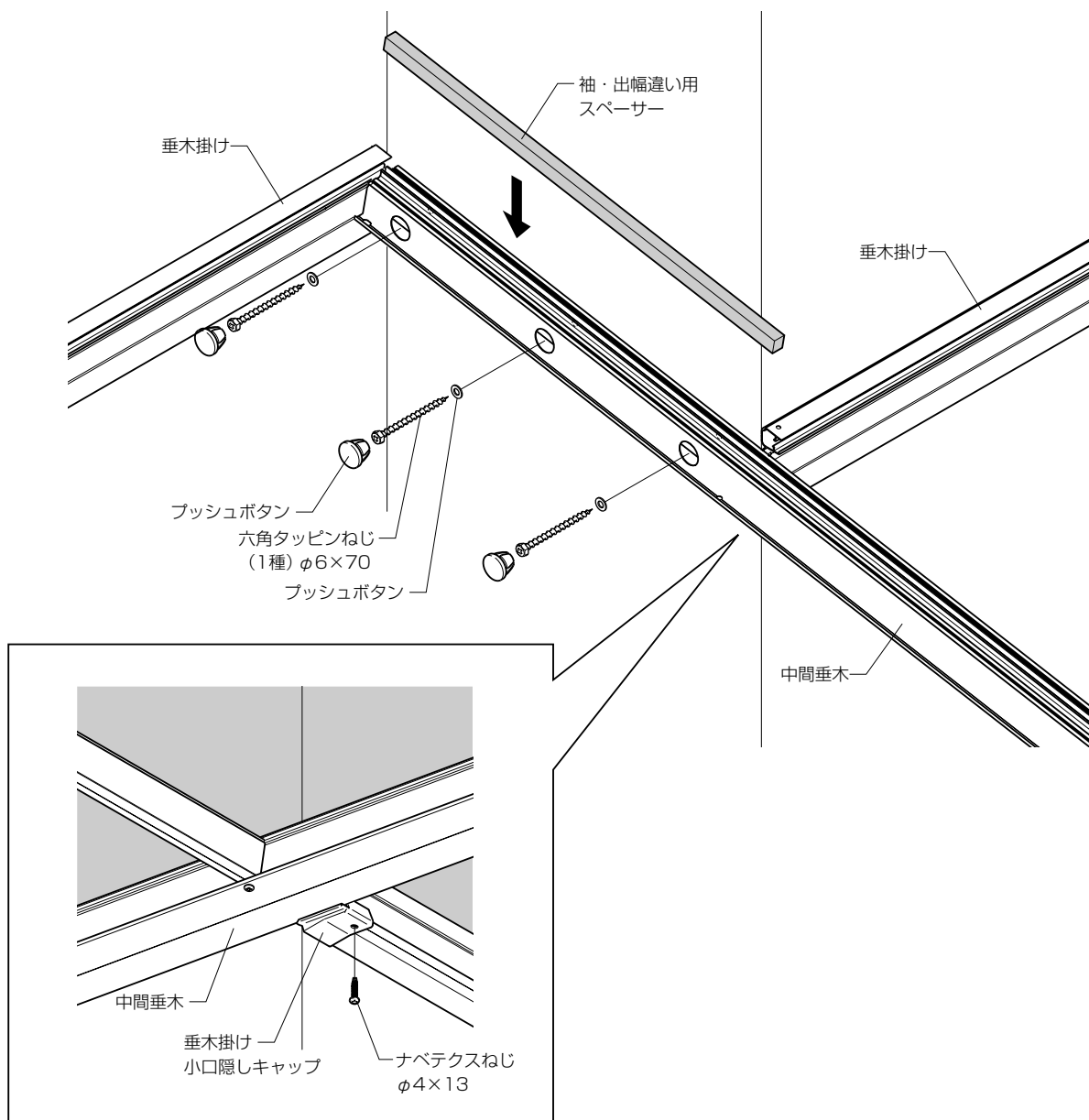


●横断面図

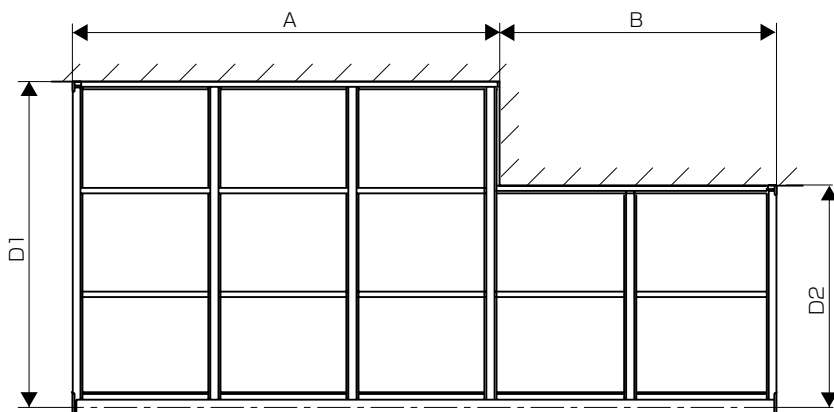


躯体側出幅違い納まりの取付け

■構造説明図



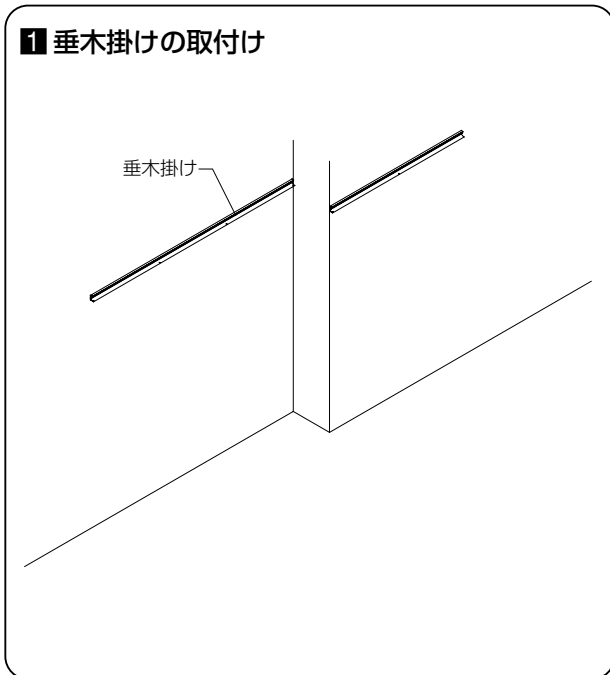
■基本寸法図



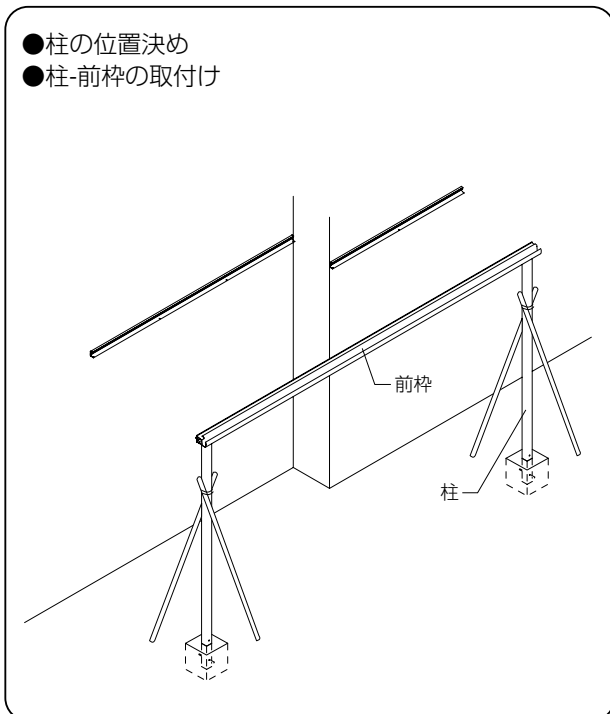
■取付け順序

※取付け方法および注意事項は取付け詳細を参照してください。
※●はテラス本体の取付け順序をご覧ください。

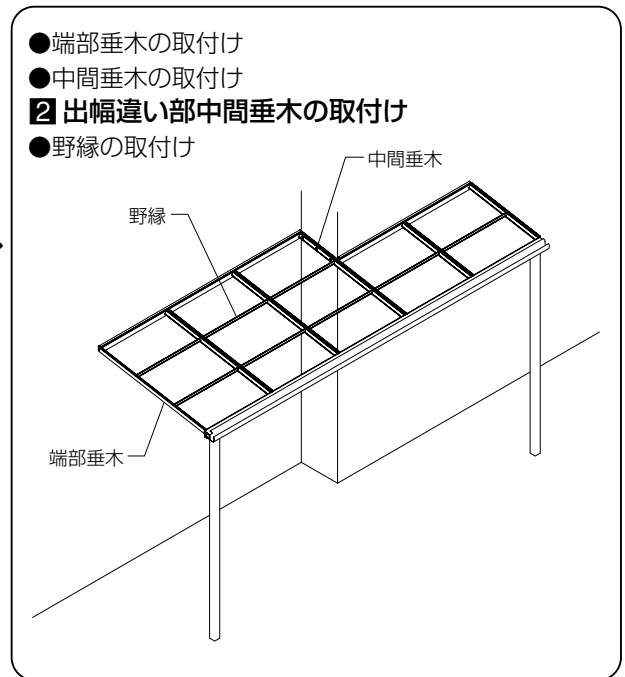
1 垂木掛けの取付け



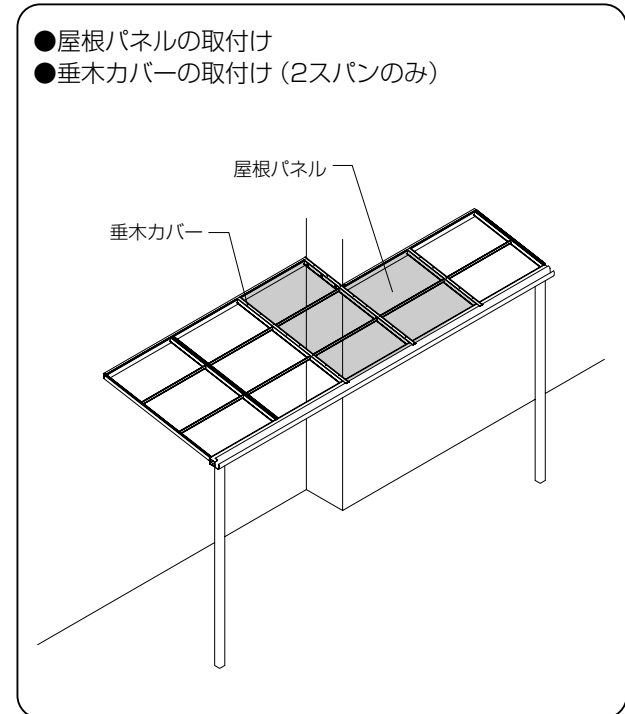
- 柱の位置決め
- 柱-前枠の取付け



- 端部垂木の取付け
- 中間垂木の取付け
- 2 出幅違い部中間垂木の取付け
- 野縁の取付け

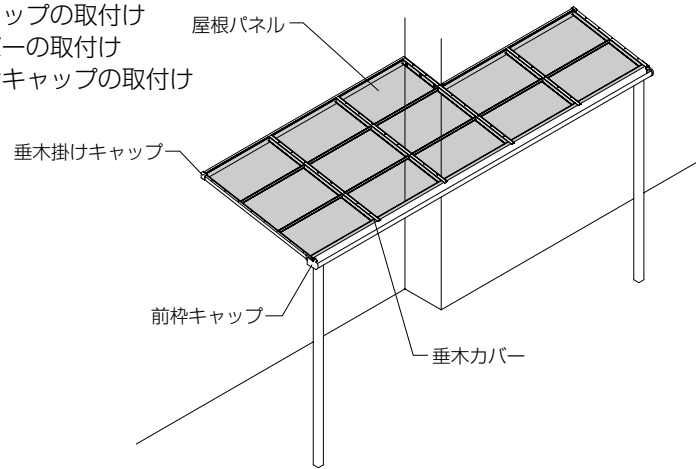


- 屋根パネルの取付け
- 垂木カバーの取付け (2スパンのみ)



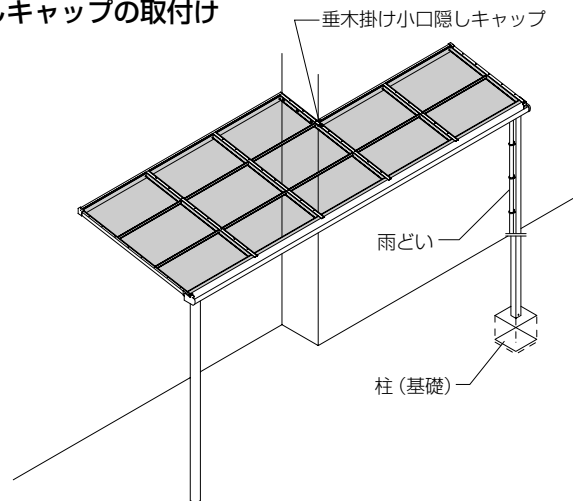


- 屋根パネルの取付け
- 前枠キャップの取付け
- 垂木カバーの取付け
- 垂木掛けキャップの取付け



③ 垂木掛け小口隠しキャップの取付け

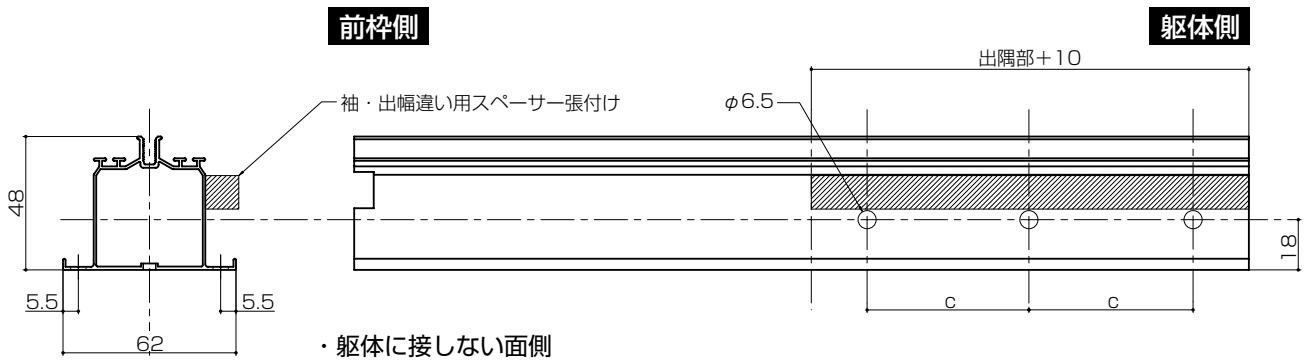
- 雨どいの取付け
- 柱 (基礎)



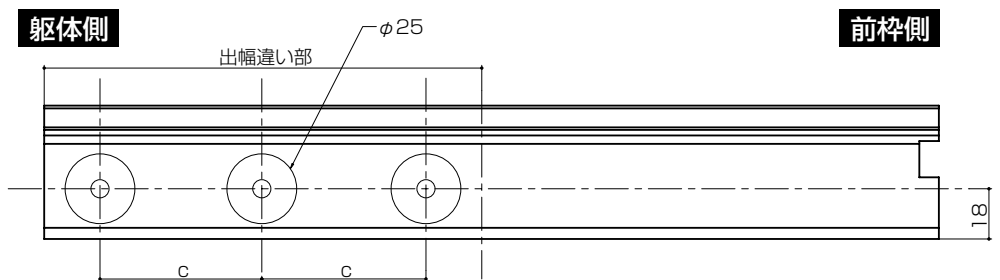
加工図

●出幅違い部中間垂木

・ 躯体に接する面側



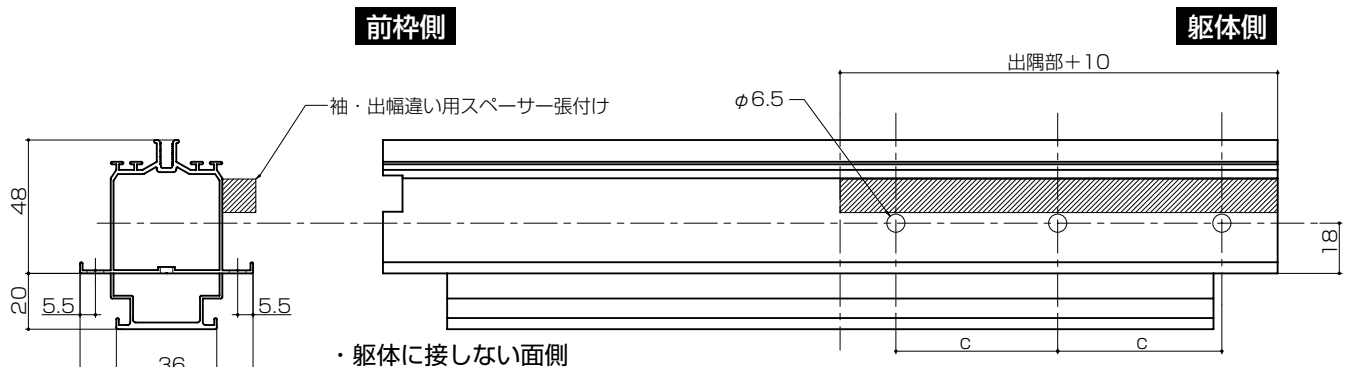
・ 躯体に接しない面側



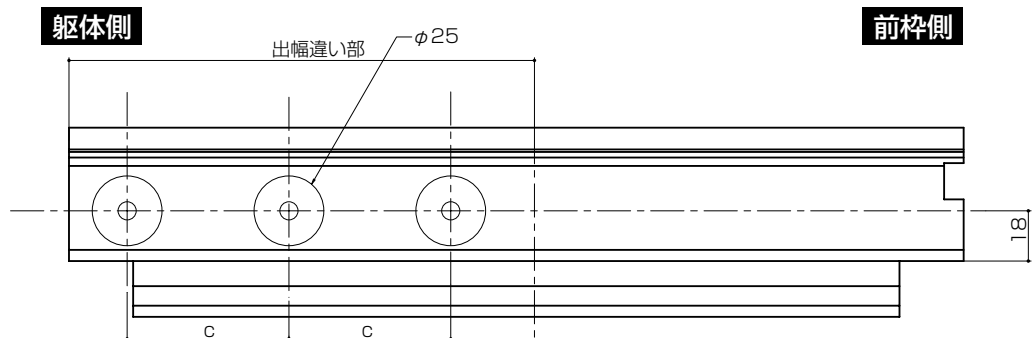
※ c 寸法・・・ 躯体の柱および間柱の位置に合わせて加工してください。(c ≤ 910)

●出幅違い部中間垂木 (1500タイプ フラットタイプ屋根 9尺)

・ 躯体に接する面側



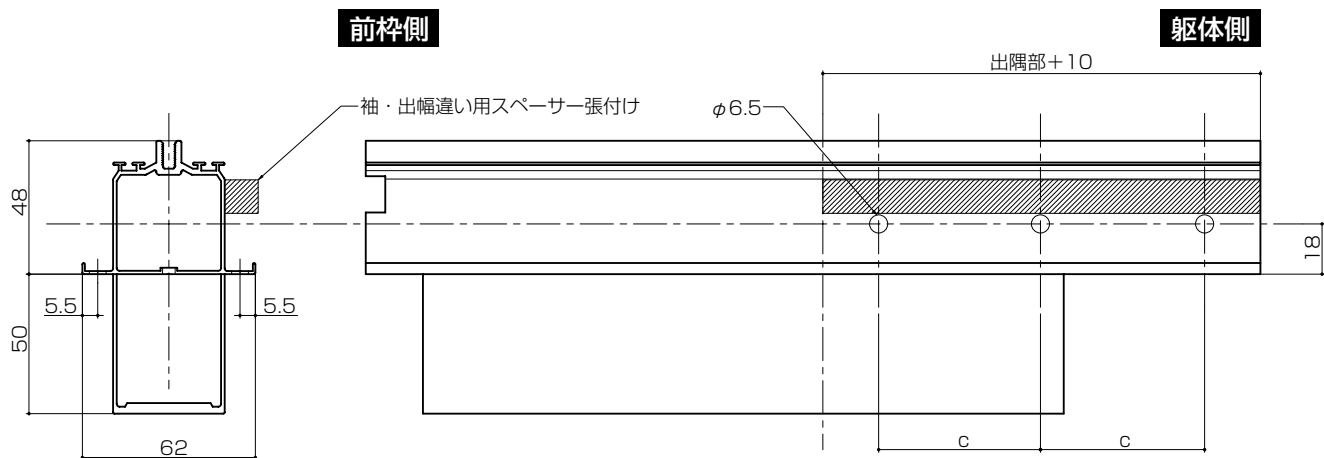
・ 躯体に接しない面側



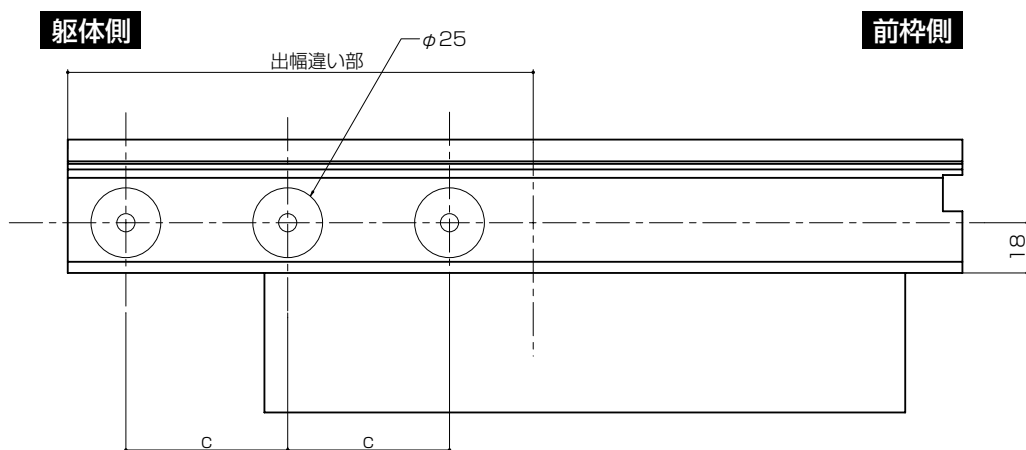
※ c 寸法・・・ 躯体の柱および間柱の位置に合わせて加工してください。(c ≤ 910)

●出幅違い部中間垂木 (12・15尺)

・ 躯体に接する面側

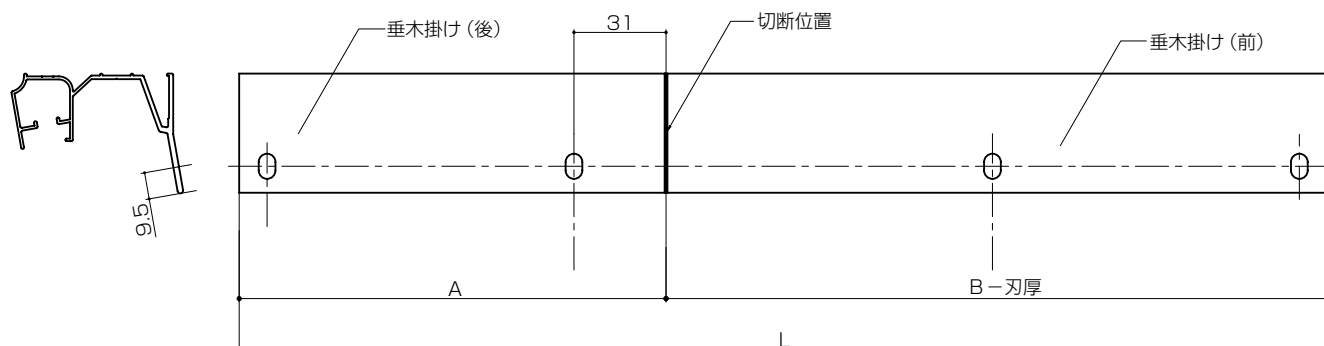


・ 躯体に接しない面側



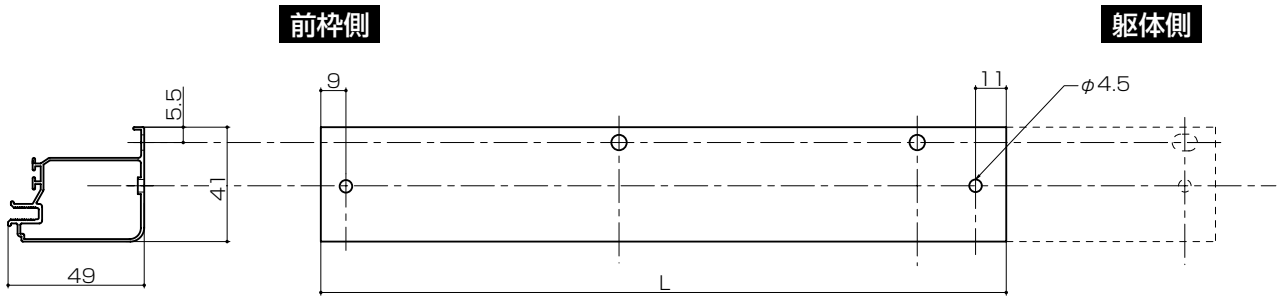
※ c 寸法・・・躯体の柱および間柱の位置に合わせて加工してください。(c ≤ 910)

●垂木掛け

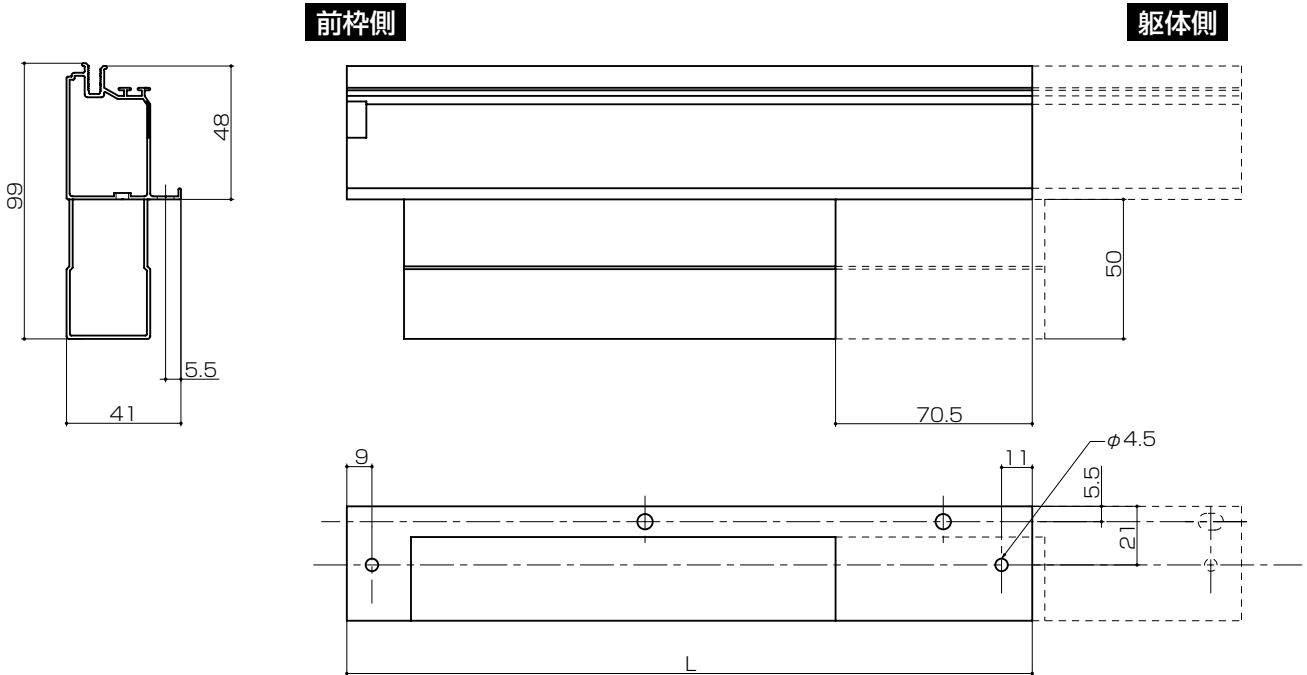


※中間垂木・端部垂木は出幅 (D1、D2) に合わせて加工してください。

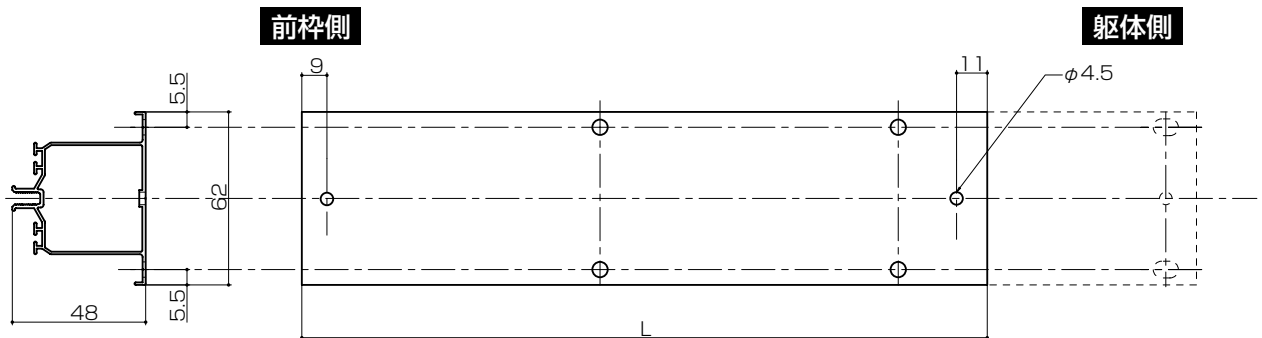
●端部垂木 (出幅切詰め)



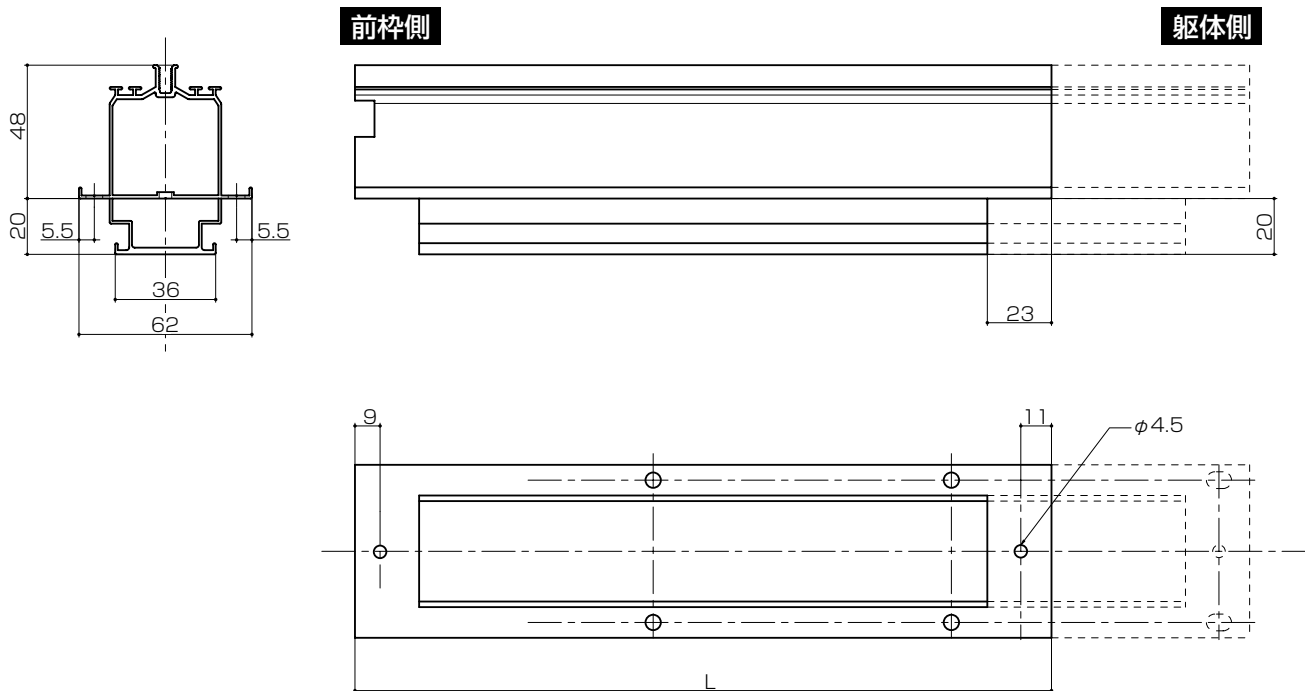
●端部垂木 (12・15尺出幅切詰め)



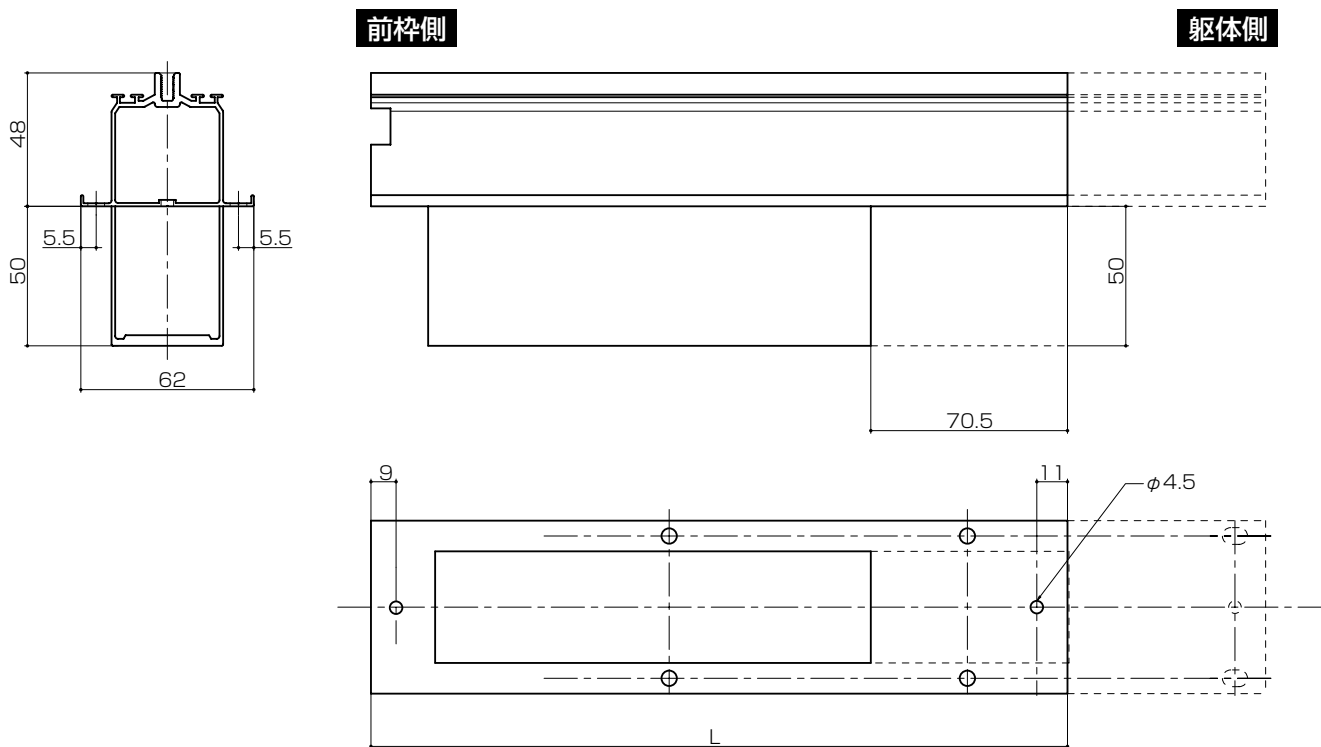
●中間垂木 (出幅切詰め)



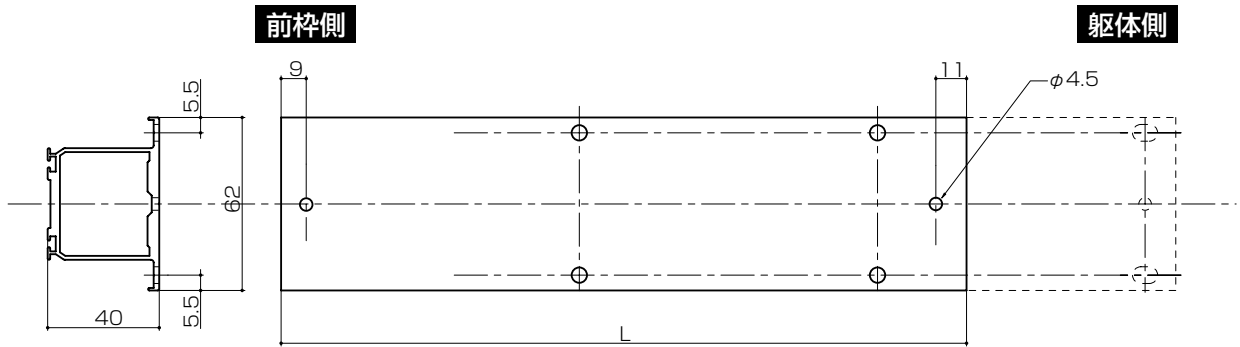
●中間垂木 (1500タイプ フラットタイプ屋根9尺出幅切詰め)



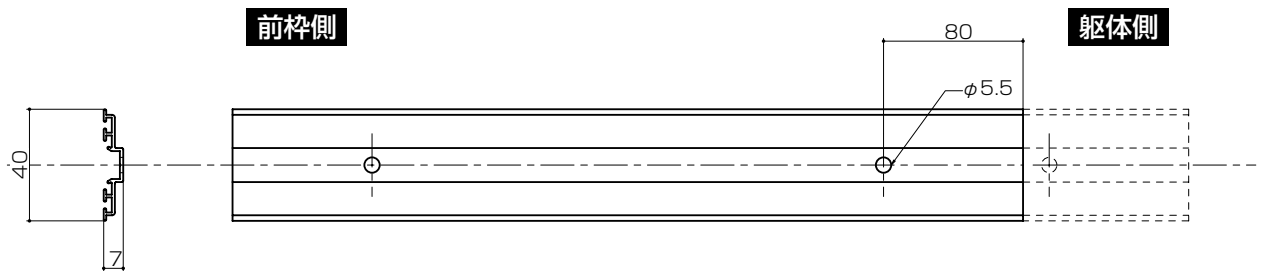
●中間垂木 (12・15尺出幅切詰め)



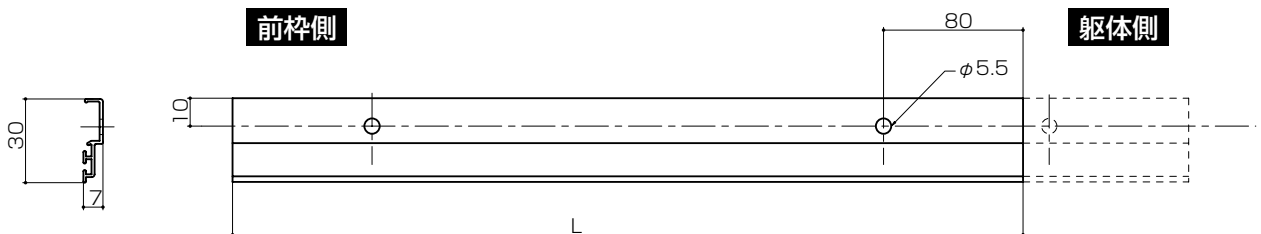
●補強垂木 (出幅切詰め)



●中間垂木カバー (出幅切詰め)



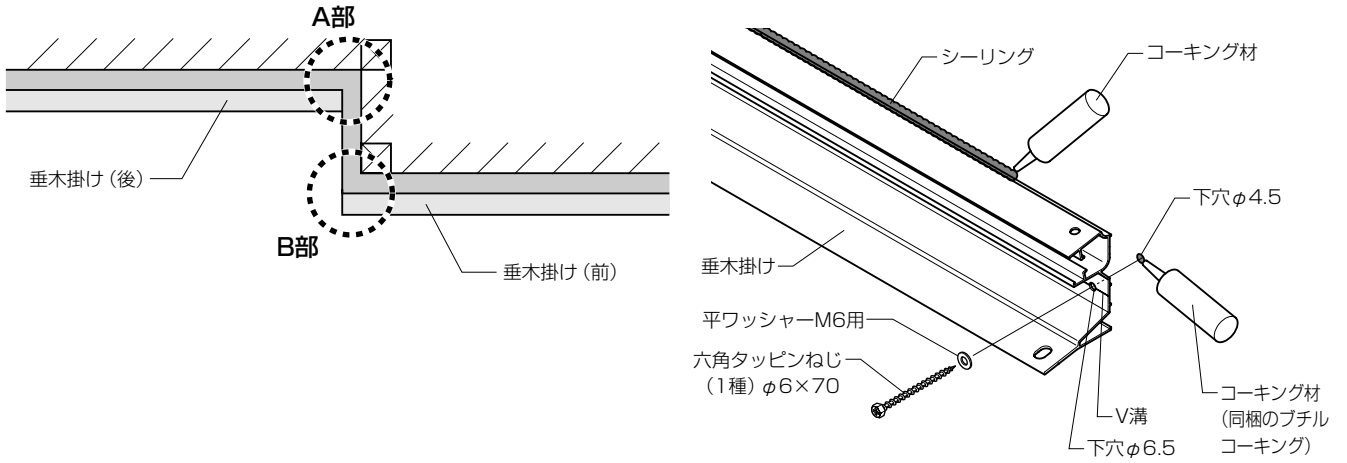
●端部垂木カバー (出幅切詰め)



■取付け詳細

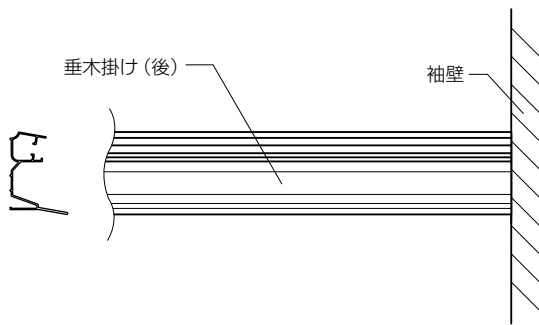
1 垂木掛けの取付け

- ①垂木掛け（前・後）を、A図、B図を参照し、躯体に取付けてください。
 ※垂木掛けを躯体に取付ける際は、必ず水準器で水平を出してください。
 ②柱および間柱の位置に合わせて垂木掛けにφ6.5の穴をあけ、ねじ止めしてください。

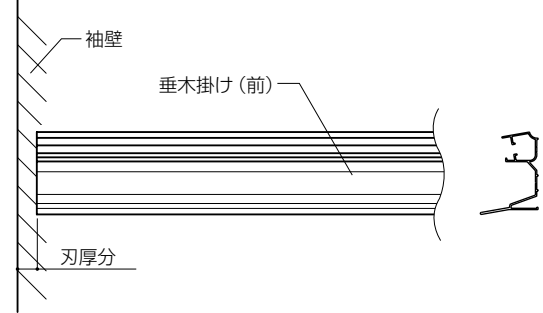


■垂木掛け取付け詳細図1

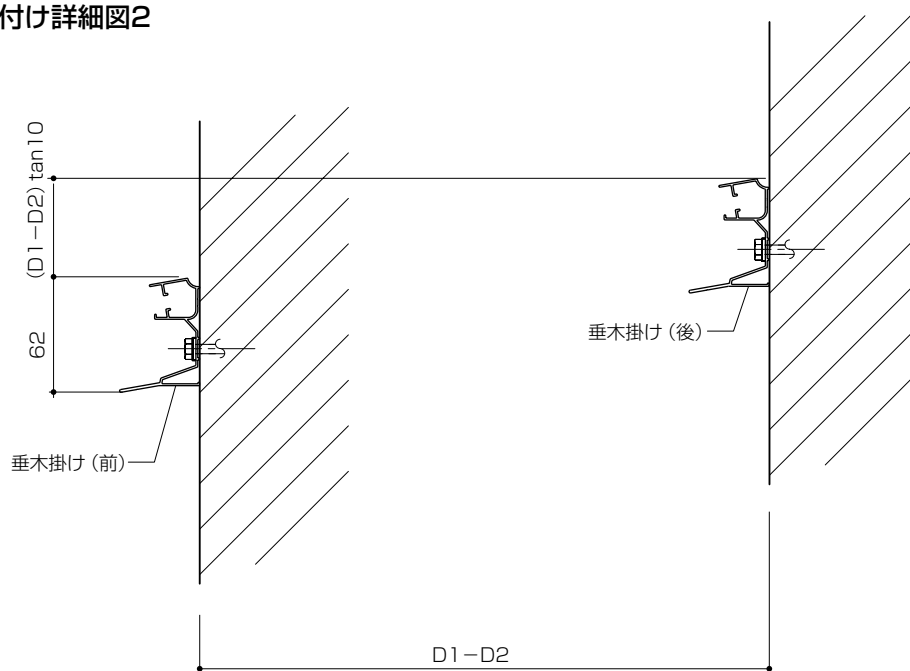
●A部垂木掛け納まり



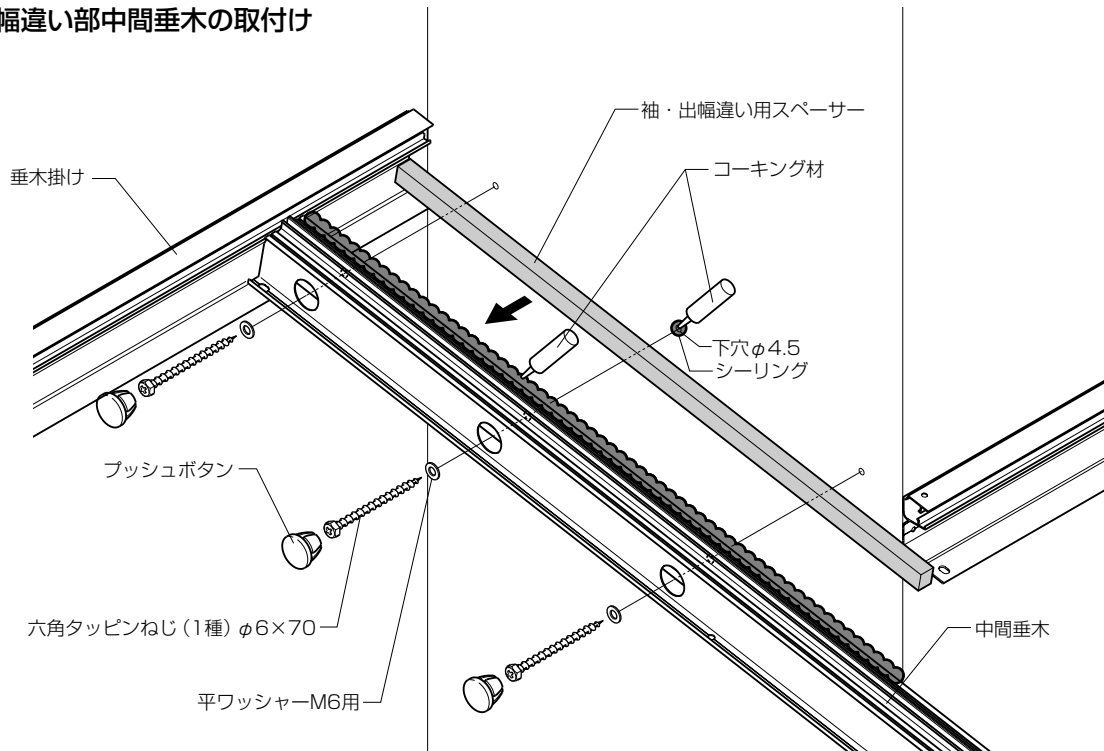
●B部垂木掛け納まり



■垂木掛け取付け詳細図2



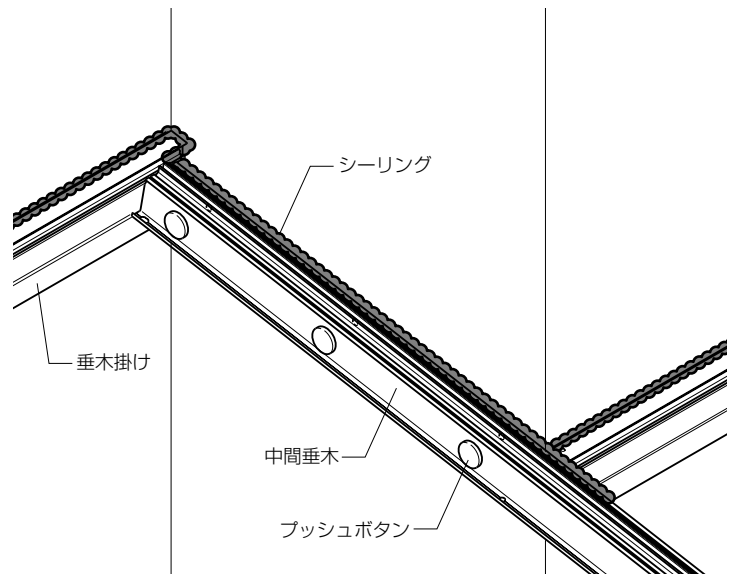
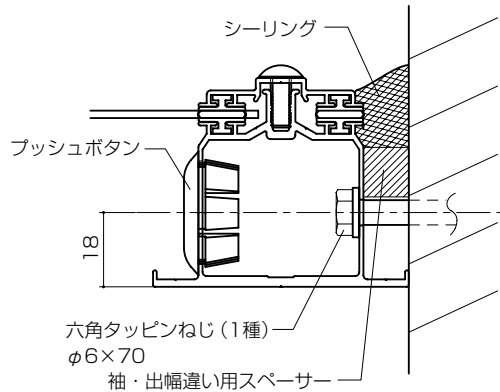
2 出幅違い部中間垂木の取付け



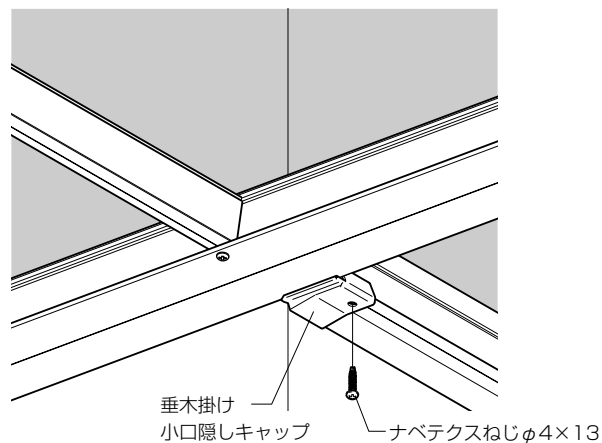
■詳細図

ポイント

- 躯体の柱、間柱の位置に合わせて、中間垂木を固定してください。

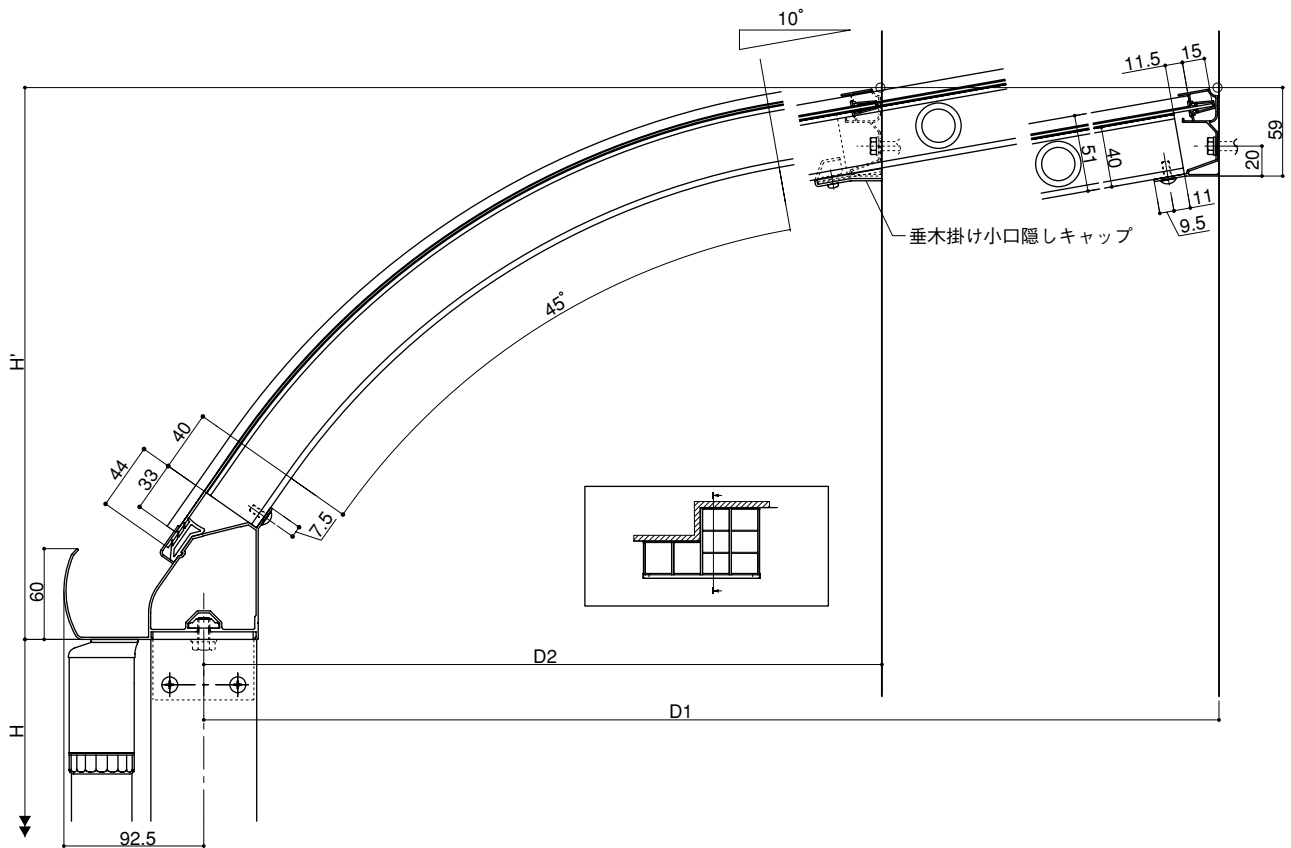


3 垂木掛け小口隠しキャップの取付け

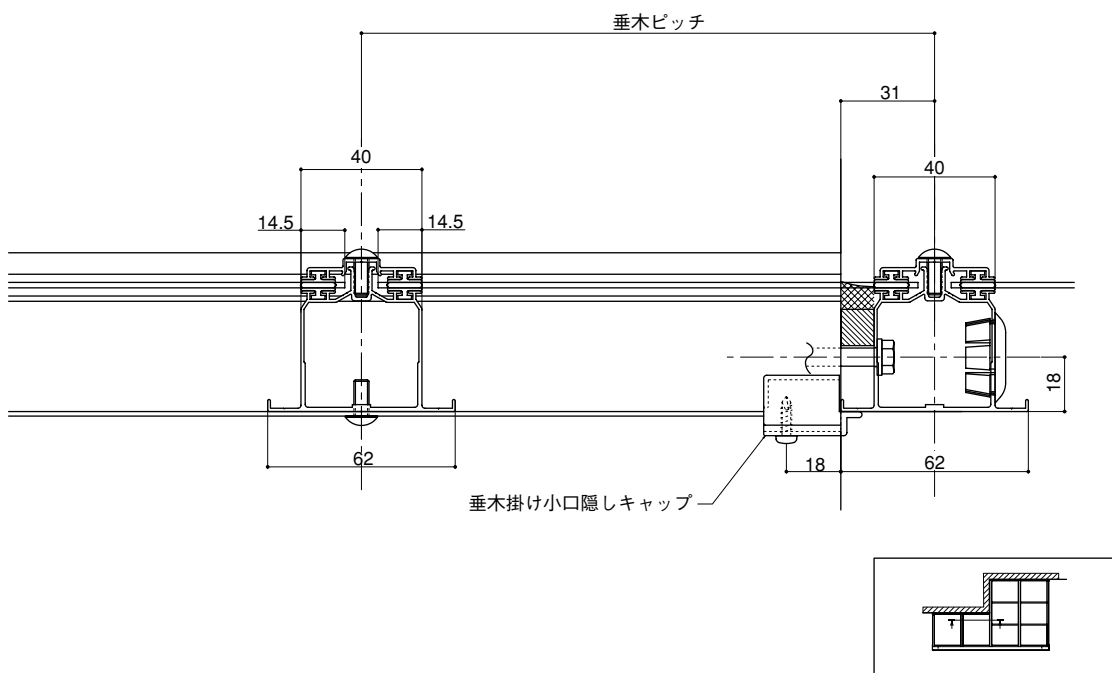


■納まり図

●縦断面図



●横断面図



●横断面図

