

テラス(片袖、両袖納まり)

取付け説明書

●この説明書について

- ・他の商品と共通となっておりますので、商品によっては設定のない仕様も掲載されております。
- ・必ず取付けされる方にお渡しください。

■取付けされる方へのお願い

- 本製品施工の際は、テラス本体に同梱の取付け説明書を併せてご使用ください。
- 本説明書で使われているマークには、以下のような意味があります。

- ▲注意** …取付けを誤った場合に、使用者などが中程度の傷害・軽傷を負う危険又は物的損害の発生が想定されます。
冒頭にまとめて記載していますので必ずお読みください。

▲注意

※製品破損による人への被害・物的損害が想定されますので、下記事項をお守りください。

●躯体への固定

- ・垂木掛け、袖用ベースは柱・間柱・胴差しなどの構造材に必ず止めてください。躯体位置が分からない場合、および躯体が強度保持できない場合は取付けないでください。
- ・躯体が経年変化などで損傷が著しい場合は、施主様と打合わせをし、必要に応じて補強してから取付けてください。
- ・プラグ類を使用して、モルタル部分だけで固定することは非常に危険ですから絶対に行わないでください。
- ・タッピンねじ・六角コーチボルトの下穴には、指定より太いドリルを使用しないでください。

●部材の固定

- ・組立てねじ・ボルトは必ず指定のものを使用してください。又、使用中ゆるまないように締付けてください。

※水漏れのおそれがありますので、下記事項をお守りください。

●シーリングについて

- ・シーリングは指定の個所に必ず行ってください。
- ・外壁の上から部材を取付ける場合は、コーキング材を下穴に充てんしてからねじ止めしてください。
- ・シリコンシーリングを行なう場合、アクリル板およびポリカーボネート板のシーリングはひび割れ防止のために、当社指定のアルコール系コーキング材を使用してください。

■シーリングメーカー




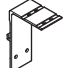

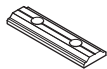
| | |
|---------|----------|
| ・信越化学工業 | シーラント72 |
| ・東芝シリコン | トスシール380 |
| ・東レシリコン | SE960 |

■梱包明細表




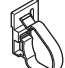
●袖用部品セット

| 名 称 | 略 図 | 員 数 | |
|-------------------|---|--------|---------|
| | | 3~10尺用 | 12・15尺用 |
| 袖用前枠固定金具 |  | 1 | 1 |
| 前枠固定裏板 |  | 1 | 2 |
| 袖・出幅違い用スペーサー |  | 7 | 10 |
| プッシュボタンφ25 |  | 3 | 4 |
| 袖用パッキン |  | 1 | 1 |
| 六角タッピンねじ(1種)φ6×70 | — | 3 | 4 |
| 平ワッシャーM6用 | — | 3 | 4 |
| 六角ボルト(セムス)M8×16 | — | 2 | 4 |
| 十字穴付六角コーチボルトM8×90 | — | 2 | 2 |
| 平ワッシャーM8用 | — | 2 | 2 |
| PLラベル | — | 1 | 1 |
| 取付け説明書 | — | 1 | 1 |

●袖用ベースセット

| 名 称 | 略 図 | 員 数 | |
|-------------------|---|--------|---------|
| | | 3~10尺用 | 12・15尺用 |
| 袖用ベース |  | 1 | 1 |
| 袖用ベースカバー |  | 2 | 2 |
| 袖用前枠固定金具 |  | 1 | — |
| 袖用前枠固定金具(12・15尺用) |  | — | 1 |
| 袖用ベース端部キャップ |  | LR各1 | LR各1 |
| 柱固定金具裏板 |  | 1 | 2 |
| プチルコーキング材 | — | 1 | 1 |
| 六角ボルト(セムス)M8×16 | — | 2 | 4 |
| 十字穴付六角コーチボルトM8×90 | — | 4 | 4 |
| 六角ボルトM8×16 | — | 2 | 2 |
| 袋ナットM8用 | — | 2 | 2 |
| 平ワッシャーM8用 | — | 6 | 6 |
| スプリングワッシャーM8用 | — | 2 | 2 |

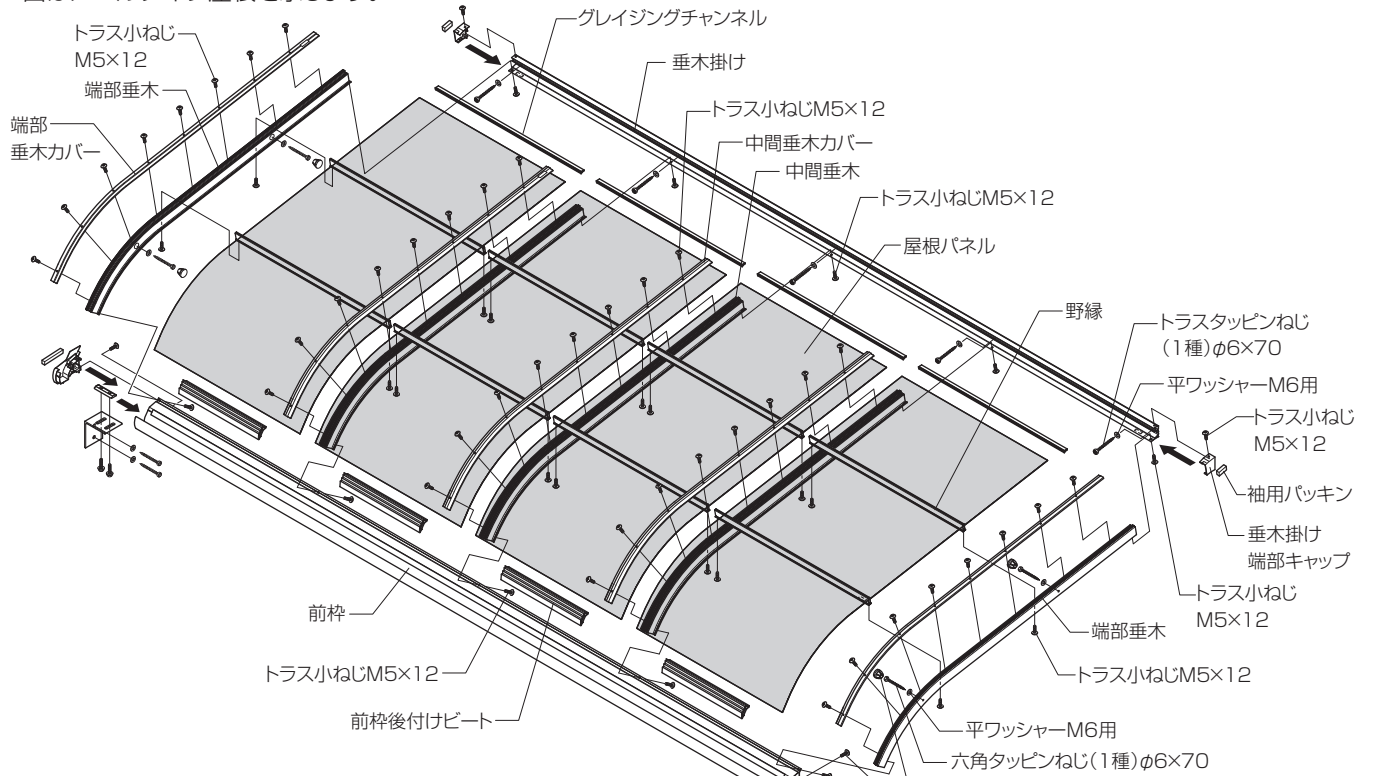
●ルーフ用縦どいセット

| 名 称 | 略 図 | 員 数 |
|-------------|---|-----|
| | | 標準 |
| 縦どい(L=2200) |  | 2 |
| 雨どいジョイナー |  | 1 |
| 92°エルボ |  | 3 |
| ルーフ用雨どいでんでん |  | 2 |
| 丸木ねじφ4.1×50 | — | 3 |

■構造説明図

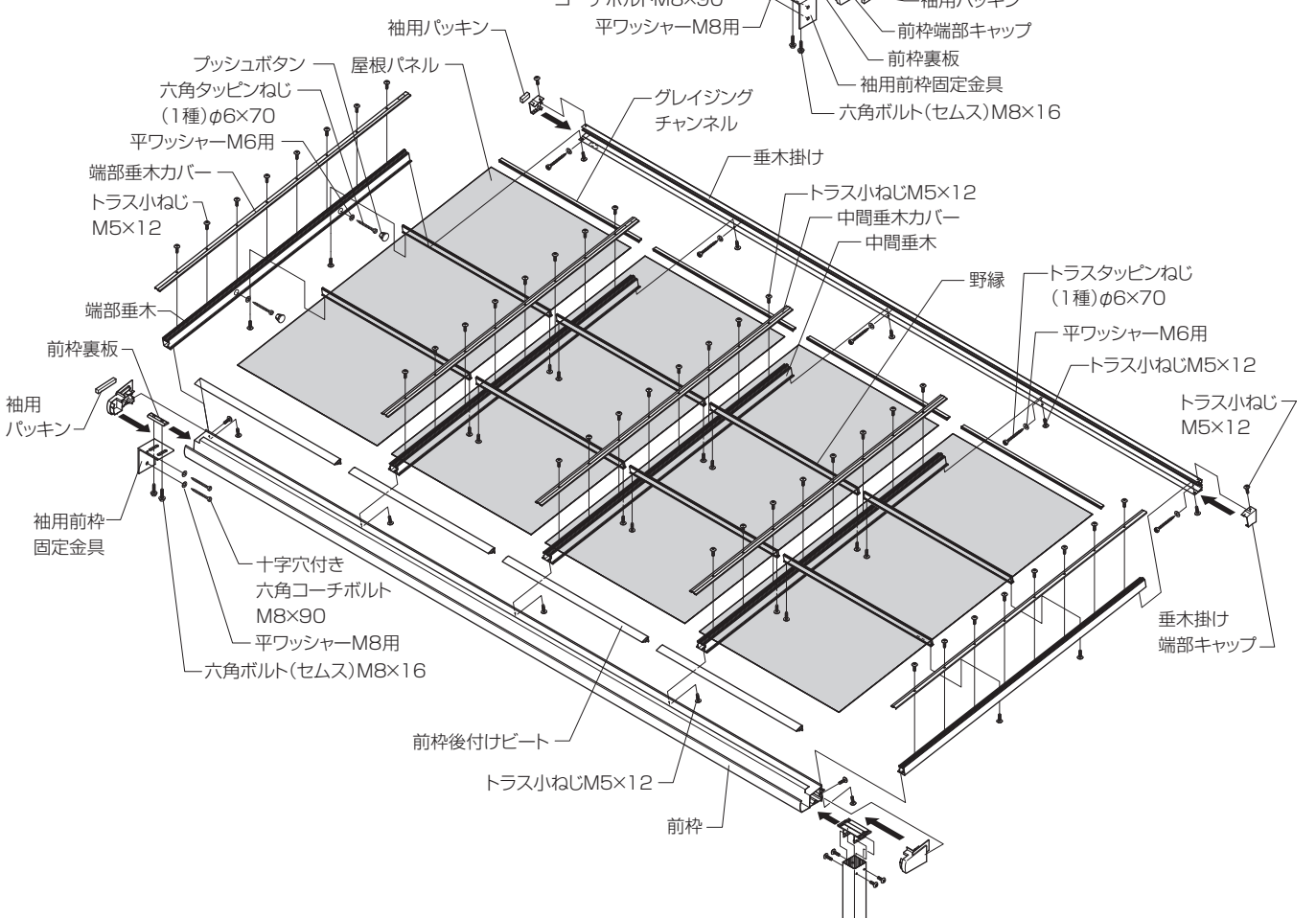
●両袖納まり

※図はアールタイプ屋根を示します。



●片袖納まり

※図はフラットタイプ屋根を示します。



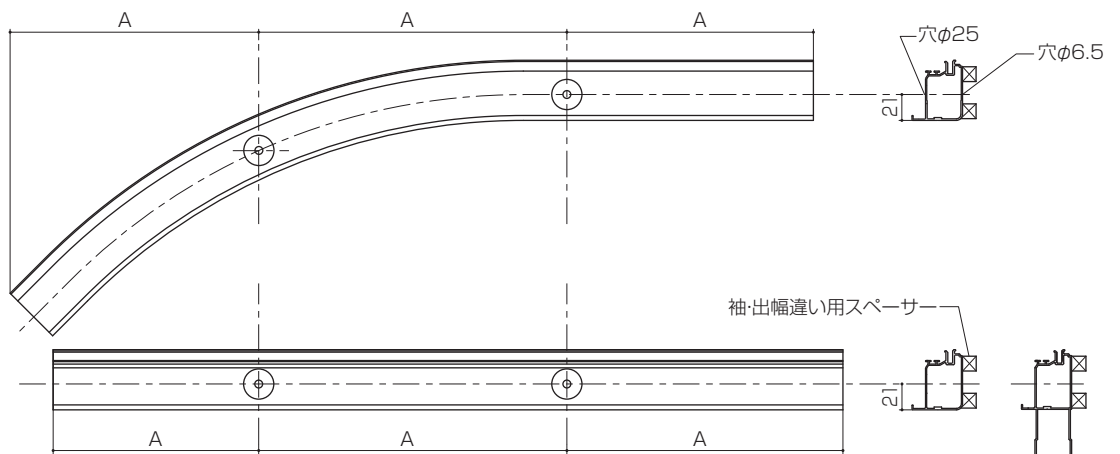
■取付け順序

1 垂木の加工、袖・出幅違い用スペーサーの張付け

●端部垂木の加工

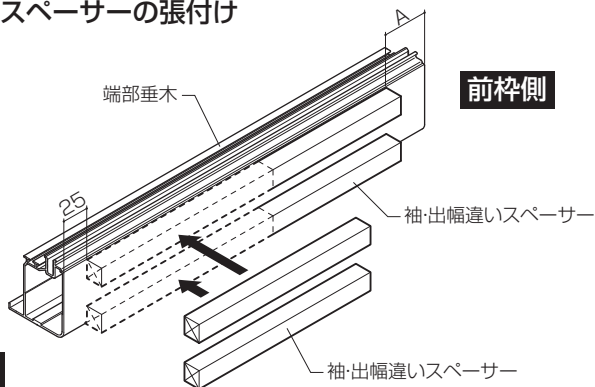
・アールタイプ

・フラットタイプ



※躯体の間柱の位置に合わせて内側φ25、壁側φ6.5の穴をあけてください。
※穴ピッチA寸法は910mm以下にしてください。

●袖・出幅違いスペーサーの張付け



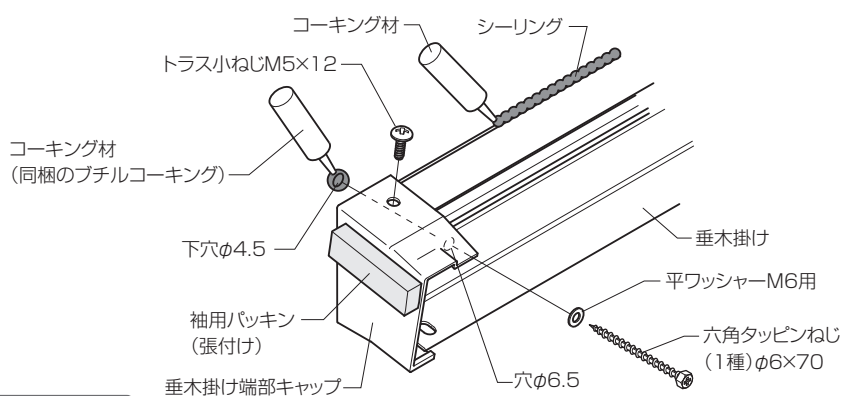
| | A |
|--------------|----|
| フラットタイプ標準仕様 | 30 |
| フラットタイプ自在桁仕様 | 30 |
| アールタイプ標準仕様 | 45 |
| アールタイプ自在桁仕様 | 40 |

■垂木掛け側

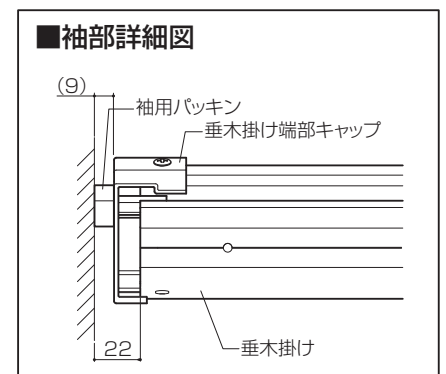
2 垂木掛けの固定(袖壁側)

●躯体の柱および間柱の位置に合わせてV溝の位置にφ6.5の穴をあけてください。

※垂木掛けにキャップを取付けてから垂木掛けを取付けてください。



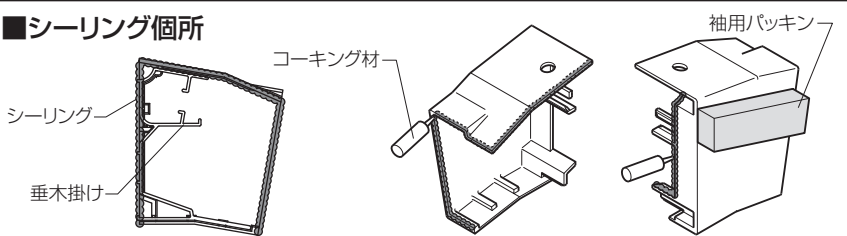
■袖部詳細図



●ポイント

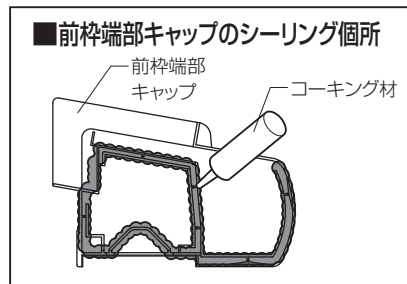
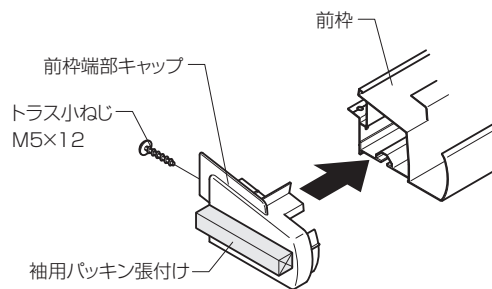
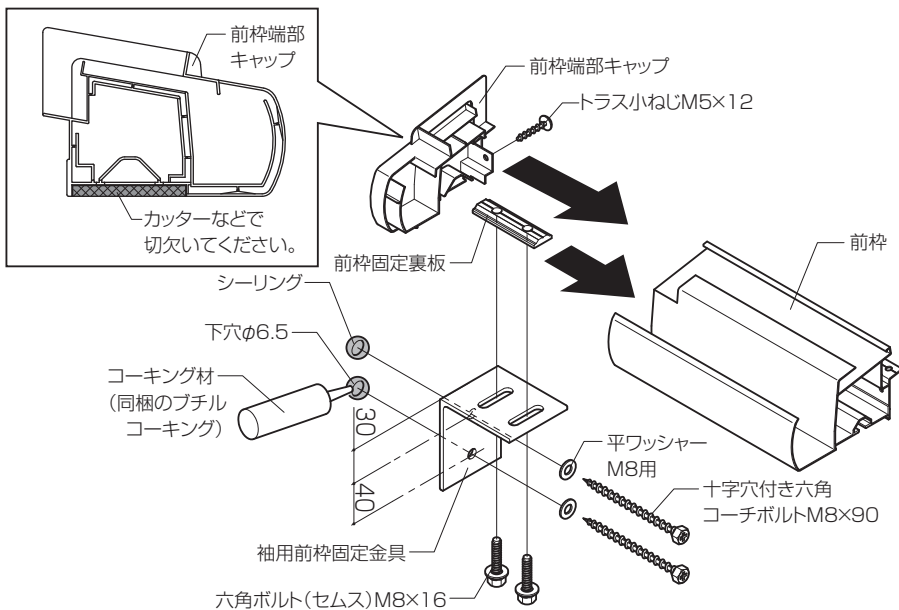
●袖用パッキンは垂木掛け端部キャップの大きさに切断し、張付けてください。

■シーリング箇所



3 袖用前枠固定金具—前枠の取付け(袖壁側)

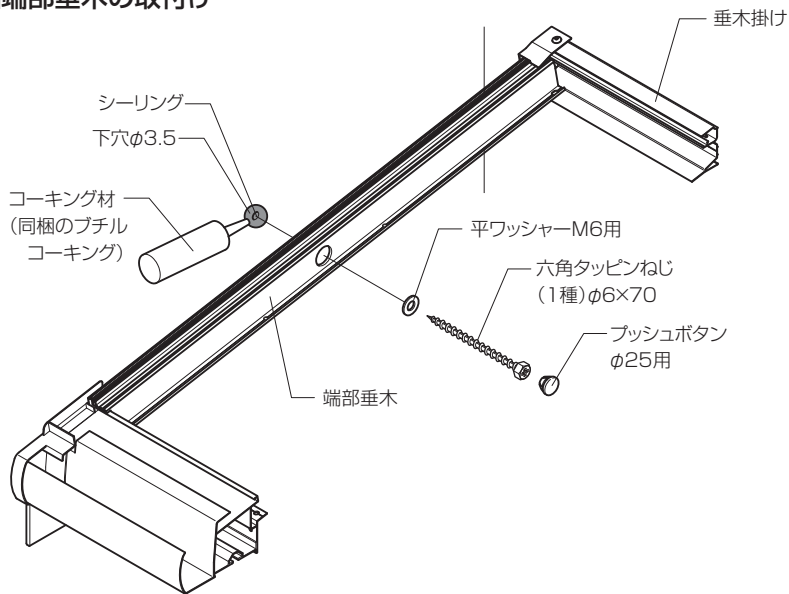
- 前枠端部キャップの下部を切欠いてください。
- 袖用前枠固定金具は躯体の柱および間柱の位置に合わせて固定してください。
- 納まり図を参照し、袖用前枠固定金具を取付けてください。



ポイント

- 袖用パッキンは前枠端部キャップの大きさに切断し、張付けてください。

4 端部垂木の取付け

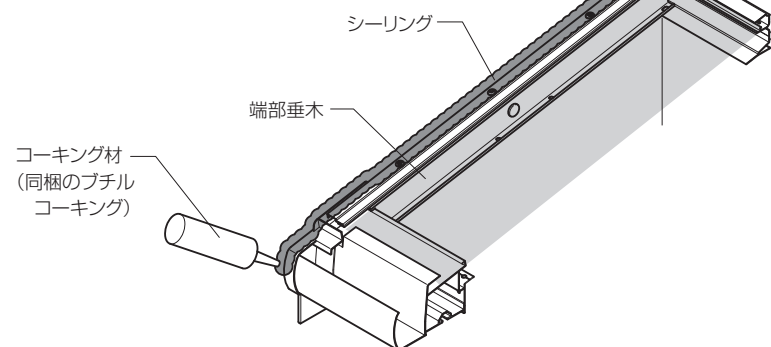


ポイント

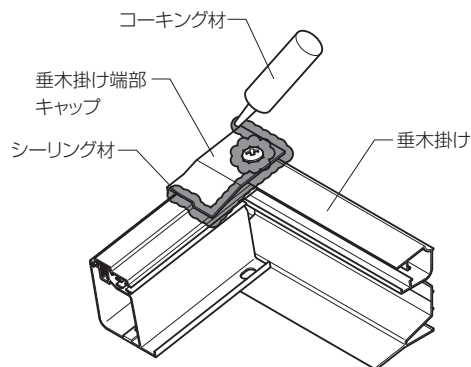
- 端部垂木の前枠・垂木掛けへの取付けは、「本体の取付け説明書」をご覧ください。
- 端部垂木取付け後、端部垂木の穴をプッシュボタンでふさいでください。

●端部垂木シーリング箇所

- 屋根パネル取付け後、シーリングしてください。



●垂木掛け端部キャップシーリング箇所



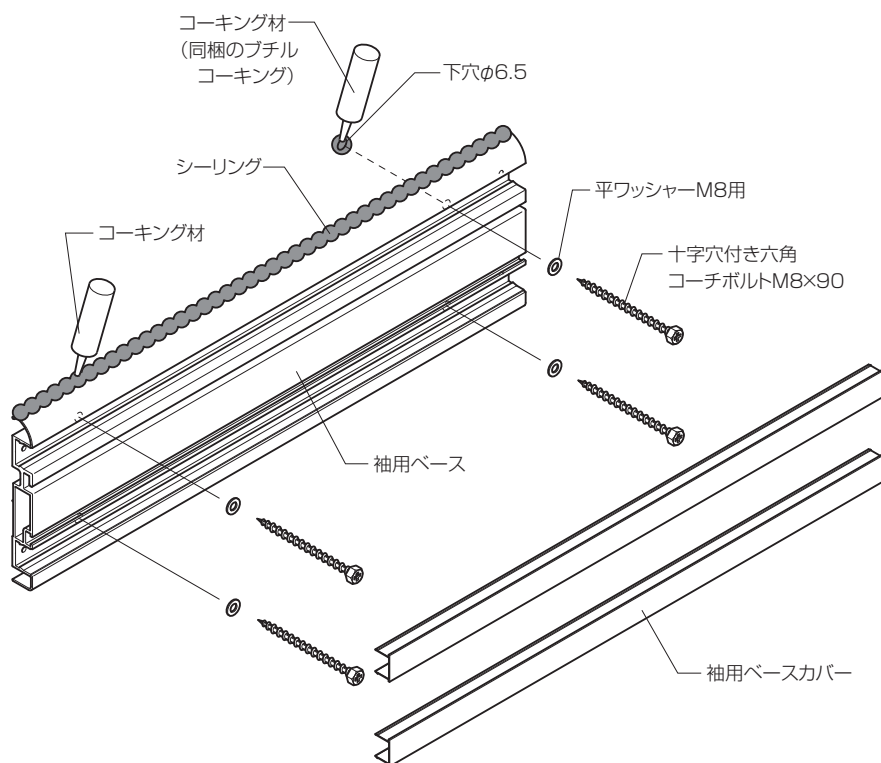
ポイント

- 端部垂木カバー取付け後、図のようにシーリングをしてください。

- 注意ラベルを柱などに張付けてください。

5 袖用ベースを使用する場合(オプション)

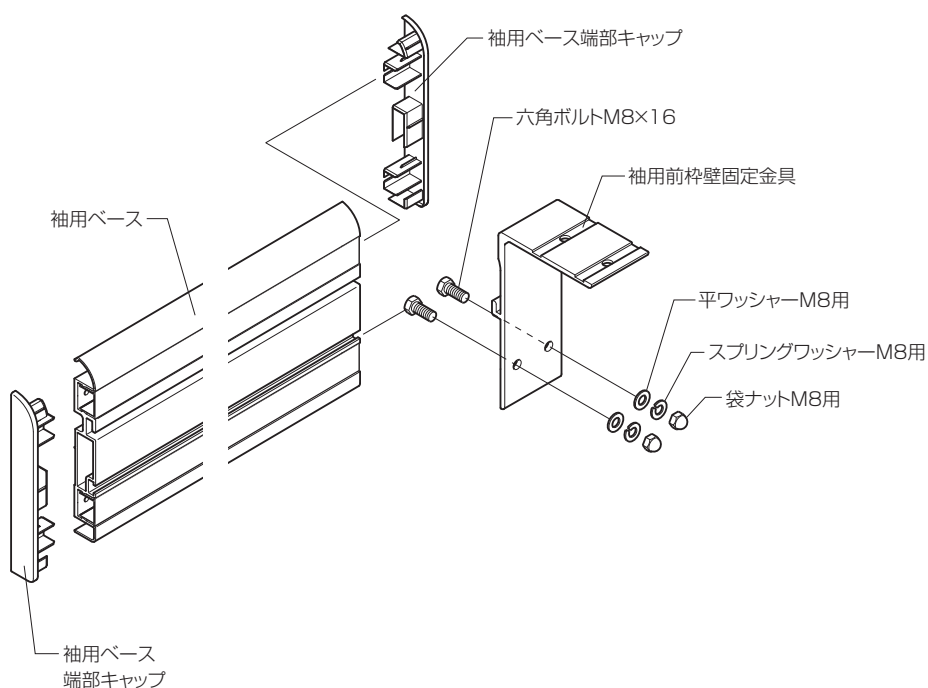
① 袖用ベースの固定



ポイント

- 袖用ベースは柱・間柱などの構造材に固定してください。
- 袖用ベースの穴位置が躯体位置に合わない場合は、φ9の穴をあけ直してください。

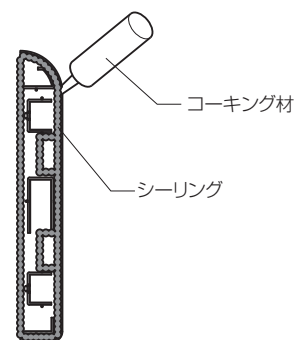
② 袖用ベース-前枠の取付け



ポイント

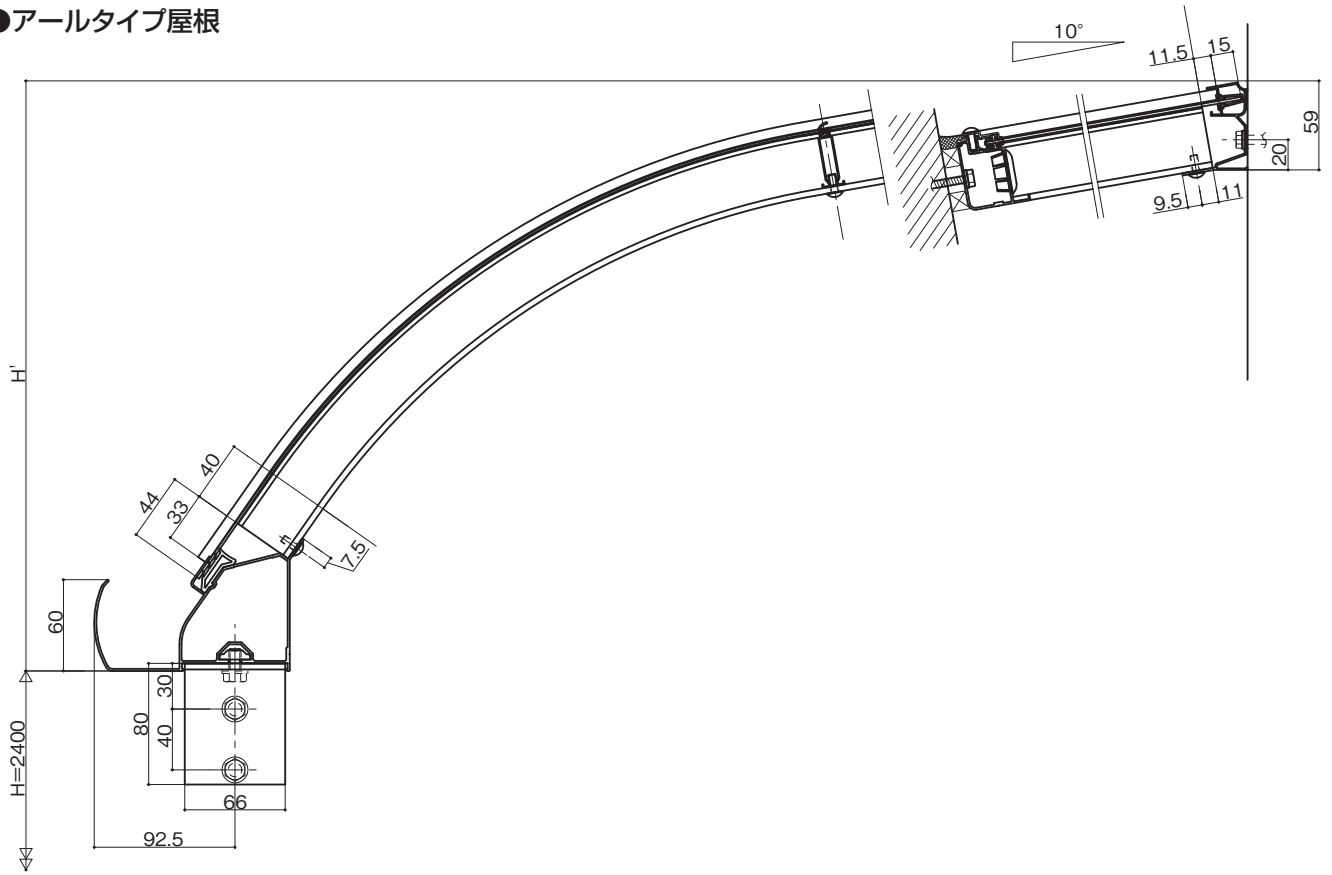
- 前枠・端部垂木の取付けは「3 袖用前枠固定金具-前枠の取付け(袖壁側)」 「4 端部垂木の取付け」をご覧ください。

■ 袖用ベース端部キャップ

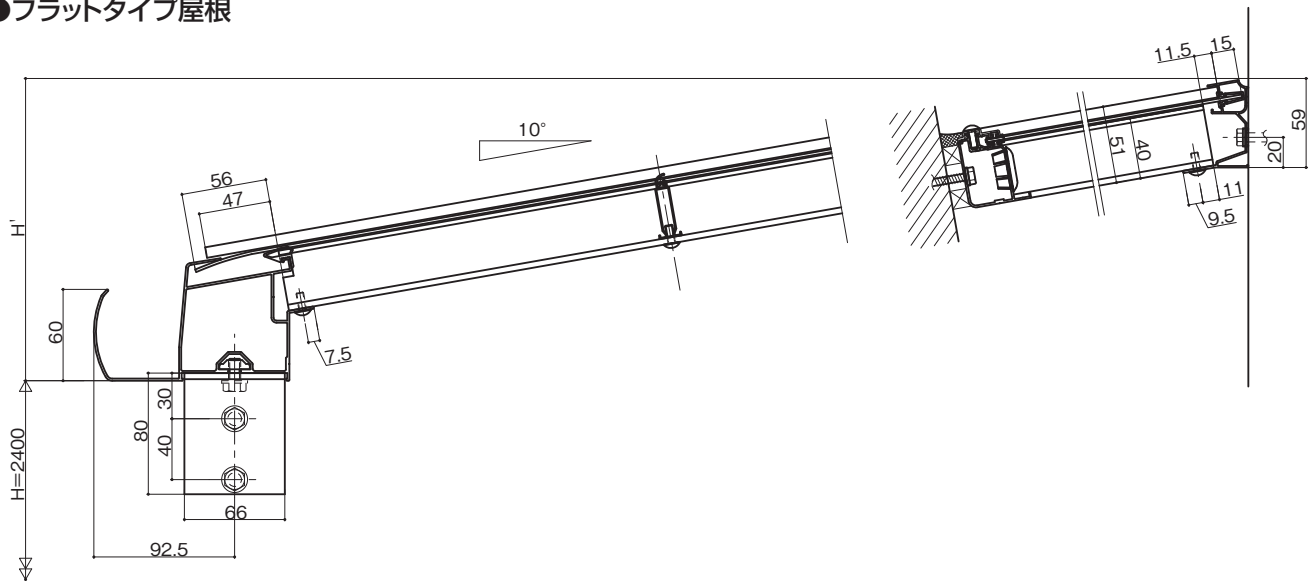


■納まり図

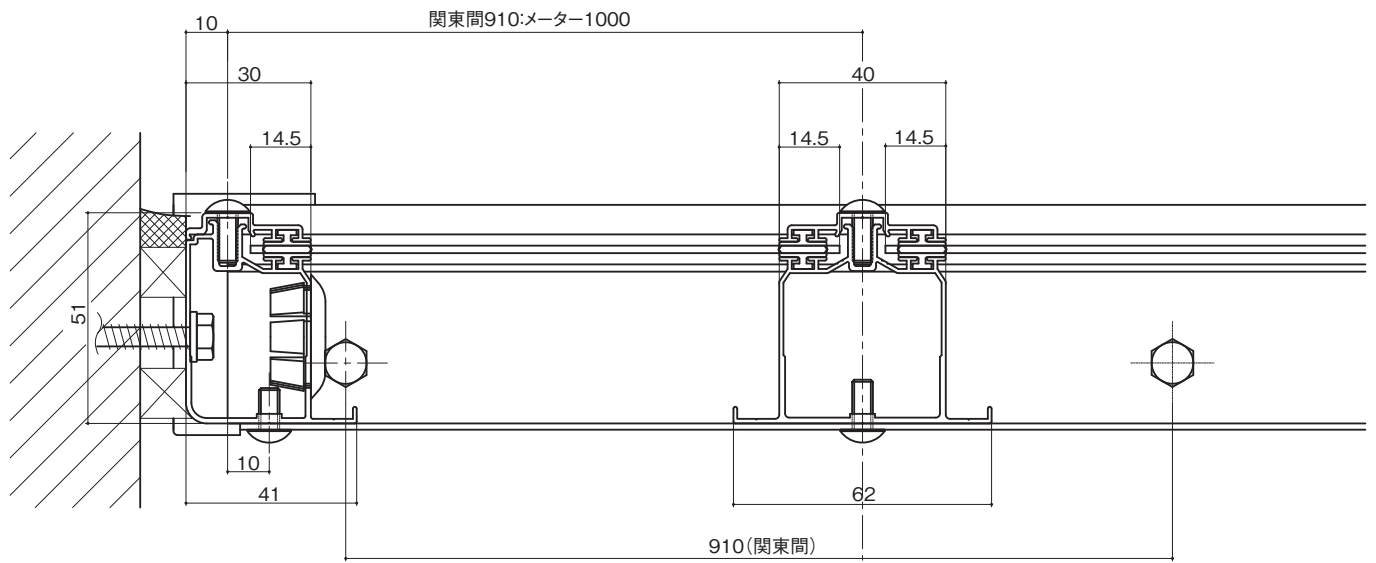
●アールタイプ屋根



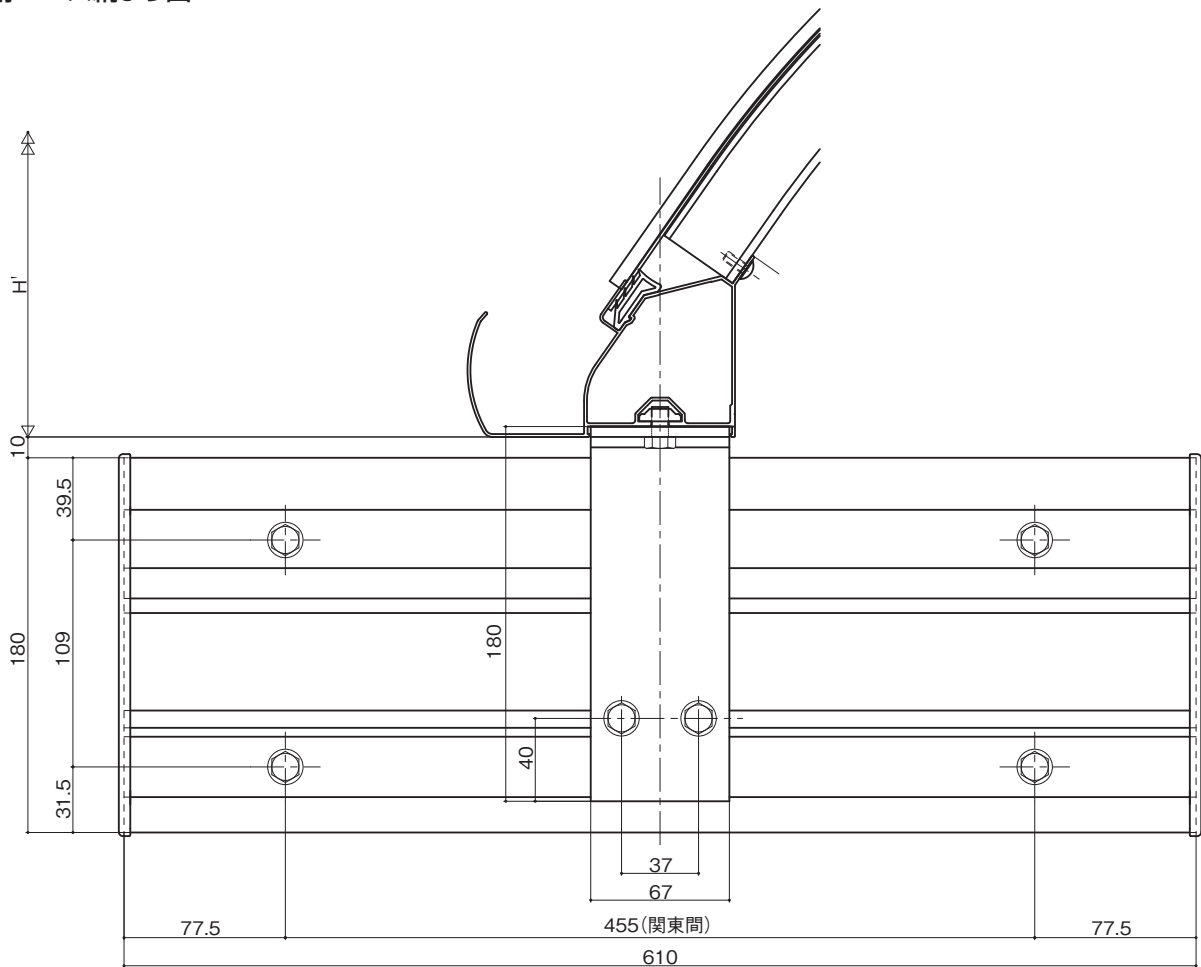
●フラットタイプ屋根



●横断面図



●袖用ベース納まり図



取説コード

Z259

200701A_1039
200802C_1039