

物干し棚

取付け説明書

●この説明書は、必ず取付けされる方にお渡しください。

■取付けされる方へのお願い

●同梱されている取扱い説明書は、必ず施主様へお渡しください。

●本説明書で使われているマークには、以下のような意味があります。

▲注意 …取付けを誤った場合に、使用者などが中程度の傷害・軽傷を負う危険又は物的損害の発生が想定されます。

冒頭にまとめて記載していますので必ずお読みください。

▲注意

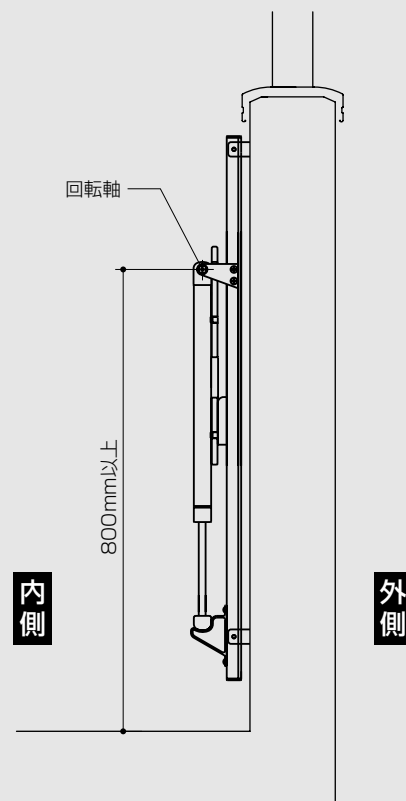
※製品破損による人への被害・物的損害が想定されますので、下記事項をお守りください。

●物干し棚の取付け高さを変更の際は、乗り越え防止のため、回転軸の中心が床面から（足の掛かる場所がある場合はそこから）800mm以上になるように取付けてください。人が転落するおそれがあります。

※水漏れのおそれがありますので下記事項をお守りください。

●シーリングについて

・シーリングは指定個所に必ず行ってください。



■取付け上のお願い

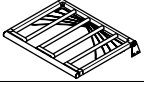



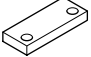
●取付けは専門業者が行ってください。

●取付けおよびご使用上の注意事項は、「テラス囲い本体取付け説明書」の冒頭に記載してありますので、必ずお読みください。

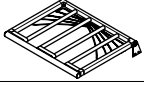


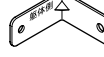
●土間・床納まりはFIX部に、造付け納まりは必ず躯体に取付けてください。

■梱包明細表

●物干し棚セット(土間・床)

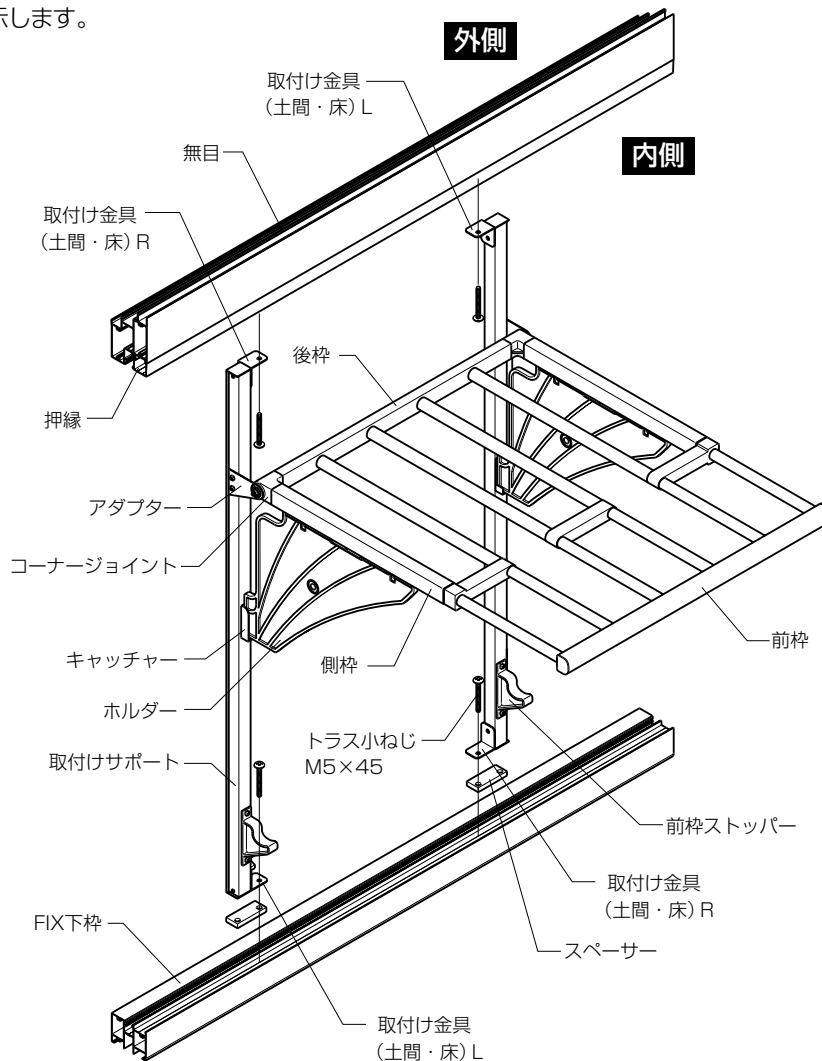
名称	略図	員数
棚本体		1
取付けサポート		2
取付け金具(土間・床)R		2
取付け金具(土間・床)L		2
スペーサー		2
トラス小ねじM5×45	—	4
トラスタッピンねじ(3種)φ5×12	—	8
取付け説明書	—	1
取扱説明書	—	1

●物干し棚セット(造付け)

名称	略図	員数
棚本体		1
取付けサポート		2
取付け金具(造付け)R		2
取付け金具(造付け)L		2
六角タッピンねじ(1種)6×70	—	4
トラスタッピンねじ(3種)φ5×12	—	8
取付け説明書	—	1
取扱説明書	—	1

■構造説明図

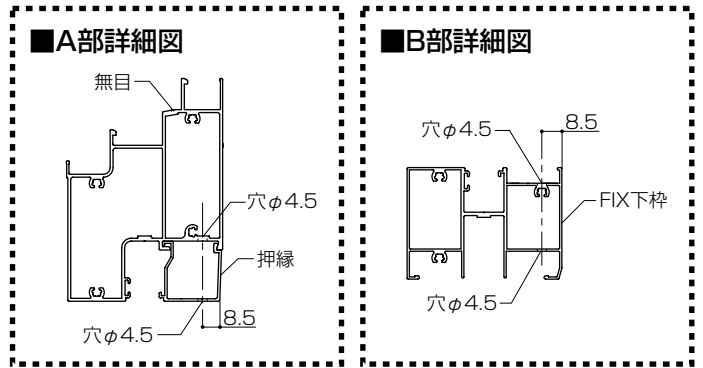
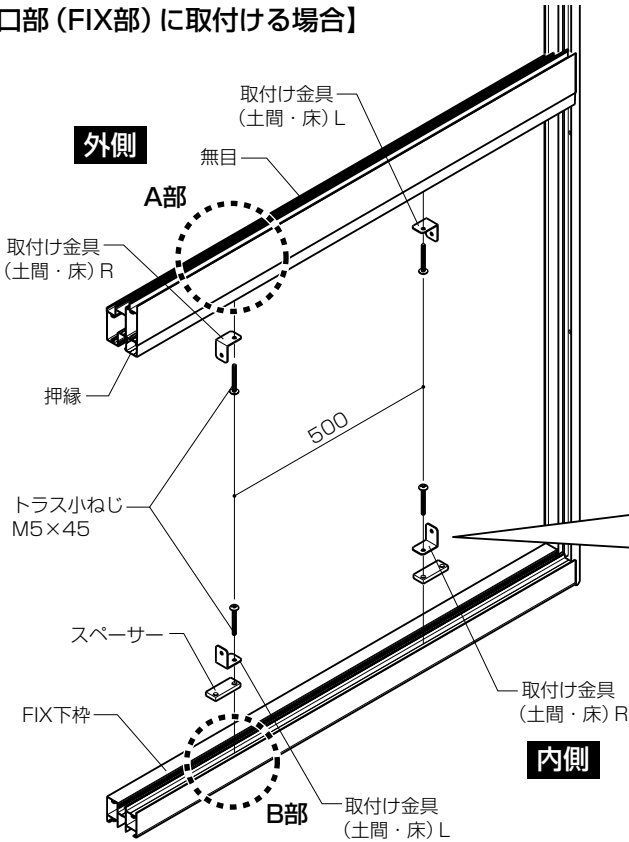
※本図は土間納まりを示します。



■取付け順序

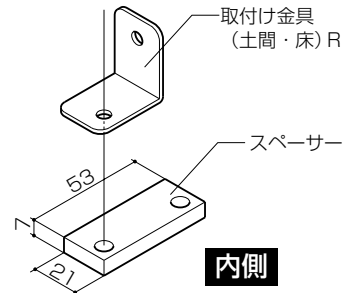
1 部品の取付け

【開口部 (FIX部) に取付ける場合】

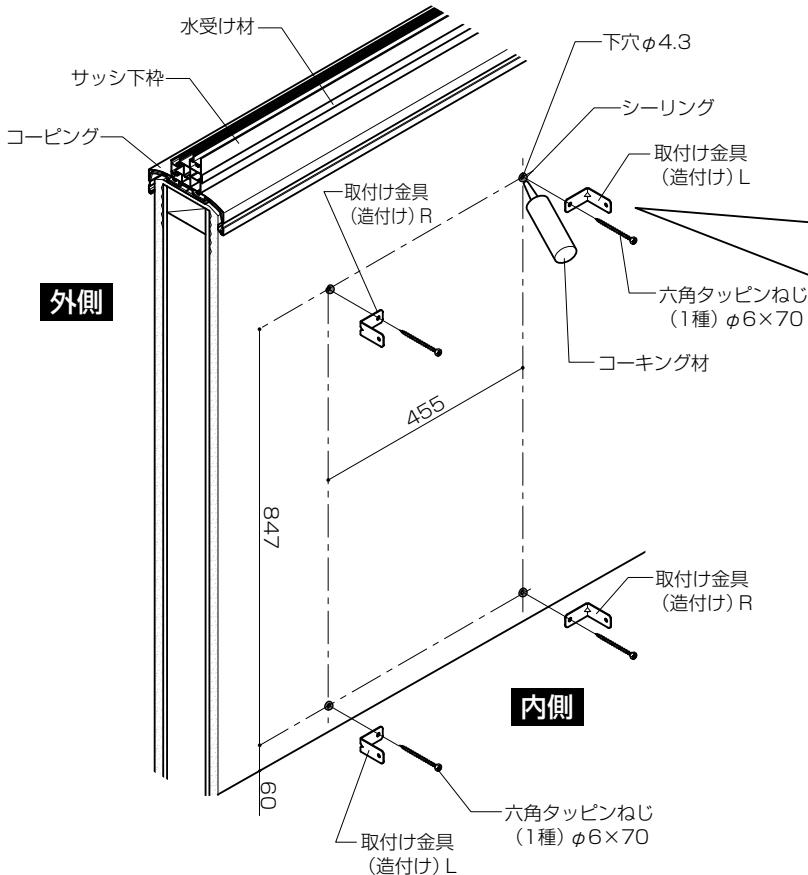


🔑ポイント

●穴が内側寄りになります。



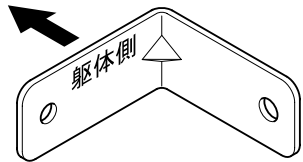
【造付け納まりの場合】



🔑ポイント

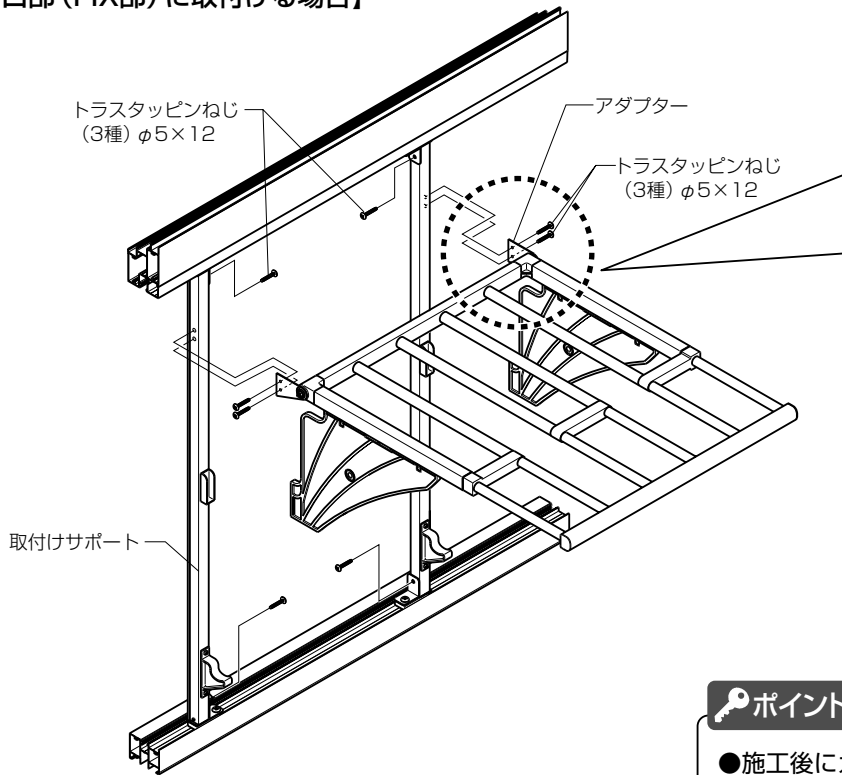
●部品に躯体側の刻印のある方を必ず躯体に止めてください。

躯体側



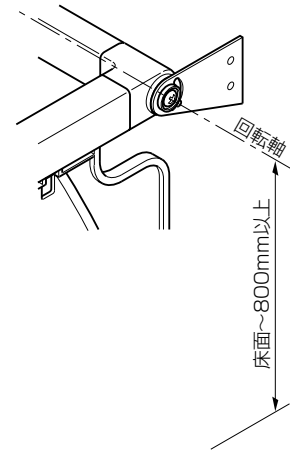
2 取付けサポートと本体の取付け

【開口部 (FIX部) に取付ける場合】



ポイント

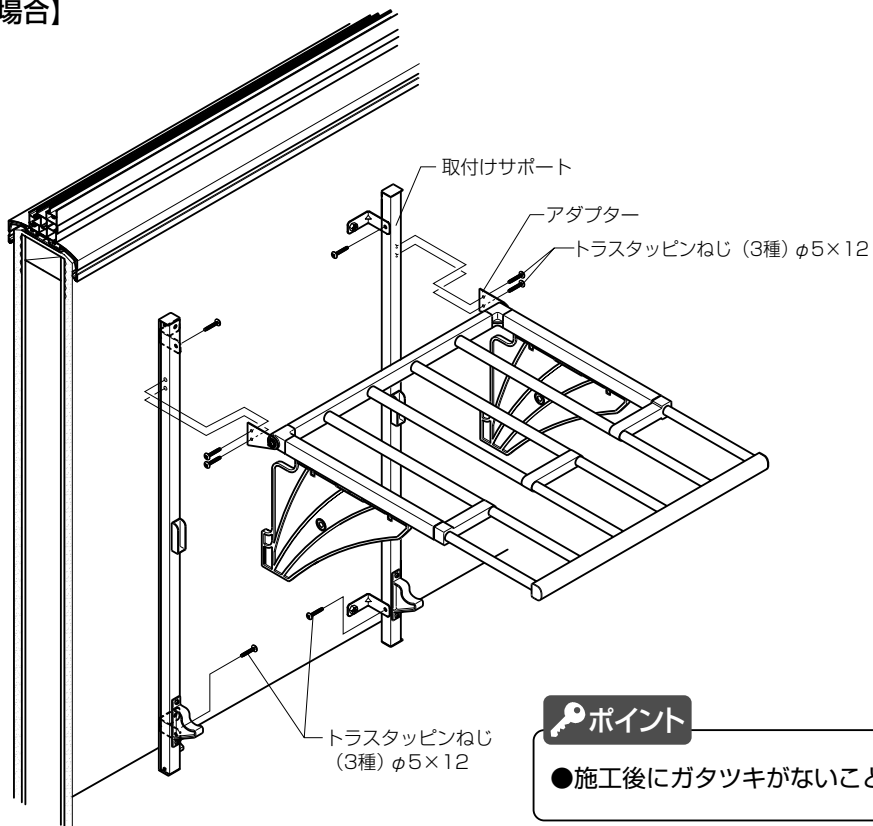
- 物干し棚の取付け高さを変更の際は、回転軸の中心が床面から800mm以上になるように取付けてください。



ポイント

- 施工後にガタツキがないことを確認してください。

【造付け納まりの場合】



ポイント

- 施工後にガタツキがないことを確認してください。

取説コード

Z291