



# ブラケット PJ-20型

## 取付説明書

保管用

お願い 施工時、使用前に検知範囲、点灯保持時間などの調整が必要です。説明書を必ずお読みください。

お客様へ 器具の施工には電気工事士の資格が必要です。  
必ず、工事店・電器店に依頼してください。

工事店様へ 施工の前によくお読みのうえ、正しく施工してください。  
取扱説明書は必ずお客様へお渡しください。

## 安全上のご注意

必ずお守りください

お使いになる人や他の人への危害、財産の損害を未然に防止するため、必ずお守りいただくことを、次のように説明しています。

■表示内容を無視して、誤った使い方をしたときに生じる危害や損害の程度を次の表示で区分し、説明しています。

**警告** この表示の欄は、「死亡または重傷などを負う可能性が想定される」内容です。

**注意** この表示の欄は、「傷害を負う可能性または物的損害のみが発生する可能性が想定される」内容です。

■お守りいただく内容の種類を、次の絵表示で区分し、説明しています。（下記は、絵表示の一例です。）

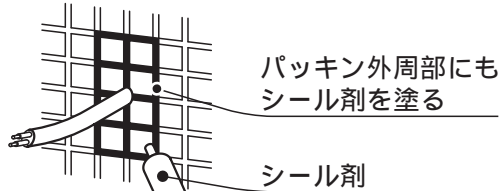
この絵表示は、してはいけない「禁止」内容です。

この絵表示は、必ず実行していただく「強制」の内容です。

### 警告

■器具の取り付けは施工説明書に従い確実に  
取り付けに不備があると、火災・感電・落下  
によるけがのおそれがあります

■タイル面など取付面に凸凹がある場  
合は、すき間を埋める



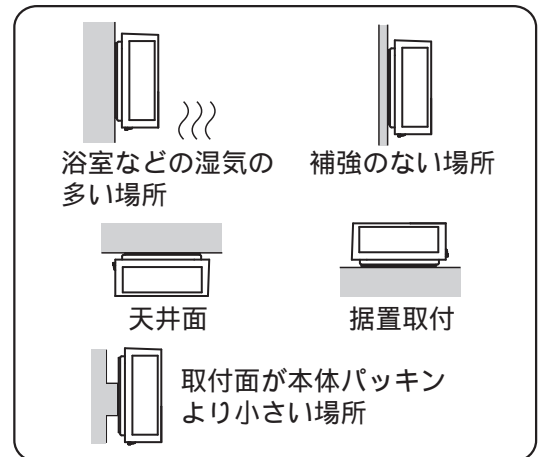
必ず守る  
本体パッキンと取付面とのすき間を防水  
シール剤などで埋めてください。  
防水が不完全な場合、火災・感電のおそれ  
があります。

■検知部が下になるように取り付ける  
浸水による感電のおそれがあります。

■交流100ボルトで使用する  
過電圧を加えると過熱し、  
火災・感電のおそれがあります。



■以下のような場所に取り付け  
ない指定場所以外に取り付けると、火災・感電・  
落下によるけがのおそれがあります。



■接地工事は、電気設備の技術基準に  
従って確実に  
接地が不完全な場合、感電のおそれがあります。

### 注意



■温度の高くなるものの上  
に取り付け  
火災の原因となることがあります。  
ガス機器やその排気筒の上に取り付  
けないでください。

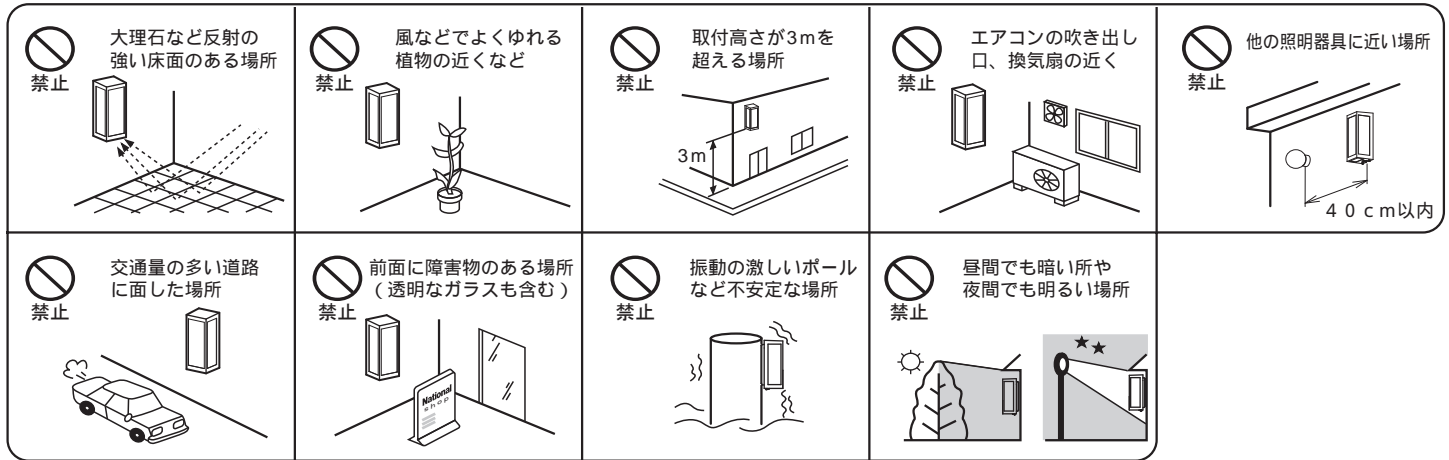


■他の調光器と組み合わせて使用しない  
調光機能が付いた壁スイッチなどと  
組み合わせて使用すると火災の原因と  
なることがあります。  
調光器の取り外しが必要です。

# 施工前にお読みください

## 設置場所についてのご注意

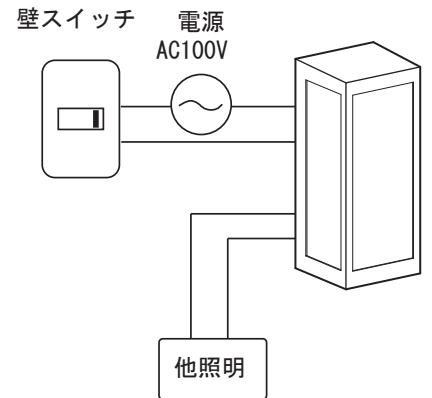
次のような場所には取り付けないでください。  
この器具は、周囲の明るさと温度変化をセンサで検知して動作するため、以下のような場所に  
取り付けると誤動作の原因となります。



## 配線についてのご注意

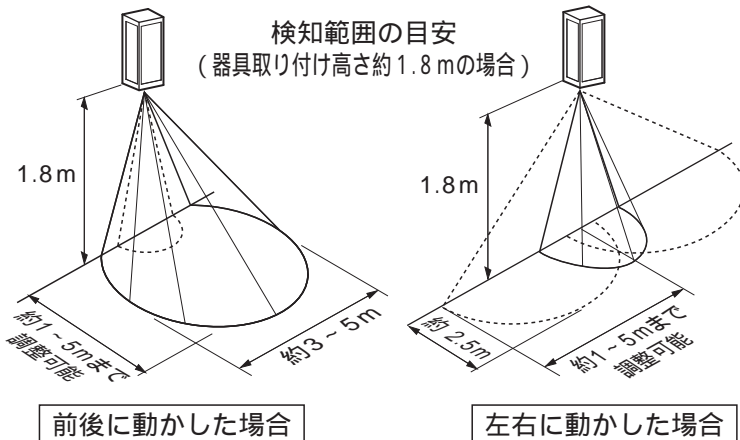
必ず壁スイッチを設けてご使用ください。(スイッチは別途ご用意ください)  
壁スイッチを設けないと...

- ・点灯に異常が発生したときに、リセットできません。
  - ・連続点灯 (取扱説明書 4ページ参照) への切り替え操作ができません。
- 壁スイッチにパイロットスイッチを使用すると、壁スイッチがONの状態でも照明器具が消灯状態(センサ待機状態)のときは、パイロットスイッチ表示が点灯しない場合があります。(故障ではありません)  
壁スイッチはセンサ器具1台につき1個で使用してください。  
1個のスイッチに2台以上のセンサ器具を接続すると、連続点灯への切り替え操作の際に、全ての器具が同時に切り替わらないことがあります。  
ペア点灯(連動)させることができる器具は白熱60Wまでです。  
接続した器具はセンサ付器具の点灯モードと同じ動作をします。



## センサの検知範囲

センサの検知部を動かして、検知範囲を調整できます。(センサの検知部は全方向に約20度動きます)  
器具の取り付け高さ1.8m(標準)~3mの間では、検知範囲は変わりません。



### ご注意

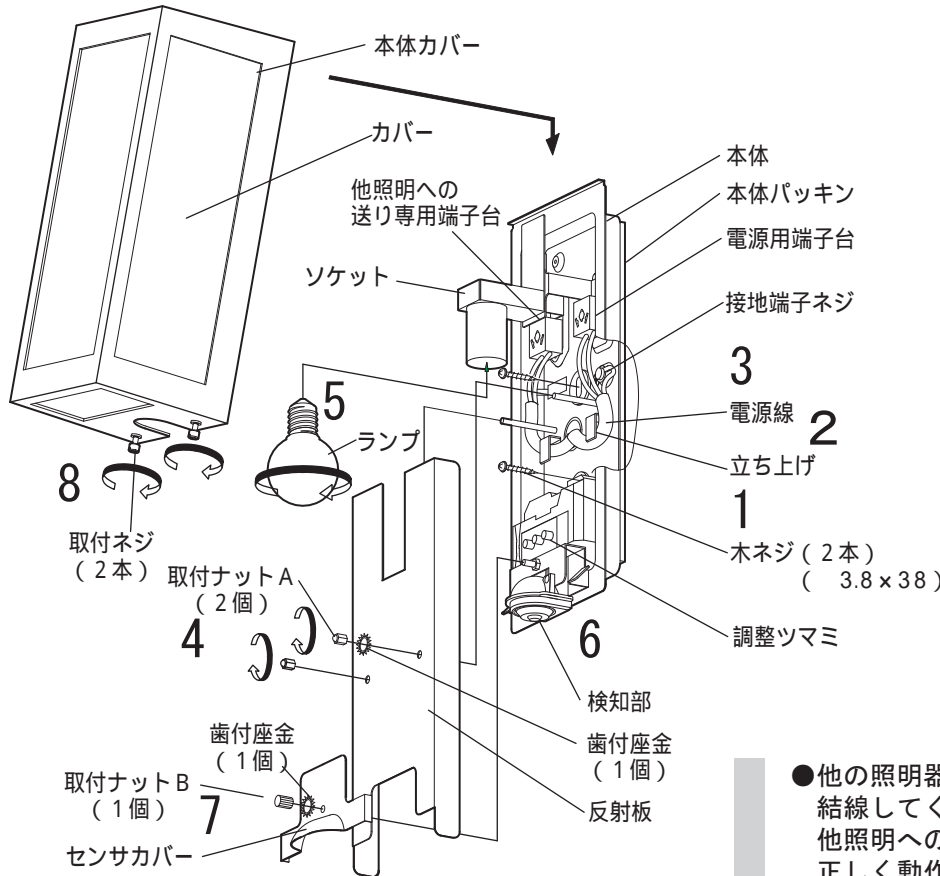
この器具のセンサは、熱源の温度変化を動きとしてとらえます。そのため、動物、自動車など人以外の動きも検知して照明が点灯する場合があります。  
検知範囲は気温、服装、移動速度、進入方向、体温器具の取り付け高さや傾きなどにより変化します。  
センサの性能上、器具に向かってまっすぐ近づいた場合、器具の近くまで近づかないと検知しないことがあります。器具の故障ではありません。

## 調整ツマミの設定について

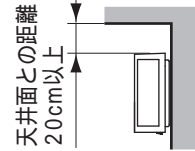
この器具は取り付け後、ご使用の環境に合わせてセンサの検知範囲、調整ツマミの設定が必要です。  
必ず、4ページ「検知範囲と調整ツマミを設定する」をお読みのうえ、設定してください。

# 各部のなまえと取り付けかた

⚠ 注意 器具取り付けの際は、安全のため電源を切ってください。  
通電状態で行うと感電の原因となることがあります。



器具と天井面は20cm以上  
離してください。  
指定距離より近いとランプ交換の際  
作業が困難になります。



## 取り付けの前に

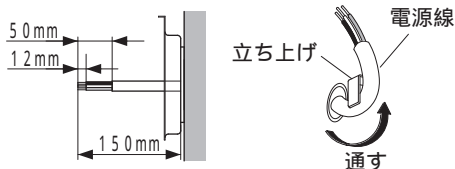
取付ネジ(2本)をゆるめて、本体カバーを取り外す。  
取付ナットB(1個)をゆるめて、  
センサカバーを取り外す。  
取付ナットA(2個)をゆるめて、反射板を取り外す。

### 1 付属の木ネジ(2本)で 本体を取り付ける

壁面の補強材のあるところに  
検知部が下になるように取り付ける。

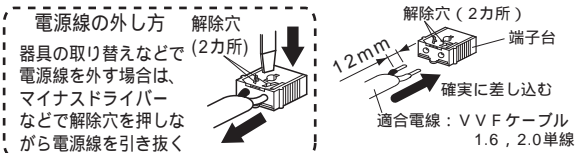
取付ピッチ 66.7mm、83.5mm

### 2 立ち上げで電源線を押さえる

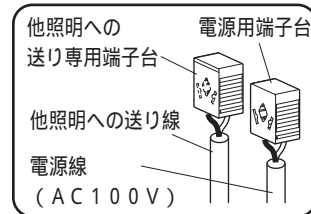


### 3 電源用端子台に電源線を接続する

接地端子ネジよりD種(第3種)接地工事  
を行ってください。



●他の照明器具を接続する場合は下図のように  
結線してください。  
他照明への送り専用端子台に電源線を接続すると  
正しく動作しません。  
(照明器具が点灯し続けます。)



### 4 付属の取付ナットA(2個)と歯付座金(1個)で 反射板を取り付ける

### 5 ソケットに ランプを取り付ける

### 6 検知範囲と調整ツマミを設定する (次ページ参照)

●センサカバーと本体カバーを取り付ける前に  
必ず行ってください。

### 7 付属の取付ナットB(1個)と歯付座金(1個)で センサカバーを取り付ける

### 8 本体カバーを取り付ける

本体カバーを本体に合わせる。  
取付ネジ(2本)を締め付ける。

## 設定の前に

- ①壁スイッチをOFFにする
- ②本体カバーとセンサカバーを取り外す

## 1 センサの検知範囲を調整し、点灯確認をする [手順]

- ①あらかじめ、調整ツマミを以下の設定にする



点灯保持時間  
明るさセンサ  
お出迎え時間

「5秒」(左いっぱいに戻す)  
「明るめ」(右いっぱいに戻す)  
「切」(左いっぱいに戻す)

- ②検知部を動かし、設置場所に合わせて検知範囲を調整する

検知部は、全方向に約20度動きます。

センサの検知範囲は、 2ページ「センサの検知範囲」を参照ください。

- ③壁スイッチをONにし、センサの検知範囲の外に出る

➡ 約40秒間点灯してから消灯します。

消灯しない場合は、以下の原因が考えられます。

お出迎え時間が「切」になっていない  
センサの検知範囲に入っている  
連続点灯になっている  
(検知部が赤く光ったまま)

お出迎え時間を「切」にする  
センサの検知範囲から外に出る  
壁スイッチを一度OFFにし、10秒以上おいて  
再び壁スイッチをONにする

- ④消灯したら器具に近づいて、点灯することを確認する

## 2 いったん壁スイッチをOFFにして 使い方に合わせて調整ツマミを設定する

以下の2種類の使い方ができます。(詳しくは 取扱説明書4ページ)

使いかた	お出迎えモード	ON/OFFモード
動作	暗くなったらほんのり点灯、設定時刻になると消灯 設定時刻以降は人が近づいたときに点灯	暗くなって、人が近づいたときに点灯
おすすめのツマミ設定		
詳しい設定方法	取扱説明書 5ページ	取扱説明書 6ページ

昼間でも暗い場所では、お出迎えモードが正しく動作しないことがあります。

## 3 センサカバーと本体カバーを取り付ける

3ページ「各部のなまえと取り付けかた」参照

## 4 壁スイッチをONにする

➡ スイッチONにした直後は周囲の明るさに関係なく、約40秒間点灯します。

**ご注意** お出迎えモードに設定した場合  
壁スイッチをONにした初日は、手順2で設定した「お出迎え時間」  
ツマミの位置に関係なく、お出迎え点灯は約4時間で終了します。  
翌日より設定した時刻通り終了します。

取説コード

Z313

200702A\_1009