



# LEDアッパーライト LUP-1型

## 取付説明書

保管用

取説No. LHLAZZJA00-T3A

お客様へ 器具の施工には電気工事士の資格が必要です。必ず工事店、電器店に依頼してください。

工事店様へ 施工の前によくお読みのうえ、正しく施工してください。

工事店様へ、この説明書は保守のためお客様に必ずお渡しください。

### 安全上のご注意

必ずお守りください

#### 警告

- 施工は、取付説明書にしたがい確実にこなってください。施工に不備があると、浸水による火災・感電の原因となります。
- 器具を改造しないでください。火災・感電・浸水の原因となります。
- 施工時には必ず専用埋込ボックス：TVLAZZJB0000（別売）を使用してください。使用しないと器具施工出来ません。
- この器具は一般屋外用器具（防雨型）です。  
ただし振動や衝撃の多い場所、浴室などの湿気の多い場所、腐食性ガスの発生する場所、海岸隣接地帯や冠水の恐れのある場所、くぼ地等の水の溜まる場所では使用はしないでください。浸水による火災・感電・不点の原因となります。
- 埋込取付専用器具です。壁面及び天井面では使用しないでください。器具落下及び破損の原因となります。
- 車輦の通行する場所や絶えず荷重がかかる場所には使用しないでください。  
器具破損及び浸水による火災・感電・不点の原因となります。
- 器具の上にダンボール類や紙、布類を被せないでください。不点及び器具寿命低下の原因となります。
- 草や木で器具が覆われる場所では使用しないでください。不点及び器具寿命低下の原因となります。
- 必ず付属の低圧電線防湿用パッケレジ（住友スリーエム製スコッチキャスト）を使用し、各取扱説明書を十分参照の上施工作業を行ってください。  
不備があると防水及び絶縁不良による火災・感電・不点の原因となります。
- 必ず排水処理工事を行ってください。浸水による火災・感電・不点の原因となります。
- 枠の取付ネジを工具を使用して均一にしっかりと締めつけてください。浸水による漏電の原因となります。

#### 注意

- 器具に過度な力を加えないでください。浸水及び器具破損による火災・感電・不点の原因となります。
- 枠、ガラス、パッキン、本体部に土、砂、ゴミ等がないことを確認して施工してください。浸水による火災・感電の原因となります。
- 表示された電源電圧（定格電圧±6%）以外の電源で使用しないでください。火災・感電の原因となります。
- LEDにはバラツキがあるため、同一商品でも商品ごとに発光色・明るさが異なる場合があります。ご了承ください。
- 調光器と組み合わせた使用はできません。調光器と組み合わせた場合、チラツキが発生し、器具の消灯ができません。

### 各部のなまえと取り付けかた

安全のため、電源を切ってから行ってください

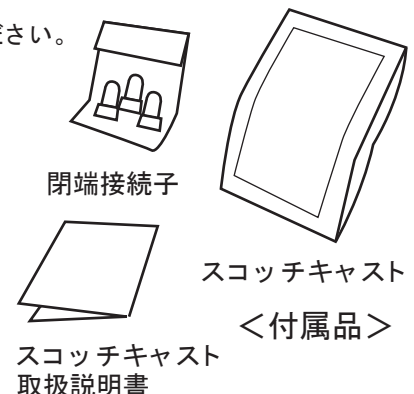
#### 警告

施工は、取付説明書にしたがい確実にこなってください。施工に不備があると、浸水による火災・感電の原因となります。

<必ず確認してください>

この器具には付属品があります。必ず開梱時に下表の付属品が入っていることを確認してください。

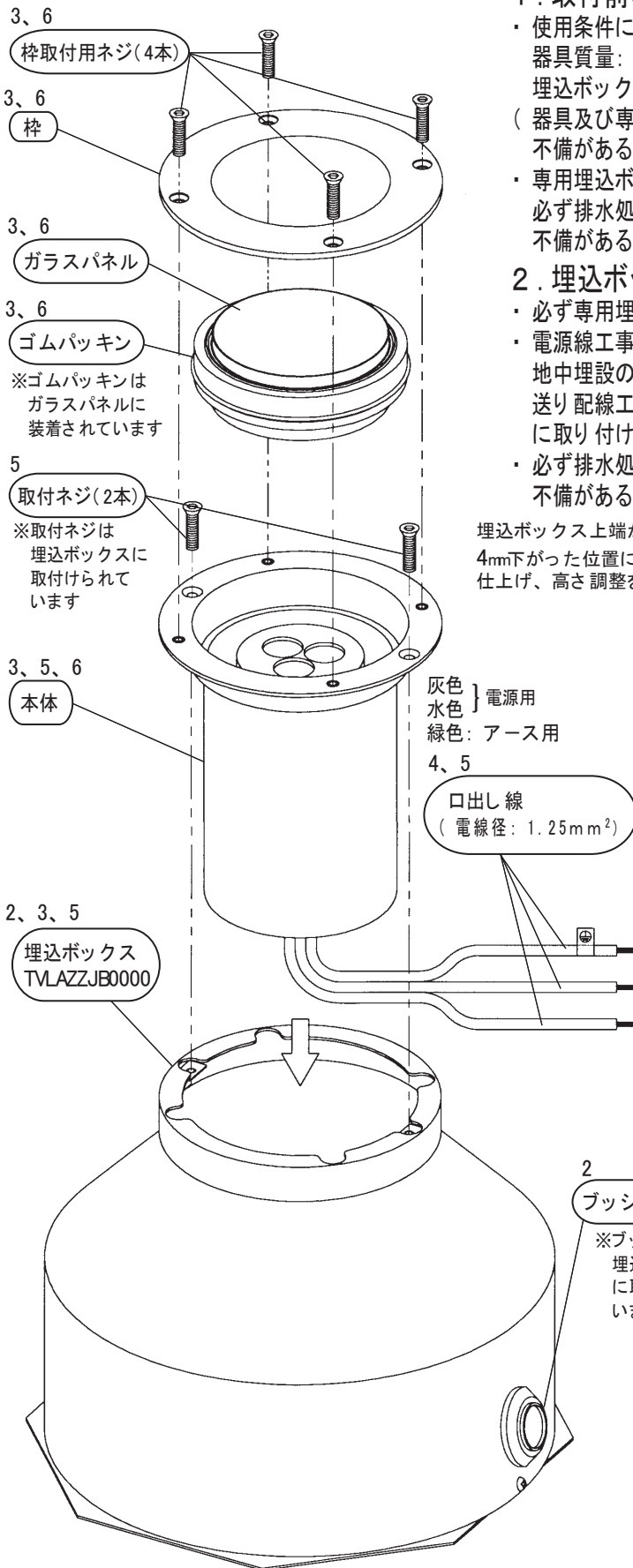
閉端接続子	電源線用×3ヶ（内1ヶはアース線用） 電線抱合範囲（mm <sup>2</sup> ）： 2.5~6.0 ※器具側電線径： 1.25mm <sup>2</sup>
低圧電線防湿用 パッケレジ （住友スリーエム製） および取扱説明書	・スコッチキャスト™ WS-0（結線部防水用×1袋） <内容物> エポキシレジン No. 4 J サイズ / 1袋 スペーサーネット / 1袋 サンドクロス / 1枚



この紙は再生紙を使用しています。

Z322\_200702A

# 各部のなまえと取り付けかた( 続き )

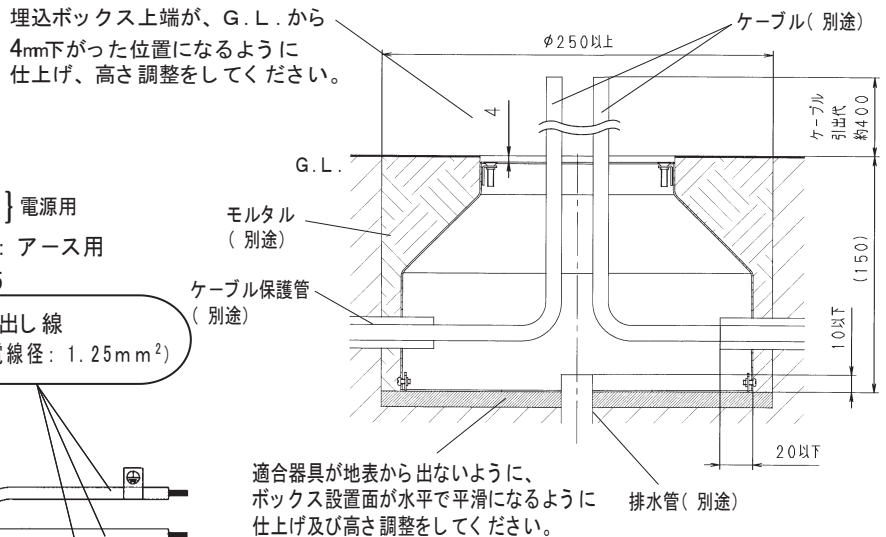


## 1. 取付前の確認

- ・使用条件に十分耐えるよう、施工部の強度を確保してください。  
器具質量: 約1.1kg  
埋込ボックス質量: 約1.0kg  
(器具及び専用埋込ボックスの耐静荷重は 1 t / φ 78 当りです。)  
不備があると、器具破損及び浸水による火災・感電・不点の原因となります。
- ・専用埋込ボックス TMLAZZJB0000(別売)を設置する際は必ず排水処理を行ってください。  
不備があると、冠水による火災・感電・不点の原因となります。

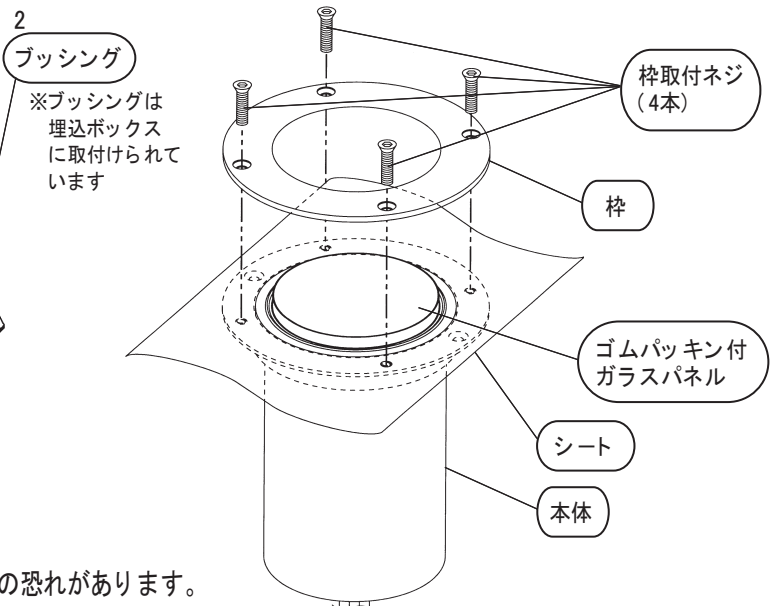
## 2. 埋込ボックスを設置する

- ・必ず専用埋込ボックス TMLAZZJB0000(別売)を使用してください。
- ・電源線工事は JIS C3653 電源用ケーブルの  
地中埋設の施工方法(屋外配線)にしたがってください。  
送り配線工事をする場合は専用埋込ボックス TMLAZZJB0000(別売)  
に取り付けている黒いブッシングを取りはずしてください。
- ・必ず排水処理管工事を行ってください。  
不備があると、冠水による火災・感電・不点の原因となります。



## 3. 枠・ゴムパッキン付ガラスパネルの取はずし

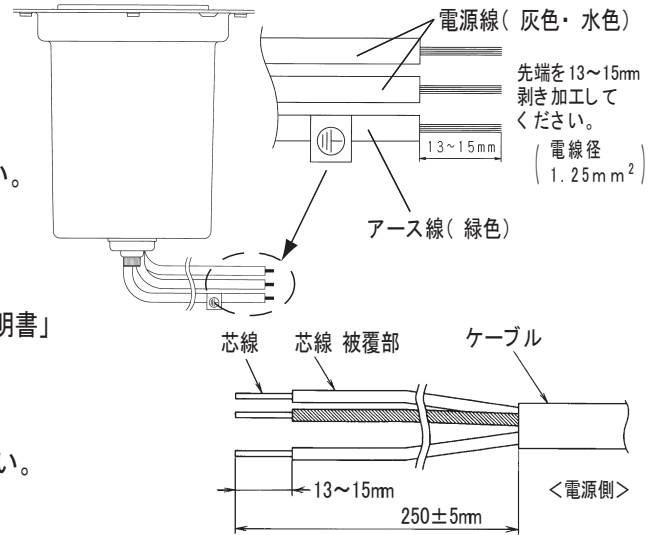
- ・本体から枠取付用ネジ(4本)を六角レンチで  
取り外してから枠を取りはずし、ゴムパッキン付ガラスパネル  
と本体間のシート両端を引き上げながら  
ゴムパッキン付ガラスパネルを取りはずしてください。



**A** 地表と枠表面が必ず平滑になるよう特に注意して  
施工処理を施してください。  
枠表面が地表より出ている場合、転倒によるケガの恐れがあります。

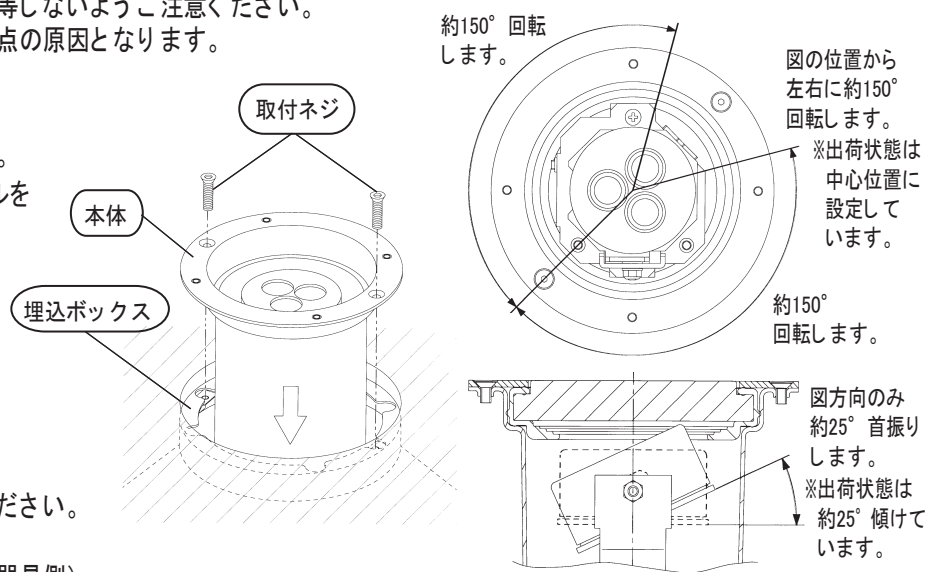
#### 4. 電源線・アース線の接続

- ・ケーブルを埋込ボックス内に引込んでください。  
引込んだケーブルの先端処理をしてください。( 右図参照)
- ・器具側の電源線及びアース線と埋込ボックス内に引込んだケーブル( 先端処理後)を付属の閉端接続子で確実に接続してください。  
D種( 第3種)接地工事を行なってください。  
接続及び処理が不完全な場合、火災・感電・不点の原因となります。
- ・別紙同梱しています  
「スコッチキャスト™ 低圧電線防湿用パクレジン VS-0 取扱説明書」を十分に参照した上で先に接続した結線部を付属の低圧電線防湿用パクレジン( 住友スリーエム社製)で確実に防水処理を施してください。  
低圧電線防湿用パクレジン1袋に結線部を3本ずつ挿入してください。  
不備があると、防水不良による火災・感電・不点の原因となります。  
低圧電線防湿用パクレジンは約2時間程度で硬化します。  
硬化時にレジンが高温になります。やけど等しないようご注意ください。  
不備があると、冠水による火災・感電・不点の原因となります。



#### 5. 本体を埋込ボックスに収納する

- ・六角レンチで埋込ボックスに装着している取付ネジ(2本)を取りはずしてください。
- ・4. で処理した電源線( 器具側)とケーブルを埋込ボックス内に収納してください。
- ※本体を埋込ボックスに収納する際は、本体を回転させながら押し込むとケーブルが収納しやすくなります。
- ・LEDユニットの照射方向調整が可能です。  
右図を参照して調整してください。
- ・本体を埋込ボックスにセットし、先に取りはずした取付ネジ(2本)で本体を埋込ボックスに確実に取り付けてください。  
( 推奨締付トルク: 1. 0N・m)  
本体を収納する際は先に収納した電源線( 器具側)とケーブルを本体で踏まないよう特に注意してください。  
不備があると、浸水及び絶縁不良による火災・感電・不点の原因となります。

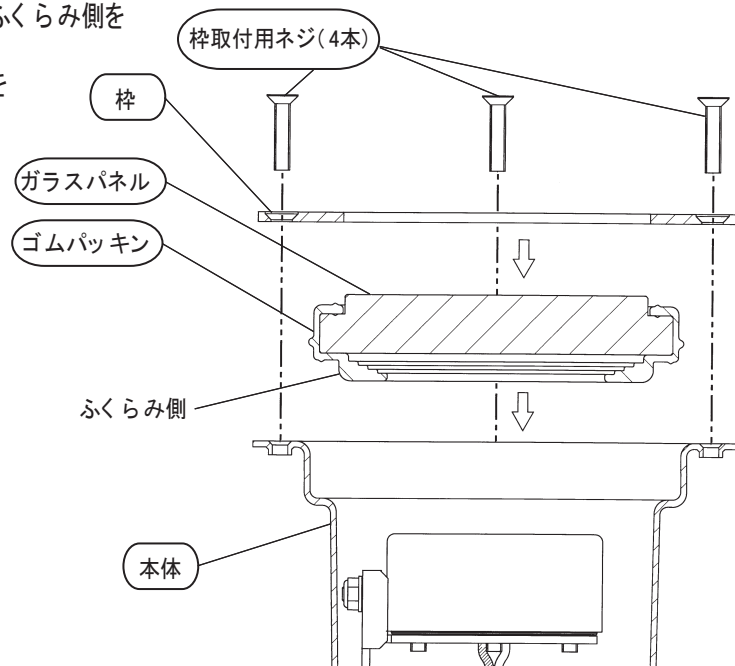
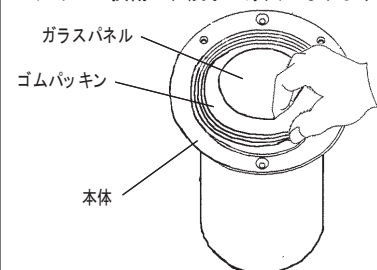


<LEDユニット 照射方向調整について>  
上図の範囲でLEDユニットの照射方向調整が可能です。ただし調整範囲以上に無理な力でLEDユニットを動かさないでください。器具破損の原因となります。

#### 6. ゴムパッキン付ガラスパネル・枠の取付け

- ・3. で取りはずしたゴムパッキン付ガラスパネルをふくらみ側を本体側にして本体に確実に取り付けてください。
- 3. で先に取りはずした枠を枠取付用ネジ(4本)を使用して六角レンチで本体に確実に取り付けてください。
- ( 推奨締付トルク: 1. 0N・m)  
取付け及び締付けが不完全な場合、浸水による火災・感電・不点の原因となります。

本体からガラスをはずす場合は下図のように、パッキンをゆっくり持ち上げてください。ドライバーの先などで、こじあけないでください。パッキンが損傷し、浸水の原因となります。



- ・ご使用前にこの取付説明書を必ずお読みのうえ、正しくお使いください。

## 安全上のご注意

必ずお守りください

 警告

- 器具を改造しないでください。火災・感電の原因となります。
- ガラスは衝撃が加わると破損する恐れがあります。かけやひび割れの発生しているガラスは使用しないでください。
- 器具の上にダンボール類や紙、布類を被せないでください。不点及び器具寿命低下の原因となります。
- 万一、煙が出たり変な臭いがするなどの異常状態のまま使用すると、火災・感電の原因となります。すぐに電源を切り、工事店に修理を依頼してください。
- アルカリ系洗剤は使用しないでください。強度低下による破損の原因となります。

 注意

- 定期的に清掃を行ない、器具が枯葉・ゴミ等で覆われないようにしてください。不点及び器具寿命低下の原因となります。
- お手入れの際には、必ず電源を切り、器具が十分に冷えてから行なってください。感電の原因となります。
- 照明器具には寿命があります。  
設置して10<sup>\*</sup>年経つと、外観に異常がなくても内部の劣化は進行しています。点検・交換してください。  
LED光源は寿命が来ても、暗くなりますが点灯し続けます。  
点灯できるからといって継続して使用が可能というわけではありません。  
※使用条件は周囲温度30℃、1日10時間点灯、年間3000時間点灯です。
- ・周囲温度が高い場合・点灯時間が長い場合などは寿命が短くなります。
- ・3年に1回は工事店等の専門家による点検をお受けください。  
点検せずに長時間使い続けるとまれに落下・感電・火災などに至る場合があります。

注) LEDにはバラツキがあるため、LEDユニット内のLED、および同一品番及びシリーズ品番でも商品ごとに発光色、明るさが異なる場合があります。あらかじめご了承ください。

- ・LED照明器具では寿命を、光束が初期値の70%に減少するまでの点灯時間と定めています。  
この器具の光束維持率70%推定時間は約40000時間です。あらかじめご了承ください。

## お手入れについて

安全のため、電源を切ってから行ってください

- 器具の清掃について……水または中性洗剤を用いて、汚れた部分を軽く拭き取ってください。  
シンナー、ベンジン、アルカリ系洗剤で拭かないでください。  
変色・変質、強度低下による破損の原因となります。

## 仕様

使用電圧	入力電流	入力電力
AC100V	28mA	2.7W

取説コード

Z322

200702A\_1009