



エントランスライト モダンランタン (MEJ-12型)

取付説明書

保管用

お願い 施工時、使用前に検知範囲、点灯保持時間などの調整が必要です。説明書を必ずお読みください。

お客様へ 器具の施工には電気工事士の資格が必要です。
必ず、工事店・電器店に依頼してください。

工事店様へ 施工の前によくお読みのうえ、正しく施工してください。
取扱説明書は必ずお客様へお渡しください。

安全上のご注意

必ずお守りください

お使いになる人や他の人への危害、財産の損害を未然に防止するため、必ずお守りいただくことを、次のように説明しています。

■表示内容を無視して、誤った使い方をしたときに生じる危害や損害の程度を次の表示で区分し、説明しています。

警告 この表示の欄は、「死亡または重傷などを負う可能性が想定される」内容です。

注意 この表示の欄は、「傷害を負う可能性または物的損害のみが発生する可能性が想定される」内容です。

■お守りいただく内容の種類を、次の絵表示で区分し、説明しています。(下記は、絵表示の一例です。)

この絵表示は、してはいけない「禁止」内容です。

この絵表示は、必ず実行していただく「強制」の内容です。

警告

 必ず守る	<p>■ 器具の取り付けは施工説明書に 従い確実に 行う</p> <p>取り付けに不備があると、火災・感電・落下 によるけがのおそれがあります</p> <p>■ 交流100ボルトで使用する 過電圧を加えると過熱し、 火災・感電のおそれがあります。</p>	 禁止	<p>■ 以下のような場所に取り付けない 火災・感電・落下によるけがの おそれがあります。</p> <div style="display: flex; justify-content: space-around; align-items: center;"> <div style="text-align: center;"> 浴室などの湿気の 多い場所 </div> <div style="text-align: center;"> 振動や衝撃の 多い場所 </div> </div> <p>●この器具は防雨型・ポール取付専用です。</p>
 アース線接続	<p>■ 接地工事は、電気設備の技術基準に 従って確実に 行う</p> <p>接地が不完全な場合、感電のおそれがあります。</p>		
 必ず守る	<p>■ 土壌のしっかりしたところに設置する</p> <p>設置に不備があると、ポール倒れのおそれ があります。</p>		

注意

 禁止	<p>■ 温度の高くなるものの近くに 取り付けない</p> <p>ガス機器やその排気筒の近くに 取り付けないでください。 火災の原因となることがあります。</p>	 禁止	<p>■ 他の調光器と組み合わせて使用しない</p> <p>調光機能が付いた壁スイッチなどと 組み合わせて使用すると、火災の原因と なることがあります。 ●調光器の取り外しが必要です。</p>
--------	---	--------	--

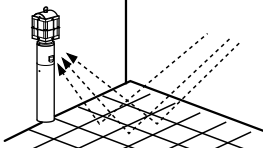
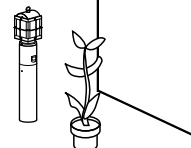

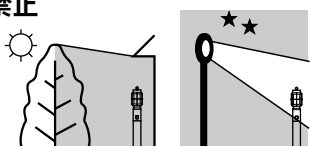
この紙は再生紙を使用しています。

施工前にお読みください

設置場所についてのご注意

● 次のような場所には取り付けしないでください。


この器具は、周囲の明るさと温度変化をセンサで検知して動作するため、以下のような場所に取り付けると誤動作の原因となります。

<p>禁止</p> <p>大理石など反射の強い床面のある場所</p> 	<p>禁止</p> <p>風などでよくゆるる植物の近くなど</p> 	<p>禁止</p> <p>エアコンの吹き出し口、換気扇の近く</p> 
<p>禁止</p> <p>交通量の多い道路に面した場所</p> 	<p>禁止</p> <p>前面に障害物のある場所（透明なガラスも含む）</p> 	<p>禁止</p> <p>昼間でも暗い所や夜間でも明るい場所</p> 

配線についてのご注意

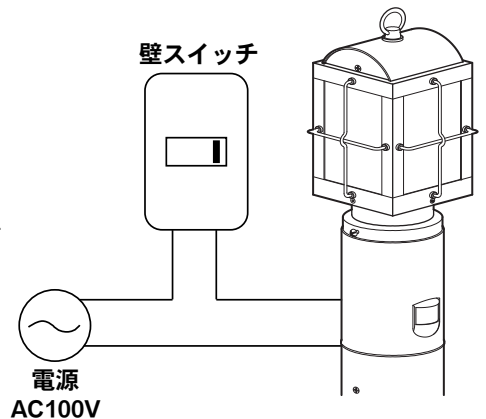
● 必ず壁スイッチを設けてご使用ください。（スイッチは別途ご用意ください）

● 壁スイッチを設けないと…

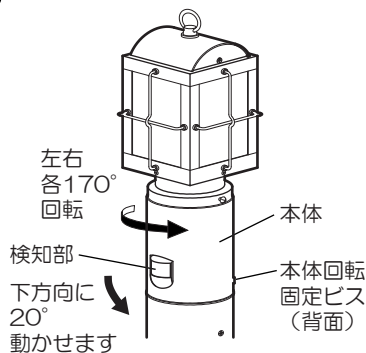
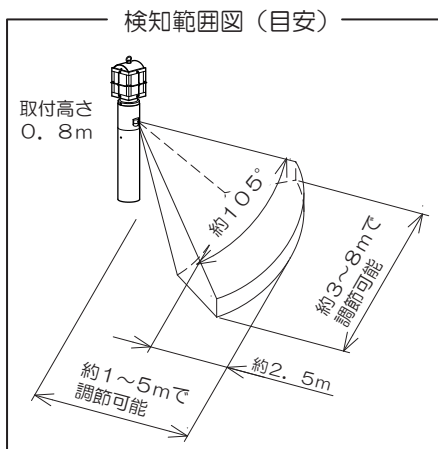
- ・点灯に異常が発生したときに、リセットできません。
- ・連続点灯（ 取扱説明書 4ページ参照）への切り替え操作ができません。

● 壁スイッチにパイロットスイッチを使用すると、壁スイッチがONの状態でも照明器具が消灯状態（センサ待機状態）のときは、パイロットスイッチ表示が点灯しない場合があります。（故障ではありません）

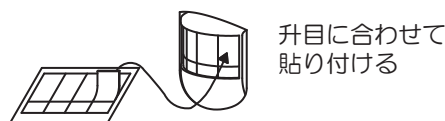
● 壁スイッチはセンサ器具1台につき1個で使用してください。1個のスイッチに2台以上のセンサ器具を接続すると、連続点灯への切り替え操作の際に、全ての器具が同時に切り替わらないことがあります。



センサの検知範囲



検知エリアカットシールの貼り付け方



ご注意

- この器具のセンサは、熱源の温度変化を動きとしてとらえます。そのため、動物、自動車など人以外の動きも検知して照明が点灯する場合があります。
- 検知範囲は気温、服装、移動速度、進入方向、体温などにより変化します。
- センサの性能上、器具に向かってまっすぐ近づいた場合、器具の近くまで近づかないと検知しないことがあります。器具の故障ではありません。

調整ツマミの設定について

この器具は取り付け後、ご使用の環境に合わせてセンサの検知範囲、調整ツマミの設定が必要です。必ず、4ページ「検知範囲と調整ツマミを設定する」をお読みのうえ、設定してください。

各部のなまえと取り付けかた **△ 注意**

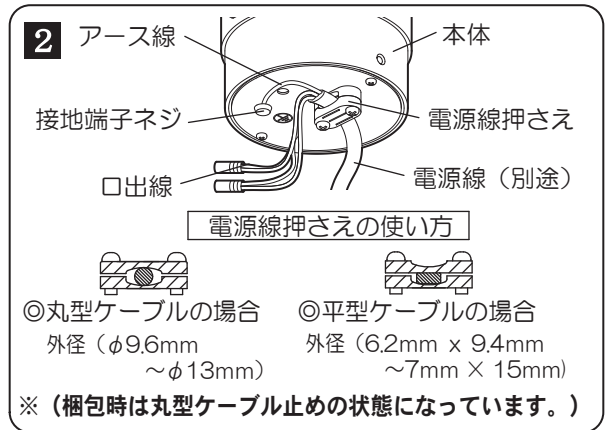
器具取り付けの際は、安全のため電源を切ってください。
通電状態で行うと感電の原因となることがあります。

1 ポールを建てる

- ポールの施工説明書は、別途ポールに添付しております。必ずご参照ください。

2 □出線に電源線を接続する

- 電源線は、ケーブルのシース部を電源線押さえでしっかり固定してください。
ケーブルの押さえ量はケーブル外径の1/4程度としてください。
- 押さえ込みすぎると絶縁破壊の原因となります。
- 出線との接続はスリーブなどにより確実にを行い、防水テーピングを施してください。
(内線規程 (JEAC8001-2000) 1335-7~9に準ずる)
- 接地端子ネジからD種 (第3種) 接地工事を行ってください。
接続が不完全な場合、感電・火災の原因となります。



3 本体取付ネジ (2本) で本体をポールに取り付ける

線のかみ込みにご注意ください。
感電や漏電の原因となります。
取り付けが不完全な場合、感電・落下によるけがの原因となります。

4 天板取付ネジ (2本) をゆるめて天板を取り外し、ソケットにランプを取り付ける

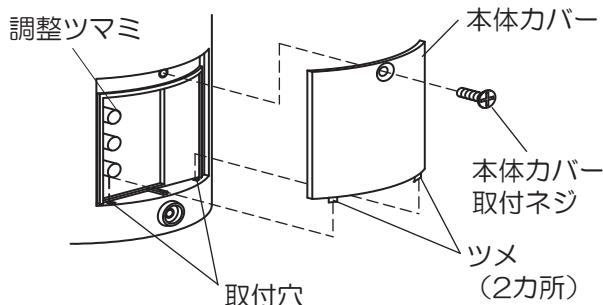
5 天板取付ネジ (2本) を締め付けて天板を取り付ける

6 検知範囲と調整ツマミを設定する (次ページ参照)

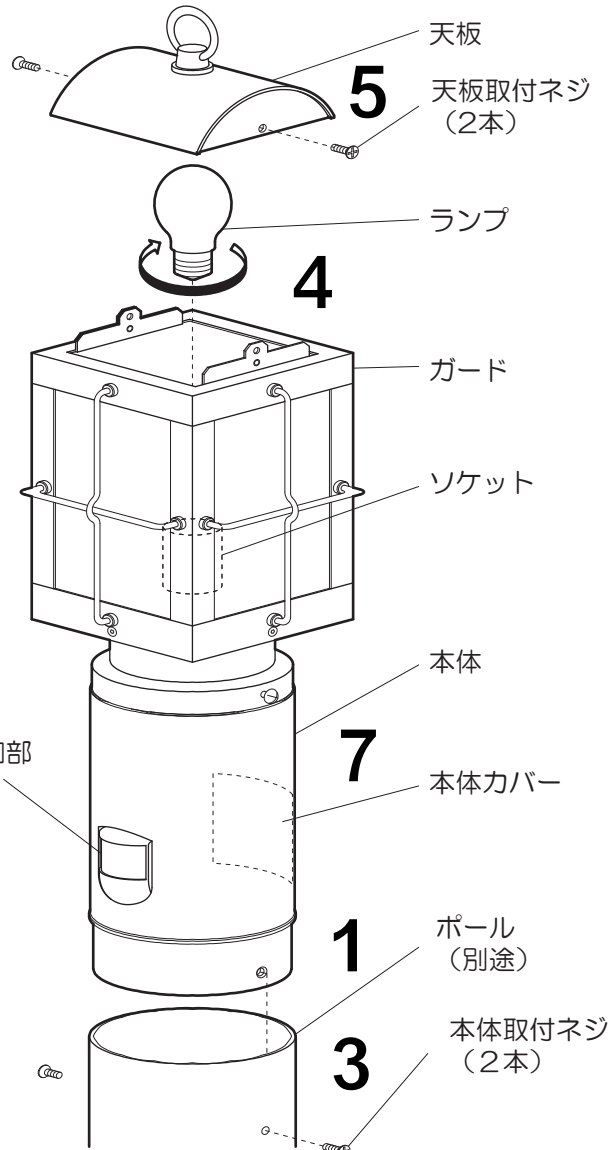
7 本体カバーを取り付ける

本体カバーの取り付け方

- ・ツメ (2カ所) を本体の取付穴に差し込み
本体カバー取付ネジで取り付ける。



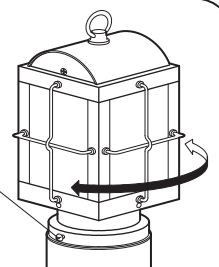
- ・本体カバーは必ず取り付けて使用してください。
本体カバーを外したまま使用すると水が浸入し、感電・故障の原因となります。



角度調節ネジをゆるめると 灯具の方向を調節できます。

調整後、角度調節ネジを締め付けてください。
角度調節ネジ (2本)

取り付けが不完全な場合、
落下によるけがの原因となります。

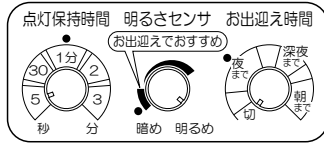


設定の前に

- ①壁スイッチをOFFにする
- ②本体カバーを取り外す

1 センサの検知範囲を調整し、点灯確認をする

①あらかじめ、調整ツマミを以下の設定にする



- 点灯保持時間 — 「5秒」 (左いっぱいに戻す)
- 明るさセンサ — 「明るめ」 (右いっぱいに戻す)
- お出迎え時間 — 「切」 (左いっぱいに戻す)

②検知部を動かし、施工場所に合わせて検知範囲を調整する

- 検知部は、上下方向に約20度動きます。
- センサの検知範囲は、2ページ「センサの検知範囲」を参照ください。

③壁スイッチをONにし、センサの検知範囲の外に出る

➡ 約40秒間点灯してから消灯します。

消灯しない場合は、以下の原因が考えられます。

- お出迎え時間が「切」になっていない ⇒ お出迎え時間を「切」にする
- センサの検知範囲に入っている ⇒ センサの検知範囲から外に出る
- 連続点灯になっている ⇒ 壁スイッチを一度OFFにし、10秒以上おいて再び壁スイッチをONにする (検知部が赤く光ったまま)

④消灯したら器具に近づいて、点灯することを確認する

2 いったん壁スイッチをOFFにして 使い方に合わせて調整ツマミを設定する

以下の2種類の使い方ができます。(詳しくは 取扱説明書4ページ)

使いかた	お出迎えモード	ON/OFFモード
動作	暗くなったらほんのり点灯、設定時刻になると消灯設定時刻以降は人が近づいたときに点灯	暗くなって、人が近づいたときに点灯
おすすめのツマミ設定		
詳しい設定方法	取扱説明書 5ページ	取扱説明書 6ページ

●昼間でも暗い場所では、お出迎えモードが正しく動作しないことがあります。

3 本体カバーを取り付ける

3ページ「各部のなまえと取り付けかた」参照

4 壁スイッチをONにする

➡ スイッチONにした直後は周囲の明るさに関係なく、約40秒間点灯します。

ご注意 ●お出迎えモードに設定した場合
壁スイッチをONにした初日は、手順2で設定した「お出迎え時間」ツマミの位置に関係なくお出迎え点灯は約4時間で終了します。翌日より設定した時刻通り終了します。

取説コード

Z348