

取付説明書

- このたびは、当社製品をお買いあげいただきましてまことにありがとうございます。
- この取付説明書に示した表示記号の内容は、製品を安全に正しく施工していただき、施主様等の危害や損害を未然に防止するためのものです。
表示記号の内容を良く理解したうえで、本書の内容（指示）にしたがってください。
- この取付説明書では、次のような記号を使用しています。

安全に関する記号 記号の意味



警告

- 取扱いを誤った場合に、使用者が死亡または重傷を負うおそれのある内容を示しています。



注意

- 取扱いを誤った場合に、使用者が中・軽傷を負うおそれのある内容、または物的損害のおそれがある内容を示しています。

一般情報に関する記号



ポイント

- 取付手順で、特に注意して作業をしていただきたいことを示しています。
- 守っていただかないと組付けができない内容、または製品全体に後々不具合が発生するおそれのある内容を示しています。



- 取付説明の内容全体（個々の説明枠）にかかる注意事項を示しています。
- 取付説明の内容に制限がある場合の条件を示しています。



補足

- 説明の内容で知っておくと便利なことを示しています。

<施工の前に>



警告

- 本柵は、歩道、自転車専用道路、自転車歩行者専用道路および歩行者専用道路などで、歩行者等の路外への転落防止と、横断防止を目的にしたP種防護柵です。
設置の場所・目的に合わせて選択してください。



注意

- 製品の施工には、危険を伴う場合がありますので、必ず専門の工事業者による施工をお願いします。
- 正しく施工、組付けをするために、施工前に必ず取付説明書をお読みください。
- 製品の施工については、必ず取付説明書にしたがってください。
- 施工終了後、取付説明書は施主様にお渡しください。
- 梱包明細表で必要な部材、部品が揃っているか確認してください。

<施工上のご注意>

⚠ 注意

- 施工工事にあたっては、安全に施工を行なってください。
 - ・ 作業服および保護具（保護帽、安全帯、眼、手、足の保護具）を正しく使用してください。
 - ・ 作業場所の整理整頓を行なうとともに、安全確保を行なってください。
特に高所作業での安全確保、倒壊防止、照明による照度の確保など。
 - ・ 器具、工具、保護具などの機能を確認し、使用してください。
 - ・ 作業は、相互の作業と各作業工程を考慮して進めてください。免許、技能講習、特別教育が必要な作業は、有資格者が行なってください。
 - ・ 作業者が相互に安全確認を行なってください。健康状態を十分に確認し、健康管理を実施してください。
 - ・ 万が一、事故が発生した際には、直ちに手当を行ない、救助を第一に心がけてください。
- 製品の改造、変更は絶対に行わないでください。
- 施工中の汚れは取り除き、誤ってキズをつけた場合は補修塗料で補修してください。

<基礎工事について>

⚠ 注意

- コンクリート（またはモルタル）には、塩分を含む砂（海砂）および塩素系や強アルカリ系のコンクリート用混和剤（凍結防止剤、凝固促進剤、急結剤など）は使用しないでください。使用すると金属が腐食する原因になります。必要な場合は非塩素系や非アルカリ系の混和剤をご使用ください。

■ 梱包明細表

【1】 本体セット 0.8m用

名 称	略 図	員 数		
		30-08用	20-08用	15-08用
本体		1	1	1

【2】 本体セット 1.1m用

名 称	略 図	員 数		
		30-11用	20-11用	15-11用
本体		1	1	1

【3】 支柱セット

名 称	略 図	員 数	
		0.8m用	1.1m用
中間支柱		1	1
端末支柱		1	1

【3】 支柱セット（つづき）

名 称	略 図	員 数	
		0.8m用	1.1m用
中間支柱 （ベースプレート用）		1	1
端末支柱 （ベースプレート用）		1	1

【4】 取付ボルトセット

名 称	略 図	員 数
【4-1】 M12×90角根ボルト、平座金、バネ座金、ナット付き		4

【5】 取付ボルトセット（取付説明書入り）

名 称	略 図	員 数
【5-1】 M12×90角根ボルト、平座金、バネ座金、ナット付き		4
取付説明書〈Z358〉	—	1

【6】 アンカーボルトセット

名 称	略 図	員 数
【6-1】 M12あと施工アンカー（めねじ）		4
【6-2】 M12×30六角ボルト		4

【6】 アンカーボルトセット（つづき）

名 称	略 図	員 数
【6-3】 M12平座金		4
【6-4】 M12バネ座金		4

1. 基本寸法図

※ < >内寸法はH800の場合を示します。
 ※基礎寸法は、P種防護柵の設置基準を参考にしたものです。

1-1 基本寸法図

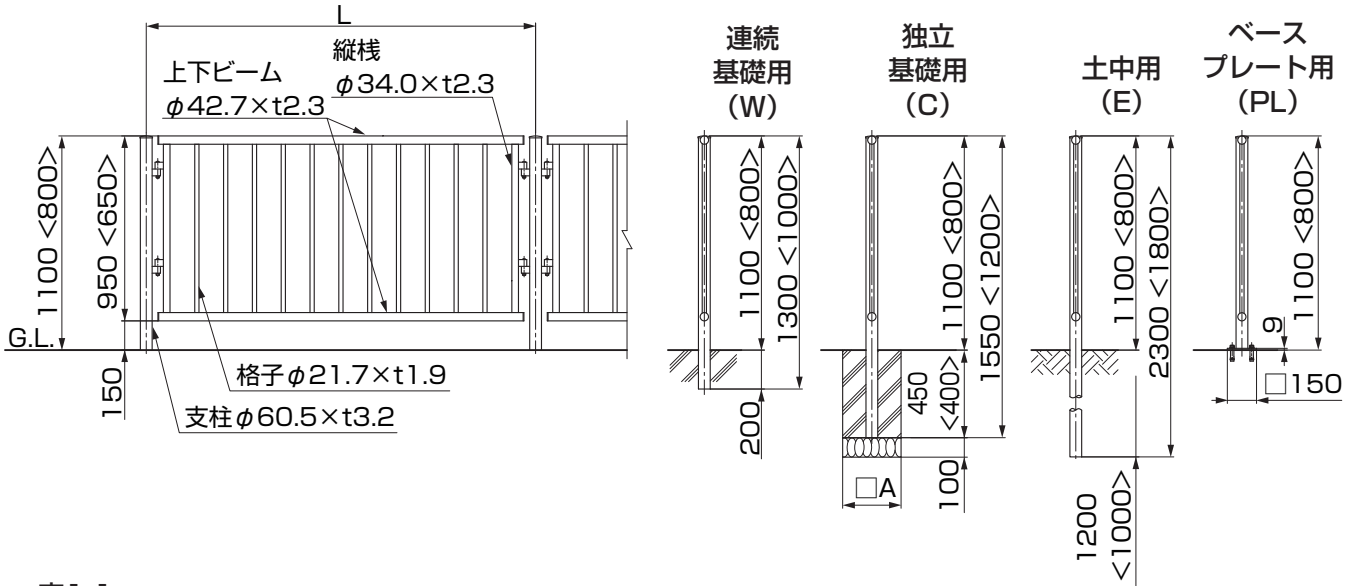


表1-1

	長さ寸法L	基礎寸法A		長さ寸法L	基礎寸法A
30-08用	3000	□300	30-11用	3000	□350
20-08用	2000	□250	20-11用	2000	□300
15-08用	1500	□250	15-11用	1500	□250

1-2 ベースプレートの取付け

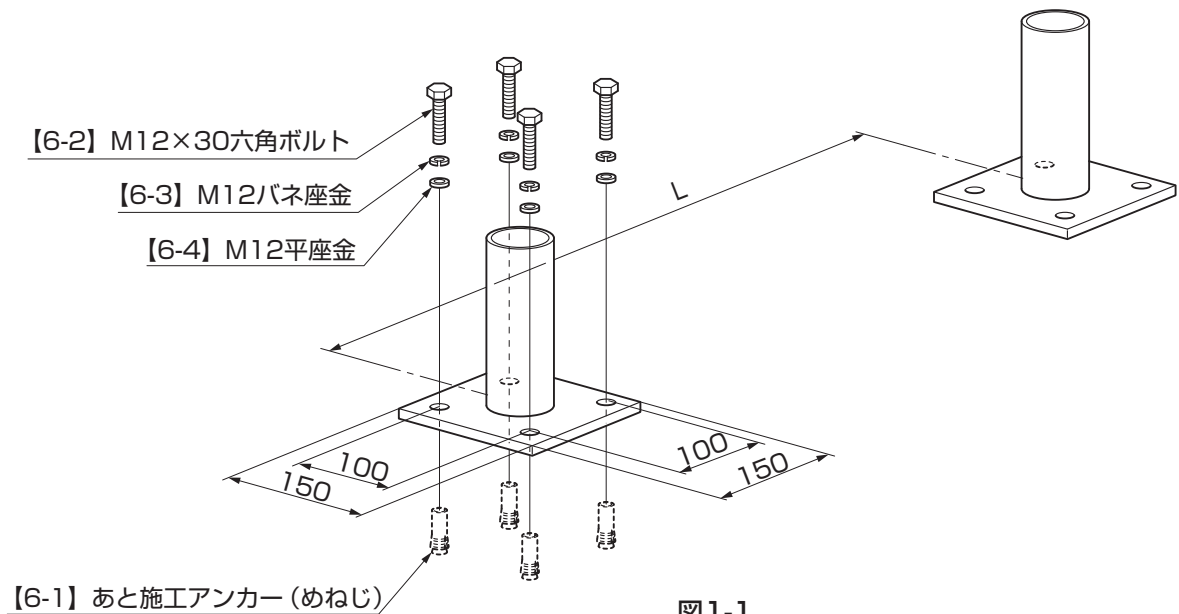
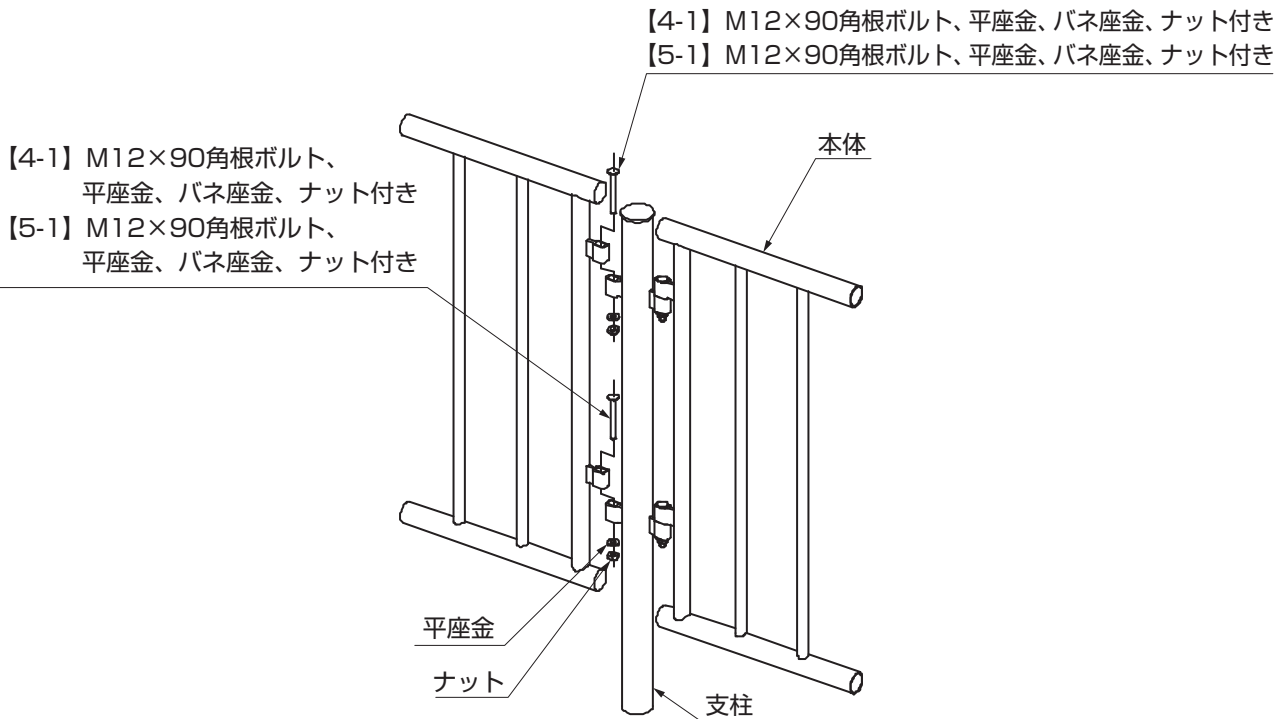


図1-1

- ① 図1-1の寸法位置にφ18のコンクリートドリルで穴を開け、【6-1】を打込んでください。
- ② ベースプレート用柱を穴にあわせ、【6-2】、【6-3】、【6-4】で固定してください。

2. パネルの取付け



- ①支柱にパネルを仮置きしてください。
- ②パネルを支柱に【4-1】または、【5-1】で固定してください。

メモ

.....

.....

.....

.....

.....

.....

.....

.....

.....

.....

取説コード
Z358
 JZZ616358A
 200803A_1039
 201108B_1039