



ブラケット 高出力LED (LPK-1型)

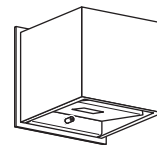
取付説明書

保管用

LHULZ05-T3A

お客様へ

このたびはお買い上げいただき、まことにありがとうございます。
説明書をよくお読みのうえ、正しく安全にお使いください。
ご使用前に「安全上のご注意」(1ページ)を必ずお読みください。
この説明書は大切に保管してください。
施工には電気工事士の資格が必要です。必ず、販売店、工事店に依頼してください。



上手に使って上手に節電

安全上のご注意

必ずお守りください

人への危害、財産への損害を防止するため、必ずお守りいただくことを説明しています。

■誤った使いかたをしたときに生じる危害や損害の程度を区分して、説明しています。

警告

「死亡や重傷を負うおそれがある内容」です。

注意

「傷害を負うことや、財産の損害が発生するおそれがある内容」です。

■お守りいただく内容を、次の図表示で説明しています。



してはいけない内容です。



実行しなければならない内容です。

警告

■異常を感じた場合、
速やかに電源を切る

⚠ 異常状態が収まったことを確認し、販売店、工事店に必ず守る ご相談ください。

■器具を改造したり
部品交換をしない

⚠ 火災、感電、落下によるけがのおそれがあります。
分解禁止

注意

■照明器具には寿命があります。設置して10年経つと、外観に異常がなくても内部の劣化は進行しています。点検・交換してください。

⚠ 点検せずに長期間使い続けるとまれに火災、感電、落下などに至る場合があります。
●1年に1回は「安全チェックシート」(4ページ)に基づき自主点検してください。
必ず守る

■本体の取り外しは
販売店、工事店に
依頼する

⚠ 本体の取り外しには資格が必要です。
必ず守る

■お手入れの際は、
電源を切る

⚠ 通電状態で行うと感電の原因となることがあります。
必ず守る

施工説明

安全上のご注意

必ずお守りください

警告

■ 器具の取り付けは、説明書に従い確実にを行う



取り付けに不備があると
火災、感電、落下によるけがのおそれがあります。

必ず守る

■ 器具表示の指定方向に取り付ける



指定方向以外に取り付けた場合、
火災、感電、落下によるけがのおそれがあります。

必ず守る

■ 交流100ボルトで使用する



過電圧を加えると過熱し、火災、感電の
おそれがあります。

必ず守る

■ 接地工事は、電気設備の技術基準にしたがって確実にを行う



接地不完全な場合、
感電のおそれがあります。

アース線接続

■ 次のような場所には取り付けない



火災、感電、落下によるけがのおそれがあります。

禁止

- ・ 傾斜した場所
- ・ 取付面がパッキンより小さい場所
- ・ 補強材のない薄い面(ベニヤ板や石膏ボードなど)
- ・ 浴室などの湿気の多い場所

- この器具は壁面取付専用防雨型です。
(防湿型ではありません。)

■ 取付面と本体パッキンのスキマおよびパッキン外周部にシール剤を塗る



必ず守る



パッキンと取付面とのすき間を防水シールなどで埋めてください。防水が不完全な場合、火災、感電のおそれがあります。

■ 電源線と口出し線との接続は確実にを行う



必ず守る

スリーブ等で確実に接続し、自己融着テープ、絶縁テープで確実に絶縁・防水処理を施してください。(内線規定1335-7~9に準ずる)

不備があると、火災・感電のおそれがあります。

注意

■ 温度の高くなるものの上に取り付けない



禁止

ガス機器や排気筒の上に取り付けると、
火災の原因となることがあります。

■ 調光器と組み合わせて使用しない



禁止

調光機能が付いた壁スイッチなどと組み合わせると、火災の原因となることがあります。

● 調光器の取り外しが必要です。

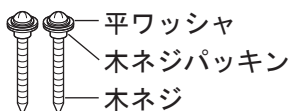
施工前のご確認事項

- 壁スイッチを設けることをおすすめします。壁スイッチを設けないと消灯させたり、お手入れの際に電源をOFFにできません。
- ホタルスイッチと接続する場合は、器具1台につきスイッチ1個でご使用ください。
(2個以上のホタルスイッチと接続すると、スイッチを切にしても器具が消灯しないことがあります。)
- ステンレス等の金属製の表札には使用しないでください。

付属部品の確認

施工する前にまず付属部品をご確認ください

口木ネジセット
(2個)

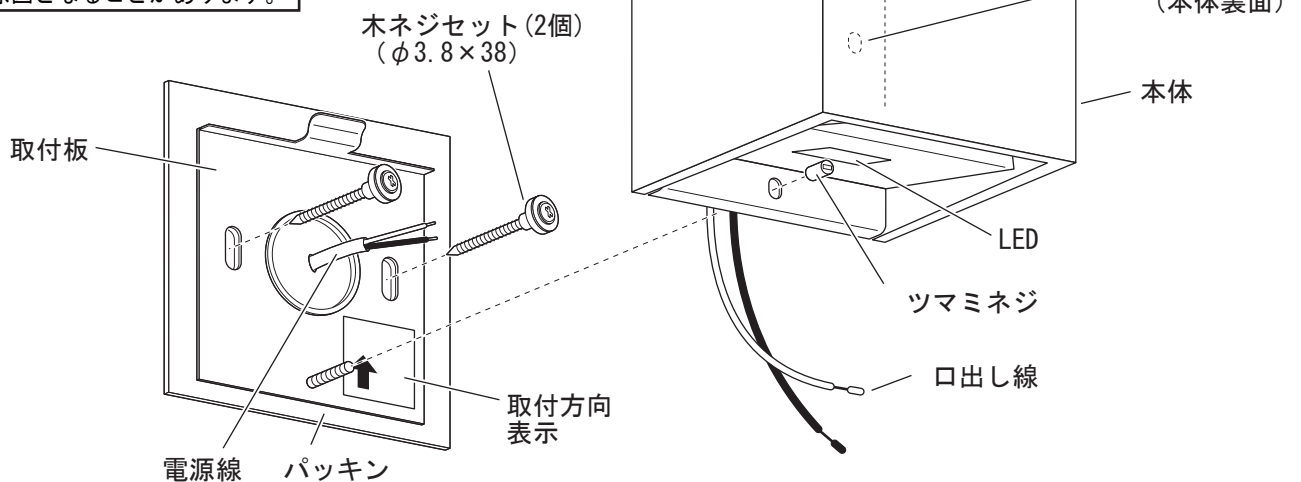


(木ネジパッキンを切り離して使用してください。)

各部のなまえ


注意

! 付属の梱包材は
取り除いて使用する
必ず守る そのまま使用すると、火災の
原因となることがあります。



照明器具を取り付ける

安全のため、電源を切ってから行ってください

1 付属の木ネジセット（2個）で取付板を取り付ける

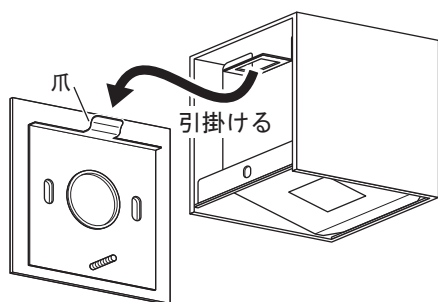
- ・木ネジに平ワッシャ・木ネジパッキンが取り付けられていることを確認してください。
- ・取付方向表示の方向に従って取り付けてください。
- ・取付ピッチ：42mm

2 口出し線に電源線を接続する

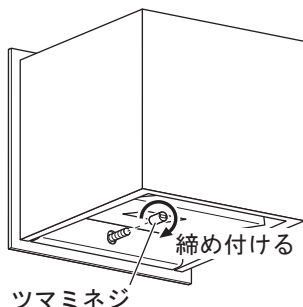
- ・口出し線との接続はスリーブなどにより確実にし、防水テーピングを施してください。
(内線規定 (JEAC8001-2000) 1335-7~9に準ずる)
- ・接地端子ネジからD種（第三種）接地工事を行ってください。

3 本体を取り付ける

①取付板の爪に本体を引掛ける



②ツマミネジを締め付ける



使用上のご注意

- 一般屋外仕様ですので、海岸隣接地帯では、塩害により短期間で錆が発生するおそれがあります。
- LEDにはバラツキがあるため、同一品番商品でも商品ごとに発光色、明るさが異なる場合があります。
- LEDが暗くなったときは器具の寿命です。（LEDの交換及び補修はできません。）

お手入れについて

電源を切って、ランプやその周辺が冷めてから行ってください


- 明るく安全に使用していただくため、定期的（6ヵ月に1回程度）に清掃してください。汚れがひどい場合は、石けん水に浸した布をよく絞ってふき取り、乾いたやわらかい布で仕上げてください。
- シンナー、ベンジンなどの揮発性のものでふいたり、殺虫剤をかけたりしないでください。変色、破損の原因となります。

仕様

使用電圧	周波数	消費電力
AC100V	50/60Hz共用	2.2W

● 〈照明器具〉 安全チェックシート ●

※チェック欄が足りない場合はコピーしてお使いください。

安全点検項目		点検結果（該当には○）					処置手順
		／	／	／	／	／	
 <p>このような症状はありませんか</p>	1. スイッチを入れても、時々点灯しないときがある。						○印があるときは危険な状態になっていますので使用を中止し故障や事故の防止の為に、お取り替えをおすすめします。
	2. プラグ、コードや本体を動かすと点滅する。						
	3. プラグやコードなどが異常に熱い。						
	4. こげくさい臭いがする。						
	5. 点灯させたときに漏電ブレーカが動作することがある。						
	6. コード、ソケット、配線器具に傷みやひび割れ、変形がある。						
	1. 購入後、10年以上経過している。						○印があるときはお買い上げ店にご相談ください。
	2. ランプを交換しても点灯するまで時間がかかる。						
	3. カバーなどに変色・変形がある。						
	4. 塗装面にふくれ、ひび割れがある。または錆が出ている。						
	5. 器具取付部に変形・ガタツキ・ゆるみなどがある。						

上記点検項目以外でも不具合があれば、販売店等の専門家にご相談ください。

取説コード

Z408

201001A_1009