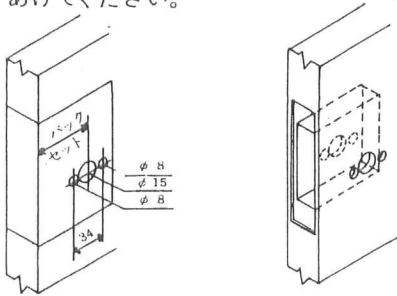
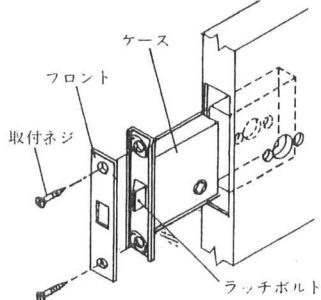


1. 錠本体の彫り込み及び下図切込型紙に従って取付穴をあけてください。

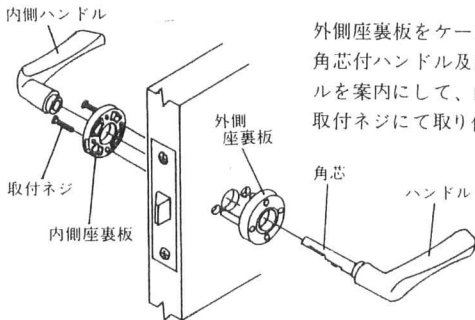


2. ケースにフロントを付けて取付ネジにて締めてください。



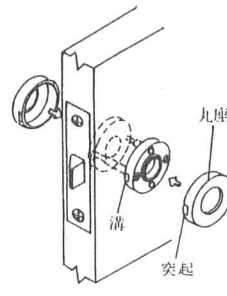
扉の勝手に合わせラッチボルトを回転させ、正しい向きにしながら取り付けてください。

3. 座裏板を扉に取り付けてください。

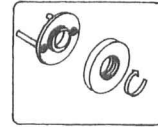


外側座裏板をケースにさし込み、角芯付ハンドル及び内側ハンドルを案内にして、内側座裏板を取付ネジにて取り付けてください。

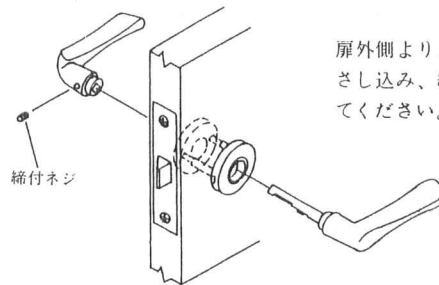
4. 座を取り付けてください。



- ①アルミハンドルの場合
座裏板の溝へ丸座の突起を合わせてはめ込んでください。
- ②ステンレスハンドルの場合
座裏板のネジ山に合わせ、丸座をおじ込んでください。

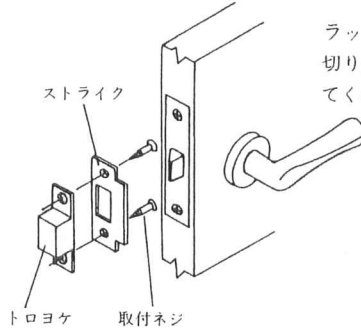


5. ハンドルを取り付けてください。



扉外側より、角芯付ハンドルをさし込み、縮付ネジにて締付けてください。

6. ストライク・トロヨケを取付けてください。



ラッチボルトに合わせて柱立付を切り込み、取付ネジにて取り付けてください。

切込型紙

