



門柱灯 HK-15型

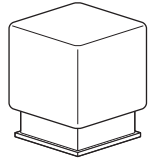
取付説明書

保管用

HH8VLB47NK-T3A

お客様へ

このたびはお買い上げいただき、まことにありがとうございます。
説明書をよくお読みのうえ、正しく安全にお使いください。
ご使用前に「安全上のご注意」（1ページ）を必ずお読みください。
この説明書は大切に保管してください。
施工には電気工事士の資格が必要です。必ず、販売店、工事店に依頼してください。



安全上のご注意 必ずお守りください

人への危害、財産の損害を防止するため、必ずお守りいただくことを説明しています。

■誤った使い方をしたときに生じる危害や損害の程度を区分して、説明しています。

■お守りいただく内容を、次の図記号で説明しています。（下記は図記号の一例です。）

	警告	「死亡や重傷を負うおそれがある内容」です。
	注意	「傷害を負うことや、財産の損害が発生するおそれがある内容」です。

		してはいけない内容です。
		実行しなければならない内容です。

警告

<p> 必ず守る</p> <ul style="list-style-type: none"> ●異常を感じた場合、速やかに電源を切る 異常状態が収まったことを確認し、販売店、工事店にご相談ください。 ●ランプは器具表示のものを使用する 間違った種類、ワット数のランプを使用すると、火災のおそれがあります。 	<p style="text-align: center;"> 分解禁止</p> <ul style="list-style-type: none"> ●器具を改造したり、部品交換をしない 火災、感電、落下によるけがのおそれがあります。
--	---

注意

<p> 必ず守る</p> <ul style="list-style-type: none"> ●照明器具には寿命があります。設置して10年経つと、外観に異常がなくても内部の劣化は進行しています。点検・交換してください。 点検せずに長期間使い続けるとまれに火災、感電、落下などに至る場合があります。 ◎1年に1回は「安全チェックシート」（6ページ）に基づき自主点検してください。 ●ランプ交換、お手入れの際は、電源を切る 通電状態で行うと感電の原因となる場合があります。 ●本体の取り外しは販売店、工事店に依頼する 本体の取り外しには資格が必要です。 	<p style="text-align: center;"> 接触禁止</p> <ul style="list-style-type: none"> ●点灯中や消灯直後はランプやその周辺にさわらない やけどの原因となることがあります。 ◎お手入れやランプ交換は電源を切り、ランプやその周辺が冷めてから行ってください。 <hr style="border-top: 1px dotted black;"/> <p style="text-align: center;"> 禁止</p> <ul style="list-style-type: none"> ●布や紙などの燃えやすいものをかぶせない 火災の原因となることがあります。
---	--

施工説明

安全上のご注意

必ずお守りください

警告

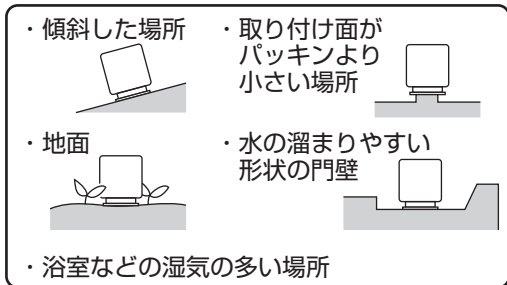
■取付面

●次のような場所には取り付けない

火災、感電、落下によるけがのおそれがあります。



禁止

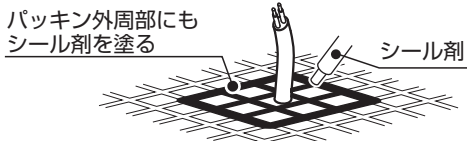


◎この器具は据え置き取付専用防雨型です。
(防湿型ではありません。)

●取付面とパッキンのスキマおよび
パッキン外周部にシール剤を塗る



必ず守る



パッキンと取付面とのスキマを防水シール剤
などで埋めてください。
防水が不完全な場合、火災、感電のおそれ
があります。

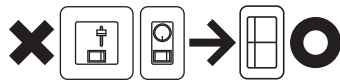
■壁スイッチ

●調光機能が付いた壁スイッチの場合は、
一般の入切用スイッチに交換する



必ず守る

火災のおそれ
があります。



◎調光器の取り外しが必要です。

■その他

●器具の取り付けは、説明書に従い確実に
行う

取り付けに不備があると火災、感電、落下
によるけがのおそれがあります。

●専用のベース枠・小口ふさぎ（別梱）と
組み合わせて使用する

取り付けに不備があると火災、感電、落下
によるけがのおそれがあります。

●交流100ボルトで使用する

過電圧を加えると過熱し、
火災、感電のおそれがあります。

●電源線はソケットの差込み穴の奥まで
確実に差し込む

差し込みが不完全な場合、
火災、感電のおそれがあります。

●ソケット台が電源線・アース線
をかみこんでいないことを確認する

電源線をはさみ込んで器具を取り付けると
火災、感電のおそれがあります。

●カバーは確実に取り付ける

締め付けが不完全な場合、浸水による
感電のおそれがあります。



必ず守る



アース線
接続

●接地工事は、電気設備の技術基準に
従って確実に
行う

接地不完全な場合、
感電のおそれがあります。

注意



禁止

●温度の高くなるものの近くに取り付けない

火災の原因となることがあります。

◎ガス機器や排気筒の近くに取り付け
ないでください。



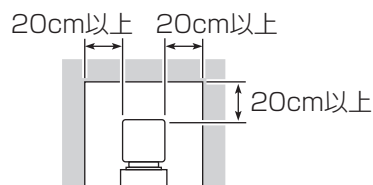
必ず守る

●付属の梱包材は取り除いて使用する

そのまま使用すると、火災の
原因となることがあります。

施工前のご確認事項

- 壁スイッチを設けることをおすすめします。
壁スイッチを設けないと消灯させたり、
ランプ交換やお手入れの際に電源をOFFに
できません。
- 器具の周囲に右図のような空間を開けて
取り付けてください。
(障害物があると器具の施工・ランプ交換が
できません。)



各部のなまえ

取付前のご準備

- ①カバーを左に回して本体から取り外す。
- ②ネジを外し、本体からソケット台を取り外す。

付属部品

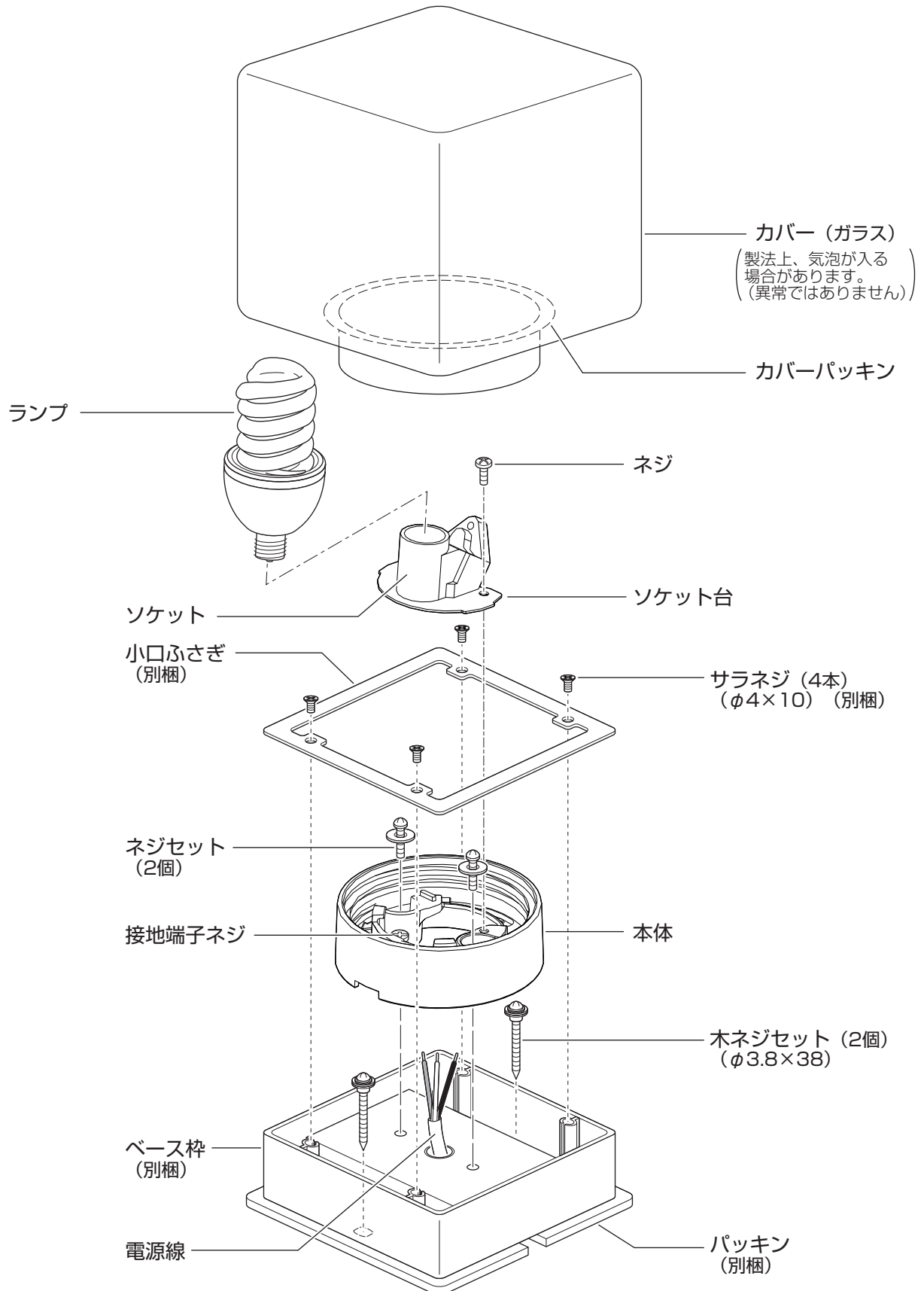
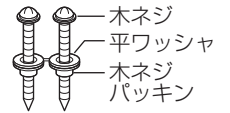
施工する前にまず付属部品をご確認ください

□ネジセット (2個)



□木ネジセット (2個)

(木ネジパッキンを
切り離して使用
してください。)

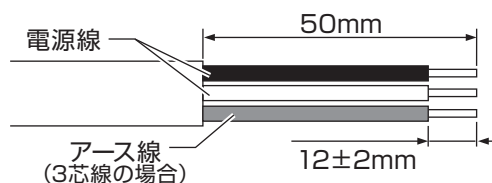


照明器具を取り付ける

安全のため、電源を切ってから行ってください

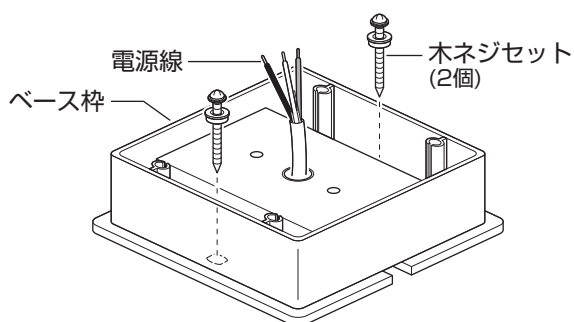
1 ベース枠に電源線を通す

- ・電源線を図のように加工してください。
- ・適合電線 VVFφ1.6、φ2.0単線



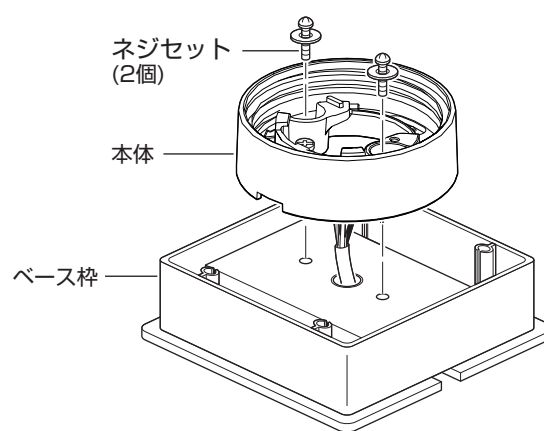
2 付属の木ネジセット (2個) でベース枠を取り付ける

- ・木ネジに平ワッシャ・木ネジパッキンが取り付けられていることを確認してください。
- ・取付ピッチ：83.5mm



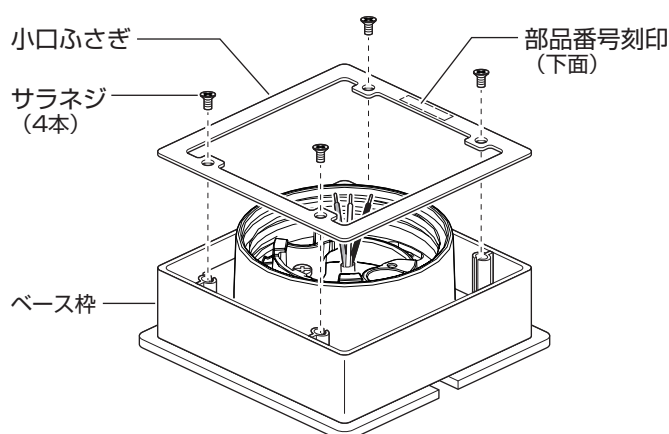
3 付属のネジセット (2個) でベース枠に本体を取り付ける

- ・ネジに平ワッシャが取り付けられていることを確認してください。
- ・ネジセット (2個) のネジは仮締めしてください。(手順4で小口ふさぎを取り付けた後、本締めしてください。)



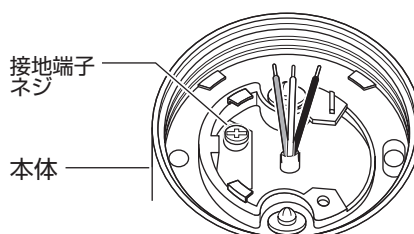
4 サラネジ (4本) でベース枠に小口ふさぎを取り付ける

- ・小口ふさぎは部品刻印番号がある面を下面にしてください。
- ・小口ふさぎを取り付けた後、手順3で仮締めしたネジセット (2個) のネジを本締めしてください。



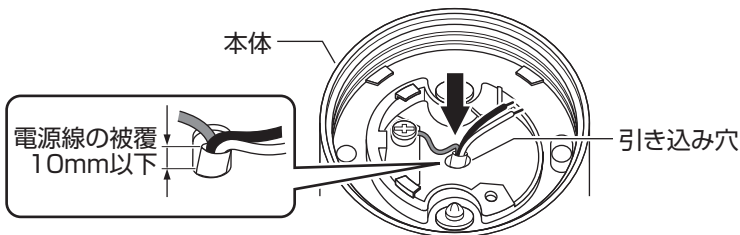
5 接地工事を行う

- ・接地端子ネジをアース線に接続してD種 (第3種) 接地工事を行ってください。

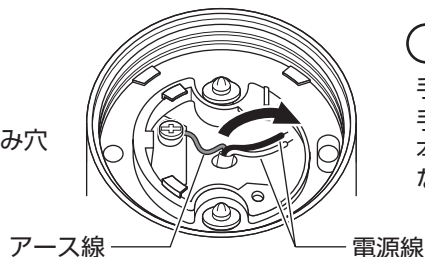


6 電源線の処理を行う

①電源線の被覆を引き込み穴に押し込み、引き込み穴からの出しろを10mm以下にする



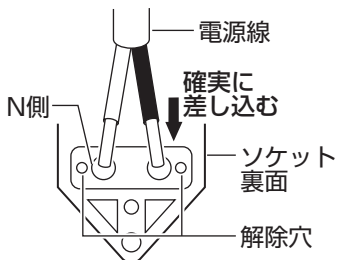
②電源線を矢印方向に折り曲げる



注意

手順6の作業を行わないと、手順8でソケット台が本体に取り付かない原因となります。

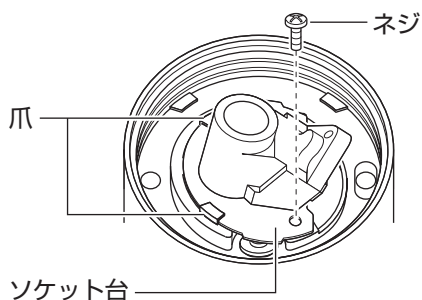
7 ソケットに電源線を接続する



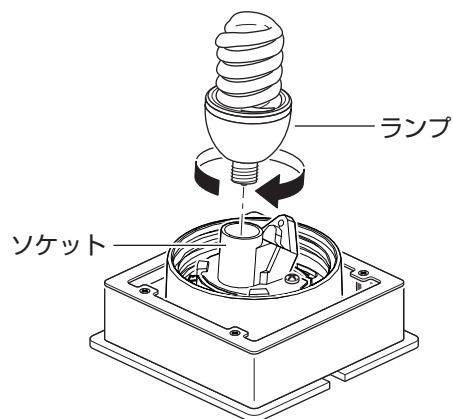
器具の取り替え等で電源線を外す場合は、 $\phi 1.6$ の単線で解除穴を押しながら電源線を引き抜く。

8 本体にソケット台を取り付ける

・本体の爪（2カ所）にソケット台を差し込み、ネジを締め付け固定する。



9 ソケットにランプを取り付ける

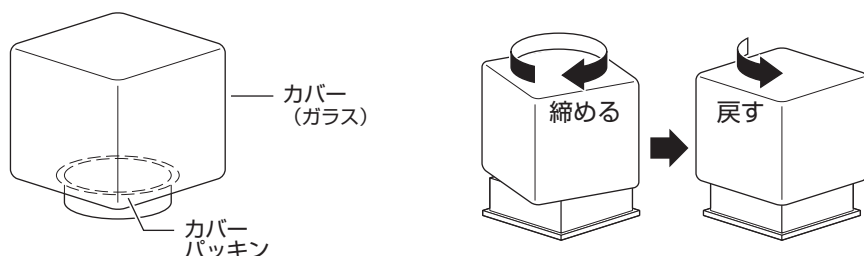


警告

ソケット台が電源線・アース線をかみこんでいないことを確認する
電源線をはさみ込んで器具を取り付けると火災、感電のおそれがあります。

10 本体にカバーを回して取り付ける

・カバーにカバーパッキンが取り付けられていることを確認してください。
・カバーを最後まで締め付けた後、少し戻して角度調整してください。(90度以内)



警告

カバーは確実に取り付ける
締め付けが不完全な場合、落下によるけがや浸水による感電のおそれがあります。

お手入れ・ランプ交換

電源を切って、ランプやその周辺が冷めてから行ってください

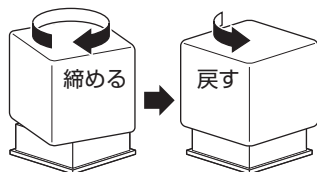
- 明るく安全に使用していただくため、定期的（6カ月に1回程度）に清掃してください。
- 汚れがひどい場合は、石けん水に浸した布をよく絞ってふき取り、乾いたやわらかい布で仕上げてください。

確認 シンナー、ベンジンなどの揮発性のものでふいたり、殺虫剤をかけたりしないでください。変色、破損の原因となります。

- ランプの明るさが低下したり、消灯や点滅を繰り返すとランプの寿命です。ランプを交換してください。
- パナソニック製ランプをお買い求めください。種類が同じで光色の異なるランプも使用できます。
- ランプの種類は器具に表示しています。白熱灯は使用できません。

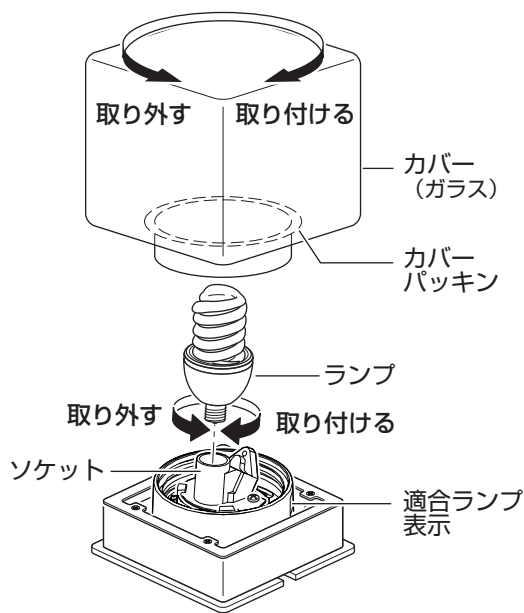
ランプの交換方法

- ①カバーを回して取り外す
- ②ランプを交換する
- ③カバーを回して取り付ける
 - ・カバーにカバーパッキンが取り付けられていることを確認してください。
 - ・カバーを最後まで締め付けた後、少し戻して角度調整してください。（90度以内）



警告

カバーは確実に取り付ける締め付けが不完全な場合、落下によるけがや浸水による感電のおそれがあります。



ご使用上に関するお知らせ

故障や異常ではありません

- 一般屋外仕様ですので、海岸隣接地帯では、塩害により短時間で錆が発生するおそれがあります。
- 点灯直後約10分間は、明るさや光色が若干変化します。
- 周囲温度の違いにより、明るさや光色が若干変化します。
- ランプのプラスチック部分は使用していると変色する場合がありますが、性能には影響がありません。

仕様

付属ランプの品名は、ランプに表示しています。ご確認ください。

使用電圧	周波数	消費電力	付属ランプ
AC100V	50/60Hz共用	10W	D15形パルックボールプレミア蛍光灯 (E17)

- D15形パルックボールスパイラル蛍光灯 (E17) も使用できます。

●〈照明器具〉安全チェックシート ●

※チェック欄が足りない場合はコピーしてお使いください。

	安全点検項目	点検結果(該当には○)					処置手順	安全点検項目	点検結果(該当には○)					処置手順
		/	/	/	/	/			/	/	/	/	/	
<p>このような症状はありませんか</p>	1.スイッチを入れても、時々点灯しないときがある。						○印があるときは危険な状態になっていますので、使用を中止し故障や事故の防止のためお取り替えをおすすめします。	1.購入後、10年以上経過している。						○印があるときはお買い上げ店にご相談ください。
	2.プラグ、コードや本体を動かすと点滅する。							2.ランプを交換しても点灯するまで時間がかかる。						
	3.プラグやコードなどが異常に熱い。							3.カバーなどに変色・変形がある。						
	4.こげくさい臭いがする。							4.塗装面にふくれ、ひび割れがある。または錆が出ている。						
	5.点灯させたときに漏電ブレーカが動作することがある。							5.器具取付部に変形・ガタツキ・ゆるみなどがある。						
	6.コード、ソケット、配線器具に傷みやひび割れ、変形がある。							上記点検項目以外でも不具合があれば、販売店等の専門家にご相談ください。						

取説コード

Z434

201103A_1009