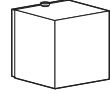


ブラケット

LIXIL 120mm拡散タイプ(LML-1型) 取付説明書

お客様へ

このたびはお買い上げいただき、まことにありがとうございます。
説明書をよくお読みのうえ、正しく安全にお使いください。
ご使用前に「安全上のご注意」（1ページ）を必ずお読みください。
この説明書は大切に保管してください。
施工には電気工事士の資格が必要です。
必ず、販売店、工事店に依頼してください。




安全上のご注意

必ずお守りください


人への危害、財産の損害を防止するため、必ずお守りいただくことを説明しています。


■誤った使い方をしたときに生じる危害や
損害の程度を区分して、説明しています。

■お守りいただく内容を、次の図記号で
説明しています。（下記は図記号の一例です。）

 **警告** 「死亡や重傷を負うおそれがある
内容」です。

  してはいけない内容です。

 **注意** 「傷害を負うことや、財産の損害が
発生するおそれがある内容」です。

 実行しなければならない内容です。

警告



必ず守る

●異常を感じた場合、速やかに電源を切る
異常状態が収まったことを確認し、
販売店、工事店にご相談ください。



分解禁止

●器具を改造したり、部品交換をしない
火災、感電、落下によるけがのおそれが
あります。

●ランプは器具表示のものを使用する
間違った種類、ワット数のランプを使用すると、
火災のおそれがあります。

注意



必ず守る

●照明器具には寿命があります。
設置して10年経つと、外観に異常が
なくても内部の劣化は進行しています。
点検・交換してください。



接触禁止

●点灯中や消灯直後はランプやその周辺に
さわらない

やけどの原因となることがあります。

◎お手入れやランプ交換は電源を切り、ランプ
やその周辺が冷めてから行ってください。

点検せずに長期間使い続けるとまれに
火災、感電、落下などに至る場合があります。
◎1年に1回は「安全チェックシート」（8ページ）
に基づき自主点検してください。



禁止

●器具に直射日光が当たる状態で
点灯させない

温度上昇による器具の短寿命や一時的な
明るさ低下・不点灯の原因となります。

●ランプ交換、お手入れの際は、電源を切る
通電状態で行うと感電の原因となることがあります。

●本体の取り外しは販売店、工事店に依頼する
本体の取り外しには資格が必要です。

仕様

付属ランプの品名は、ランプに表示しています。ご確認ください。

使用電圧	周波数	消費電力	入力電流	付属ランプ	使用環境
AC100V	50/60Hz共用	5.8W	0.1A	LDA6L-G-E17/Z40/S/W(E17) (電球色)	屋外用

●LED照明器具の光源寿命は、40,000時間です。（照明器具の寿命とは異なります。）
光源の寿命は、点灯しなくなるまでの総点灯時間または、全光束が点灯初期の70%に下がるまでの総点灯時間の
いずれか短い時間を推定したものです。

工事店様へ 施工の前によくお読みのうえ、正しく施工してください。
説明書は必ずお客様にお渡しください。

施工説明

安全上のご注意

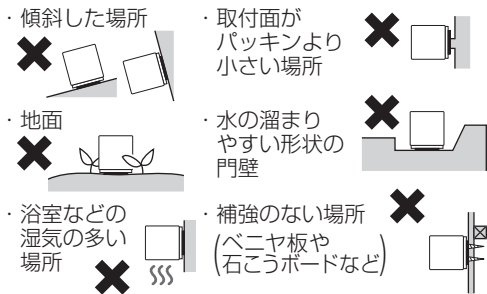
必ずお守りください

警告

■取付面

●次のような場所には取り付けない

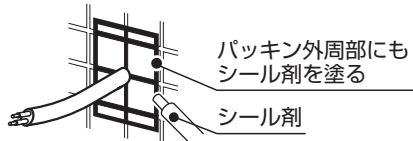
火災、感電、落下によるけがのおそれがあります。



禁止

◎この器具は壁面・据え置き取付兼用防雨型です。(防湿型ではありません。)

●取付面と本体パッキンのスキマおよびパッキン外周部にシール剤を塗る



必ず守る

取付面と本体パッキンとのスキマを防水シール剤などで埋めてください。防水が不完全な場合、火災、感電のおそれがあります。

◎シール剤が本体裏面の水抜き穴をふさがないようにしてください。守らないと浸水による火災、感電のおそれがあります。

■壁スイッチ

●調光機能が付いた壁スイッチの場合は、一般の入切用スイッチに交換する

火災のおそれがあります



必ず守る

◎調光器の取り外しが必要です。

■その他

●器具の取り付けは、説明書に従い確実に

取り付けに不備があると火災、感電、落下によるけがのおそれがあります。

●交流100ボルトで使用する

過電圧を加えると過熱し、火災、感電のおそれがあります。

●器具表示の指定方向に取り付ける

指定方向以外に取り付けた場合、火災、感電、落下によるけがのおそれがあります。

●電源線は端子台の差込み穴の奥まで確実に差し込む

差し込みが不完全な場合、火災、感電のおそれがあります。



必ず守る



アース線接続

●接地工事は、電気設備の技術基準に従って確実に

行う 接地不完全な場合、感電のおそれがあります。

注意



禁止

●温度の高くなるものの上に取り付けない

火災の原因となることがあります。

◎ガス機器や排気筒の上に取り付けしないでください。

施工前のご確認事項

スイッチについて

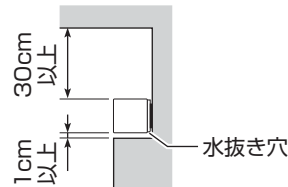
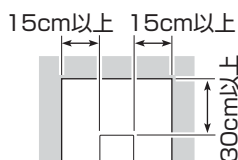
●壁スイッチを設けることをおすすめします。壁スイッチを設けると使用しない時やランプ交換、お手入れの際に電源を切ることができます。

●ほたるスイッチと接続する場合は器具1台につきスイッチ3個まででご利用ください。(4個以上のほたるスイッチと接続すると、スイッチを切にしても器具が消灯しないことがあります。)

取付場所について

●器具の周囲に下図のような空間を開けて取り付けください。(障害物があると器具の施工・ランプ交換ができません。)

●水抜き穴側は1cm以上空間を開けてください。

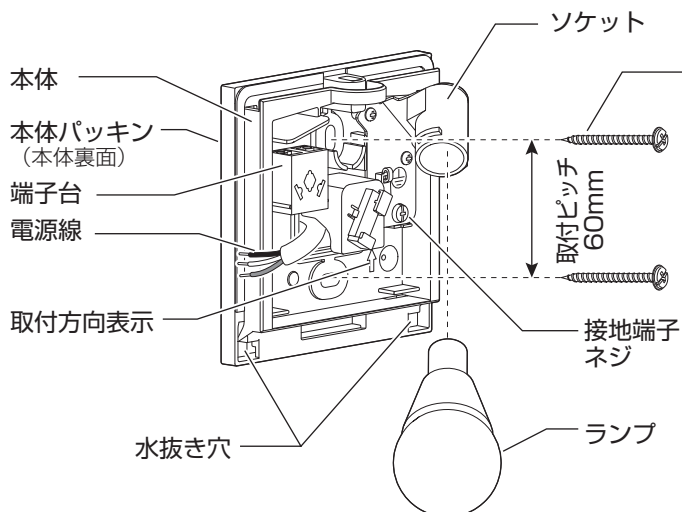


各部のなまえと取り付けかた

安全のため、電源を切ってから行ってください

取り付け前のご準備

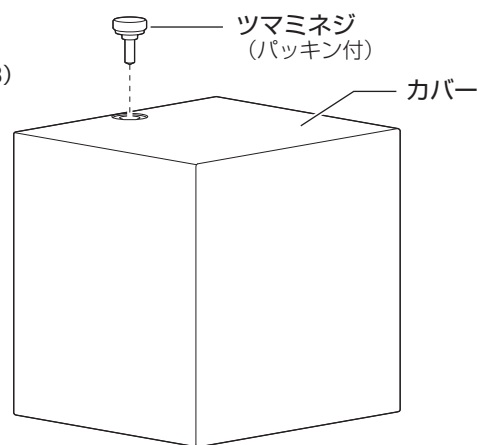
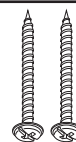
- ①ツマミネジ (パッキン付) を外して本体からカバーを取り外す。
- ②ソケットからランプを取り外す。



付属部品

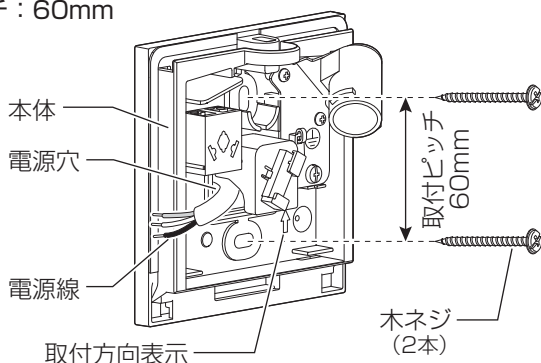
施工する前に
まず付属部品を
ご確認ください

□木ネジ
(2本)

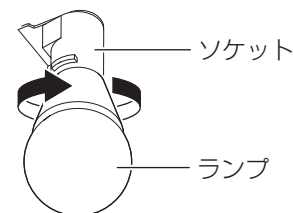


1 付属の木ネジ (2本) で本体を取り付ける

- ・壁面に取り付ける場合、取付方向表示の方向に従って取り付けてください。
- ・本体の電源穴に電源線を通し、木ネジで確実に固定してください。
- ・取付ピッチ：60mm

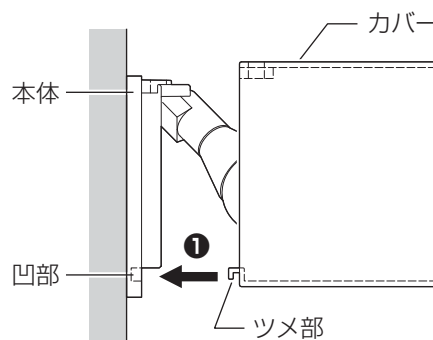


4 ソケットにランプを取り付ける

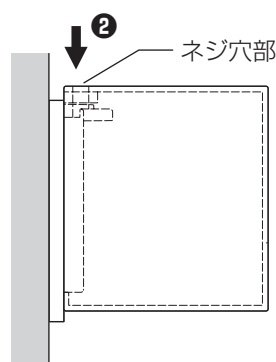


5 本体にカバーを取り付ける

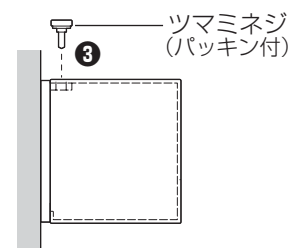
- ①本体の凹部にカバーのツメ部を合わせ、本体にカバーを真っ直ぐ押し当てる



- ②カバーのネジ穴部を本体にのせる



- ③ツマミネジ (パッキン付) を確実に締め付け、カバーを固定する

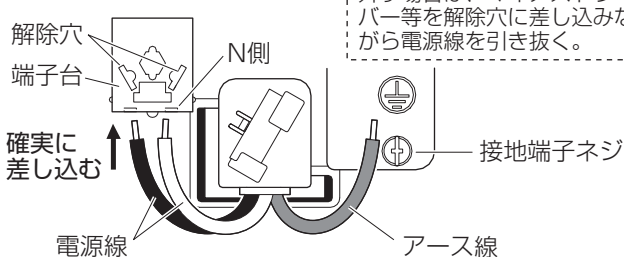
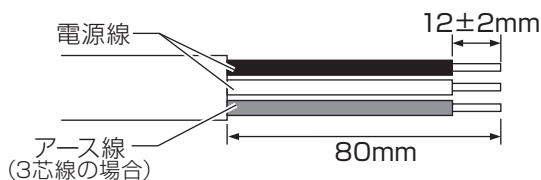


確認

カバーを手前に軽く引っ張り、本体から浮かないことを確認してください。

2 端子台に電源線を接続する

- ・適合電線：VVFφ1.6、φ2.0単線



器具の取り替え等で電源線を外す場合は、マイナスドライバー等を解除穴に差し込みながら電源線を引き抜く。

3 接地工事をする

- ・接地端子ネジからD種 (第3種) 接地工事を行ってください。
- ・工事後、余った電源線を造営材の中に押し込んでください。

お手入れ・ランプ交換

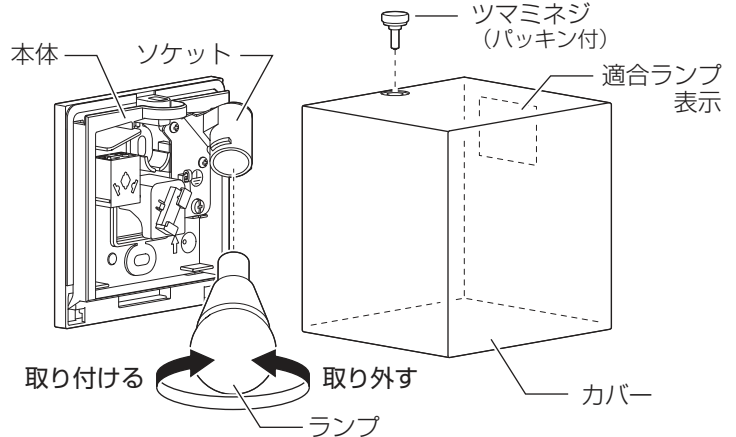
電源を切って、ランプやその周辺が冷めてから行ってください

- 明るく安全に使用していただくため、定期的（6カ月に1回程度）に清掃してください。
- 汚れがひどい場合は、石けん水に浸した布をよく絞ってふき取り、乾いたやわらかい布で仕上げてください。

確認

シンナー、ベンジンなどの揮発性のものでふいたり、殺虫剤をかけたりしないでください。変色、破損の原因となります。

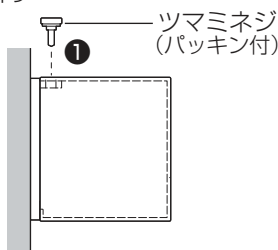
- ランプの明るさが低下するとランプの寿命です。ランプを交換してください。
- パナソニック製ランプをお求めください。種類が同じで光色の異なるランプも使用できます。
- ランプの種類は器具に表示しています。白熱灯、電球形蛍光灯は使用できません。



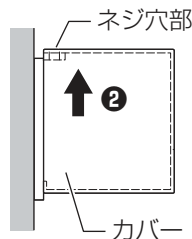
ランプの交換方法

① カバーを取り外す

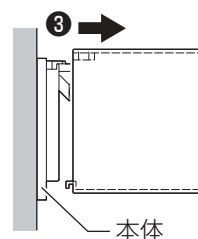
- ① ツマミネジ（パッキン付）を外す



- ② カバーをネジ穴部側に動かす



- ③ 本体からカバーを真っ直ぐ引き抜く



② ランプを交換する

- ③ カバーを取り付ける

☞ 3ページ
「各部のなまえと取り付けかた」
手順⑤参照

ご使用上に関するお知らせ

故障や異常ではありません

- 一般屋外仕様ですので、海岸隣接地帯では、塩害により短期間で錆が発生するおそれがあります。
- LEDにはバラツキがあるため、同一品番でも商品ごとに発光色、明るさが異なる場合があります。

● 〈照明器具〉安全チェックシート ●

※チェック欄が足りない場合はコピーしてお使いください。

	安全点検項目	点検結果(該当には○)	処置手順	安全点検項目	点検結果(該当には○)	処置手順
		/ / / / /			/ / / / /	
<p>このような症状はありませんか</p>	1.スイッチを入れても、時々点灯しないときがある。		○印があるときは危険な状態になっていますので、使用を中止し故障や事故の防止のため、お取り替えをおすすめします。	1.購入後、10年以上経過している。		○印があるときはお買い上げ店にご相談ください。
	2.プラグ、コードや本体を動かすと点滅する。			2.ランプを交換しても点灯するまで時間がかかる。		
	3.プラグやコードなどが異常に熱い。			3.カバーなどに変色・変形がある。		
	4.こげくさい臭いがする。			4.塗装面にふくれ、ひび割れがある。または錆が出ている。		
	5.点灯させたときに漏電ブレーカが動作することがある。			5.器具取付部に変形・ガタツキ・ゆるみなどがある。		
	6.コード、ソケット、配線器具に傷みやひび割れ、変形がある。			上記点検項目以外でも不具合があれば、販売店等の専門家にご相談ください。		

取説コード

Z506

XXX017553
201402A_1009
201607B_1049