

- このたびは、当社製品をお買いあげいただきましてまことにありがとうございます。
- この取付説明書に示した表示記号の内容は、製品を安全に正しく施工していただき、施主様等の危害や損害を未然に防止するためのものです。  
表示記号の内容を良く理解したうえで、本書の内容(指示)にしたがってください。
- この取付説明書では、次のような記号を使用しています。

## 安全に関する記号 記号の意味

**警告**

- 取扱いを誤った場合に、使用者が死亡または重傷を負うおそれのある内容を示しています。

**注意**

- 取扱いを誤った場合に、使用者が中・軽傷を負うおそれのある内容、または物的損害のおそれがある内容を示しています。

## 一般情報に関する記号

**ポイント**

- 取付手順で、特に注意して作業をしていただきたいことを示しています。
- 守っていただかないと組付けができない内容、または製品全体に後々不具合が発生するおそれのある内容を示しています。



- 取付説明の内容全体(個々の説明枠)にかかる注意事項を示しています。
- 取付説明の内容に制限がある場合の条件を示しています。

**補足**

- 説明の内容で知っておくと便利なことを示しています。

※製品破損による人への危害・物的損害が想定されますので、下記事項をお守りください。

## &lt;施工の前に&gt;

**注意**

- 製品の施工には、危険を伴う場合がありますので、必ず専門の工事業者による施工をお願いします。

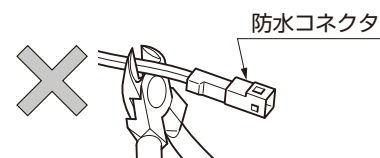
**ポイント**

- 正しく施工、組付けをするために、施工前に必ず取付説明書をお読みください。
- 製品の施工については、必ず取付説明書にしたがってください。
- 前もって設置場所の確認を行なってください。
- 梱包明細表で必要な部材、部品が揃っているか確認してください。

## &lt;施工上のご注意&gt;

**注意**

- ネジは当社指定品を指定本数使用し、下記締付けトルクで固定した後にゆるみがないか確認してください。  
<推奨トルク>φ4ネジ：2.5N・m±0.5N・m(25±5kgf・cm)
- 腐蝕のおそれのある接着剤や化学製品を使用する場合は、製品と接触しないようにするか、接触する部分を完全に養生してください。
- 製品の改造は絶対にしないでください。
- 製品の防水コネクタを切除しないでください。故障や不点灯の原因となります。

**ポイント**

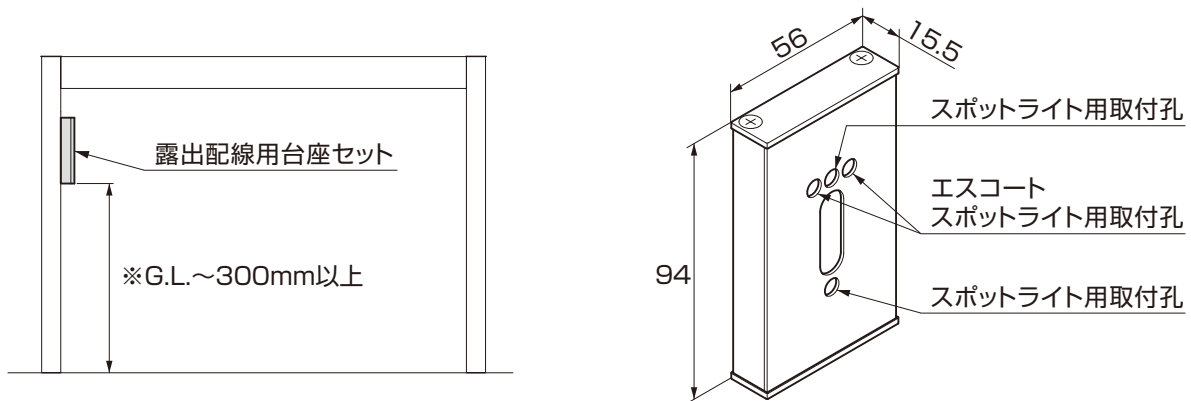
- 取付説明書の順序通りに組付けてください。製品の強度など、性能が低下する場合があります。

## ■梱包明細表

### 【1】露出配線用台座セット

名称	略図	員数	名称	略図	員数
台座用ベース		1	【1-1】φ4×8サラタッピンネジ3種 D=6		4
台座用カバー		1	【1-2】抜け止め用バンド		1
上キャップ		1	【1-3】φ4×35ナベドリルネジ		2
下キャップ		1	【1-4】φ5スペーサー		2
			取付説明書<Z544>	-	1

## 1. 基本寸法図と各部の名称

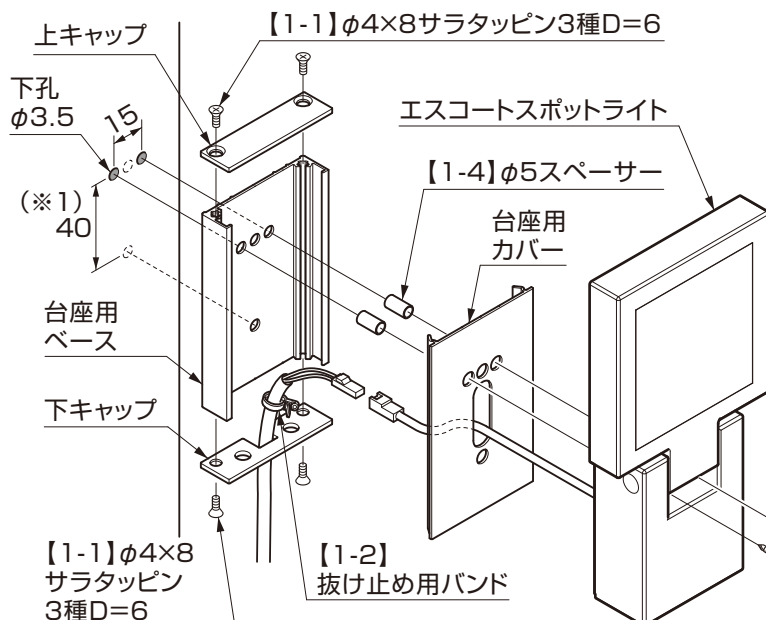


## 2. 露出配線用台座セットの取付け

※図はエスコートスポットライトの場合です。

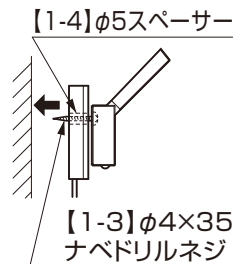
- ①照明を取付ける場所にφ3.5の下孔をあけてください。
- ②上キャップ、下キャップを【1-1】で台座用ベースに取付けてください。
- ③配線を下キャップから通し、抜けないように【1-2】を取付けてください。
- ④照明の配線を台座用カバーの長孔に通して接続してください。
- ⑤照明の取付孔から【1-3】で、台座用カバー・【1-4】・台座ベースの順で取付けてください。

(※1)はスポットライトの場合の下孔加工寸法です。

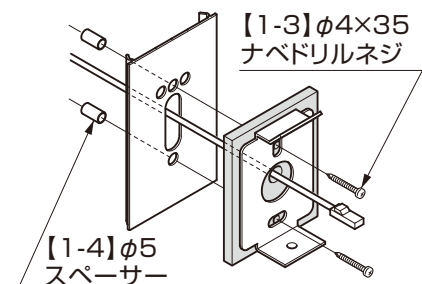


### 補足

- 照明を取付ける時に【1-3】が抜け落ちないように取付けてください。【1-3】が抜けると【1-4】も抜け落ちてしまいます。



- スポットライトの場合  
照明に付属の取付金具に配線を通し【1-3】【1-4】で取付けてください。



取説コード

**Z544**

JZZ630445A  
201502A\_1047  
201810B\_1047