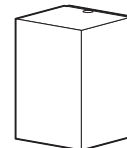


お客様へ

このたびは、お買い上げいただき、まことにありがとうございます。  
この取付説明書をよくお読みのうえ、正しく安全にお使いください。  
特に「安全上のご注意」(1ページ)は、ご使用前に必ずお読みください。  
お読みになったあとは、大切に保管し、必要なときにお読みください。  
施工には電気工事士の資格が必要です。必ず、工事店、電器店に依頼してください。




## 安全上のご注意



必ずお守りください


人への危害、財産の損害を防止するため、必ずお守りいただくことを説明しています。


■ 誤った使い方をしたときに生じる危害や損害の程度を区分して、説明しています。

■ お守りいただく内容を、次の図記号で説明しています。(下記は図記号の一例です。)

 **警告** 「死亡や重傷を負うおそれがある内容」です。

  してはいけない内容です。

 **注意** 「傷害を負うことや、財産の損害が発生するおそれがある内容」です。

 実行しなければならない内容です。

### 警告



必ず守る

- 異常を感じた場合、速やかに電源を切る異常状態が収まったことを確認し、販売店にご相談ください。
- ランプは器具表示のものを使用する間違った種類、ワット数のランプを使用すると、火災のおそれがあります。



分解禁止

- 器具を改造したり、部品交換をしない火災、感電、落下によるけがのおそれがあります。

### 注意



必ず守る

- 照明器具には寿命があります。設置して10年経つと、外観に異常がなくても内部の劣化は進行しています。点検・交換してください。点検せずに長期間使い続けるとまれに火災、感電、落下などに至る場合があります。
- ◎ 1年に1回は「安全チェックシート」に基づき自主点検してください。
- ランプ交換、お手入れの際は、電源を切る通電状態で行うと感電の原因となることがあります。
- 本体の取り外しは販売店、工事店に依頼する本体の取り外しには資格が必要です。



接触禁止

- 点灯中や消灯直後はランプやその周辺にさわらないやけどの原因となることがあります。
- ◎ お手入れやランプ交換は電源を切り、ランプやその周辺が冷めてから行ってください。



禁止

- 器具に直射日光が当たる状態で点灯させない温度上昇による器具の短寿命や一時的な明るさ低下・不点灯の原因となります。

## 仕様

使用電圧	周波数	消費電力	付属ランプ	使用環境
AC100V	50/60Hz共用	5.8W	LDA6L-G-E17/Z40/S/W(E17) (電球色)	屋外用

## 施工説明

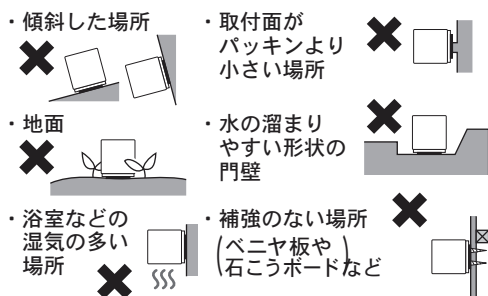
### 安全上のご注意

必ずお守りください

### 警告

#### ■取付面

- 次のような場所には取り付けない  
火災、感電、落下によるけがのおそれがあります。



禁止

- ◎ この器具は壁面・据え置き取付兼用防雨型です。(防湿型ではありません。)

- 取付面と本体パッキンのスキマおよびパッキン外周部にシール剤を塗る



必ず守る

取付面と本体パッキンとのスキマを防水シール剤などで埋めてください。防水が不完全な場合、火災、感電のおそれがあります。

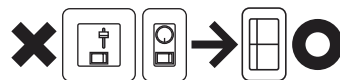
- ◎ シール剤が本体裏面の水抜き穴をふさがないようにしてください。守らないと浸水による火災、感電のおそれがあります。

#### ■壁スイッチ

- 調光機能が付いた壁スイッチの場合は、一般の入切用スイッチに交換する  
火災のおそれがあります



必ず守る



- ◎ 調光器の取り外しが必要です。

#### ■その他

- 器具の取り付けは、説明書に従い確実に  
取り付けに不備があると火災、感電、落下によるけがのおそれがあります。

- 交流100ボルトで使用する  
過電圧を加えると過熱し、火災、感電のおそれがあります。

- 器具表示の指定方向に取り付ける  
指定方向以外に取り付けた場合、火災、感電、落下によるけがのおそれがあります。

- 電源線は端子台の差込み穴の奥まで確実に差し込む  
差し込みが不完全な場合、火災、感電のおそれがあります。



必ず守る



アース線  
接続

- 接地工事は、電気設備の技術基準に従って確実に  
接地不完全な場合、感電のおそれがあります。

### 注意



禁止

- 温度の高くなるものの上に取り付けない  
火災の原因となることがあります。

- ◎ ガス機器や排気筒の上に取り付けしないでください。

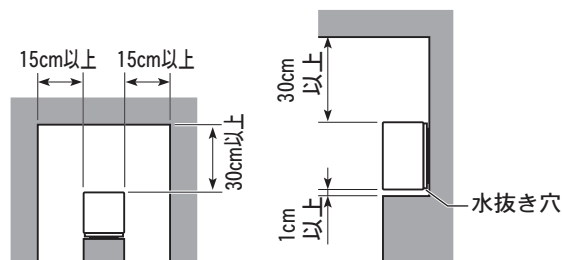
### 施工前のご確認事項

#### スイッチについて

- 壁スイッチを設けることをおすすめします。壁スイッチを設けると使用しない時やランプ交換、お手入れの際に電源を切ることができます。
- ほたるスイッチと接続する場合は器具1台につきスイッチ3個まででご使用ください。(4個以上のほたるスイッチと接続すると、スイッチを切にしても器具が消灯しないことがあります。)

#### 取付場所について

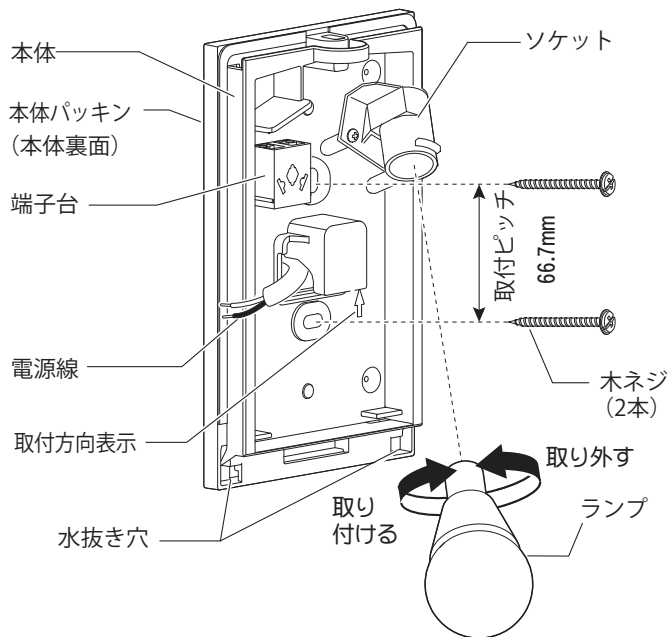
- 器具の周囲に右図のような空間を開けて取り付けください。(障害物があると器具の施工・ランプ交換ができません。)
- 水抜き穴側は1cm以上空間を開けてください。



# 各部のなまえと取り付けかた

## 取り付け前のご準備

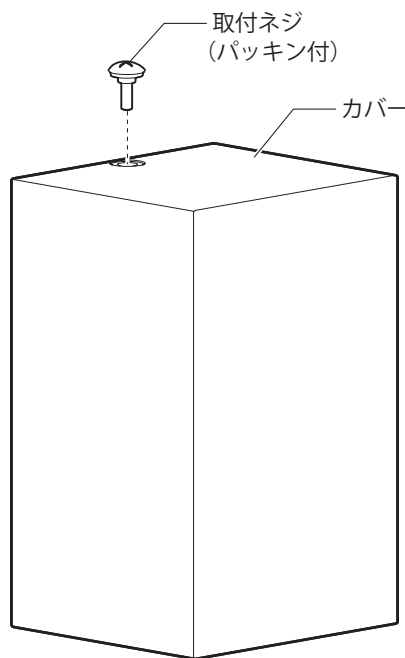
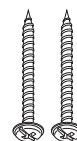
- ・取付ネジ (パッキン付) をプラスドライバーで外し、本体からカバーを取り外す。



## 付属部品

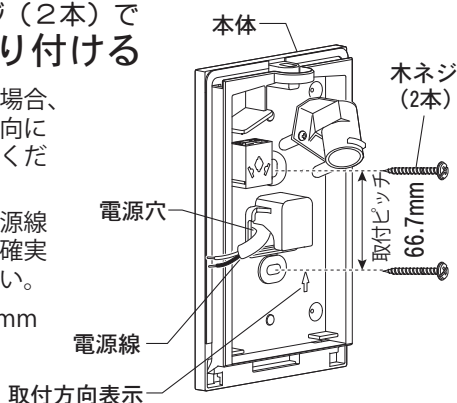
施工する前に  
まず付属部品を  
ご確認ください

□木ネジ  
(2本)



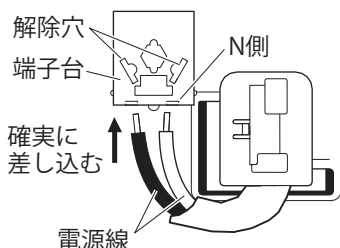
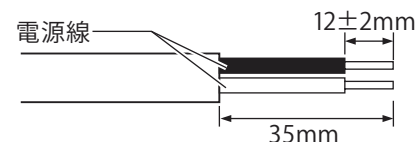
## 1 付属の木ネジ (2本) で 本体を取り付ける

- ・壁面に取り付ける場合、取付方向表示の方向に従って取り付けてください。
- ・本体の電源穴に電源線を通し、木ネジで確実に固定してください。
- ・取付ピッチ：66.7mm



## 2 端子台に電源線を接続する

- ・適合電線：VVFφ1.6、φ2.0単線

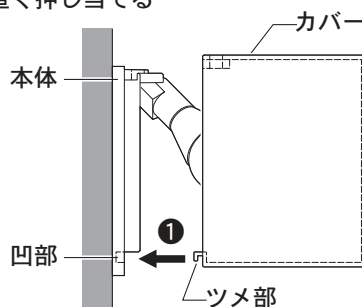


器具の取り替え等で電源線を外す場合は、マイナスドライバー等を解除穴に差し込みながら電源線を引き抜く。

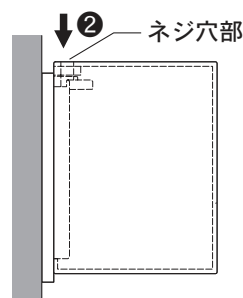
## 3 ランプを取り付ける

## 4 カバーを取り付ける

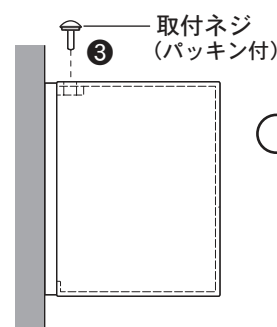
- ① 本体の凹部にカバーのツメ部を合わせ、本体にカバーを真っ直ぐ押し当てる



- ② カバーのネジ穴部を本体にのせる



- ③ 取付ネジ (パッキン付) をプラスドライバーで確実に締め付け、カバーを固定する



## 確認

カバーを手前に軽く引っ張り、本体が浮かないことを確認してください。

# ご使用上に関するお知らせ

故障や異常ではありません

- 一般屋外仕様ですので、海岸隣接地帯では、塩害により短期間で錆が発生するおそれがあります。
- LEDにはバラツキがあるため、同一品番でも商品ごとに発光色、明るさが異なる場合があります。

## お手入れ・ランプ交換

電源を切って、ランプやその周辺が冷めてから行ってください

- 明るく安全に使用していただくため、定期的（6カ月に1回程度）に清掃してください。
- 汚れがひどい場合は、石けん水に浸した布をよく絞ってふき取り、乾いたやわらかい布で仕上げてください。

**確認**

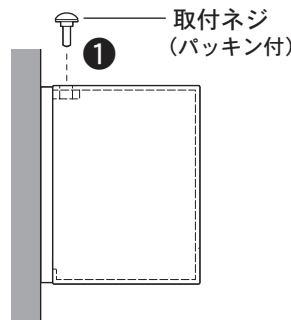
シンナー、ベンジンなどの揮発性のものでふいたり、殺虫剤をかけたたりしないでください。変色、破損の原因となります。

- ランプの明るさが低下するとランプの寿命です。ランプを交換してください。
- パナソニック製ランプをお求めください。種類が同じで光色の異なるランプも使用できます。
- ランプの種類は器具に表示しています。白熱灯、電球形蛍光灯は使用できません。

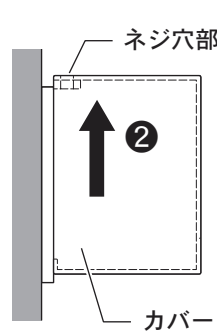
### ランプの交換方法

#### 1 カバーを取り外す

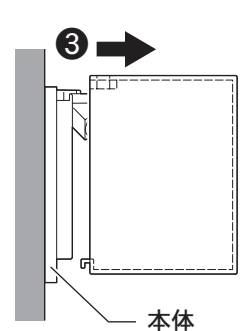
① 取付ネジ（パッキン付）を外す（プラスドライバー使用）



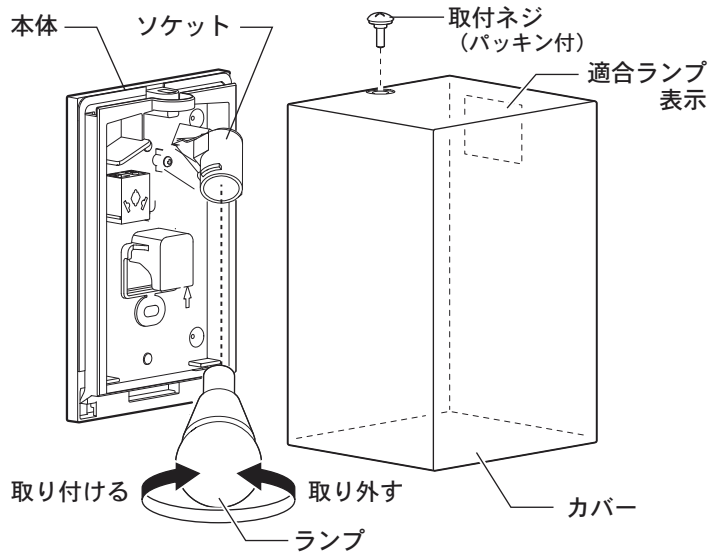
② カバーをネジ穴部側に動かす



③ 本体からカバーを真っ直ぐ引き抜く



#### 2 ランプを交換する



#### 3 カバーを取り付ける

☞ 3ページ「各部のなまえと取り付けかた」手順④参照

## ● 〈照明器具〉 安全チェックシート ●

※チェック欄が足りない場合はコピーしてお使いください。

	安全点検項目	点検結果(該当には○)					処置手順	安全点検項目	点検結果(該当には○)					処置手順
		/	/	/	/	/			/	/	/	/	/	
<p>このような症状はありませんか</p>	1. スイッチを入れても、時々点灯しないときがある。						○印があるときは危険な状態になっていますので使用を中止し故障や事故の防止の為お取り替えをおすすめします。	1. 購入後、10年以上経過している。						○印があるときはお買い上げ店にご相談ください。
	2. プラグ、コードや本体を動かすと点滅する。							2. ランプを交換しても点灯するまで時間がかかる。						
	3. プラグやコードなどが異常に熱い。							3. カバーなどに変色・変形がある。						
	4. こげくさい臭いがする。							4. 塗装面にふくれ、ひび割れがある。または錆が出ている。						
	5. 点灯させたときに漏電ブレーカが動作することがある。							5. 器具取付部に変形・ガタツキ・ゆるみなどがある。						
	6. コード、ソケット、配線器具に傷みやひび割れ、変形がある。							上記点検項目以外でも不具合があれば、販売店等の専門家にご相談ください。						

取扱コード

Z552

201502A\_1009