

- このたびは、当社製品をお買いあげいただきましてまことにありがとうございます。
- この取付説明書に示した表示記号の内容は、製品を安全に正しく施工していただき、施主様等の危害や損害を未然に防止するためのものです。
表示記号の内容を良く理解したうえで、本書の内容（指示）にしたがってください。
- この取付説明書では、次のような記号を使用しています。

安全に関する記号 記号の意味



警告

- 取扱いを誤った場合に、使用者が死亡または重傷を負うおそれのある内容を示しています。



注意

- 取扱いを誤った場合に、使用者が中・軽傷を負うおそれのある内容、または物的損害のおそれがある内容を示しています。

一般情報に関する記号



ポイント

- 取付手順で、特に注意して作業をしていただきたいことを示しています。
- 守っていただかないと組付けができない内容、または製品全体に後々不具合が発生するおそれのある内容を示しています。

※

- 取付説明の内容全体（個々の説明枠）にかかる注意事項を示しています。
- 取付説明の内容に制限がある場合の条件を示しています。



補足

- 説明の内容で知っておくと便利なことを示しています。

※製品破損による人への危害・物的損害が想定されますので、下記事項をお守りください。

＜施工の前に＞



注意

- 製品の施工には、危険を伴う場合がありますので、必ず専門の工事業者による施工をお願いします。
- 製品をくぼ地などの水がたまる場所、浴場などの湿気が多い場所、腐食性ガスの発生する場所、振動や衝撃の多い場所には設置しないでください。器具の破損、ショートなどによる思わぬ事故や感電によるケガの原因となります。
- ネジは当社指定品を指定本数使用し、下記締付けトルクで固定した後にゆるみがないか確認してください。
＜推奨トルク＞φ4ネジ、M4ネジ：1.5N・m ± 0.5N・m（15±5kgf・cm）

＜施工上のご注意＞



注意

- ネジは当社指定品の指定本数を確実に締付け、固定してください。
- アルミ製品が異種金属と接触する場合は、絶縁処理をしてください。
- 腐食のおそれのある接着剤や化学製品を使用する場合は、製品と接触しないようにするか、接触する部分を完全に養生してください。
- 製品の改造は絶対にしないでください。
- 施工終了後は、ネジなどにゆるみがないか確認してください。強度低下またはケガの原因になります。
- 製品の防水コネクタを切除しないでください。故障や不点灯の原因となります。



＜基礎工事について＞



注意

- 基礎は当社指定の寸法以上にしてください。強度低下の原因になります。
- 寒冷地で凍上するおそれのある地域で使用する場合は、凍上線の下まで基礎を設けてください。強度低下の原因になります。
- モルタルやコンクリートの抽出液が、施工中に製品に付着しないように注意してください。抽出液は強アルカリ性で、シミやムラなどの外観不良の原因になります。
- 製品の表面に付着したモルタルやコンクリートなどは、速やかに拭き取ってください。
- 養生期間は十分にとり、その間に重い物をのせたり、振動を与えないでください。

<電気配線工事について>

⚠ 注意

- ポールにはD種接地工事を行ってください。
- AC100V電源の配線にはVVFφ1.6またはφ2.0の2心単線を別途準備してください。異なる配線を使用すると、抜けなどによる思わぬ事故や故障・感電の原因となります。

■梱包明細表

[1] スポットライトハイポール H3000

名 称	略 図	員 数
90角ポール H3000		1
AC-DC スイッチングユニット 36W		1(※)
通気キャップ		2
灯具取付用2分岐ケーブル		1
アンカー棒 φ8×200		1
【1-1】φ4×10 トラスタッピンネジ3種		6
取付説明書 <Z568>	-	1

※90角ポール H3000内に組付けられています。

[2] 柱キャップ

名 称	略 図	員 数
柱材90角用端部キャップ		1

[3] スポットライト

名 称	略 図	員 数		
		SP-G1型	SP-G2型	SP-G3型
スポットライト SP-G1型		1	-	-
スポットライト SP-G2型		-	1	-
スポットライト SP-G3型		-	-	1
【3-1】φ3.8×38 丸木ネジ (座付き)		2(※)	2(※)	2(※)
取付説明書 <Z538>	-	1	1	1
取扱説明書 <UZ283>	-	1	1	1

※灯具本体ブラケット内に同梱しています。

オプション

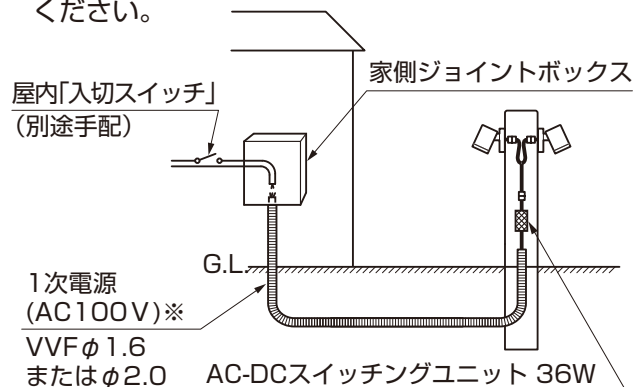
[4] スポットライトフード

名 称	略 図	員 数
スポットライトフード (SP-G3型用)		1
【4-1】M4×6トラス小ネジ(D=8)		1
【4-2】M4六角ナット 1種		1

1. 配線参考図と施工条件

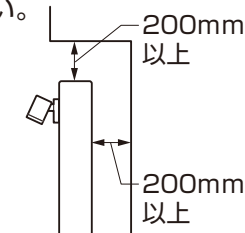
[配線参考図]

※1次電源(AC100V)の工事は電気工事店に依頼してください。

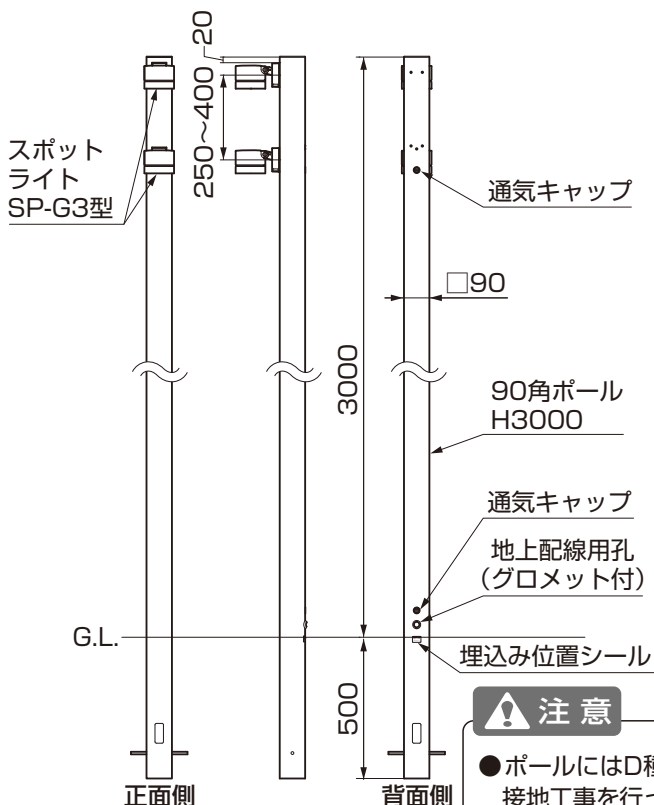


[施工条件]

メンテナンスのスペースを確保するためポールの天面および、背面から200mm以上のクリアランスを設けてください。



2. 基本寸法と各部の名称

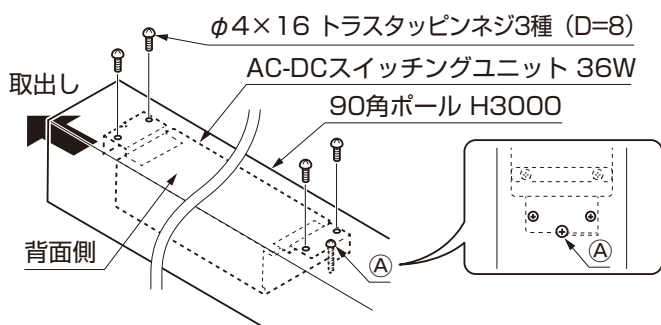


⚠ 注意

- ポールにはD種接地工事を行ってください。

3. 事前準備 ※ポールを埋設する前に必ず行ってください。

3-1 AC-DCスイッチングユニットの取出し

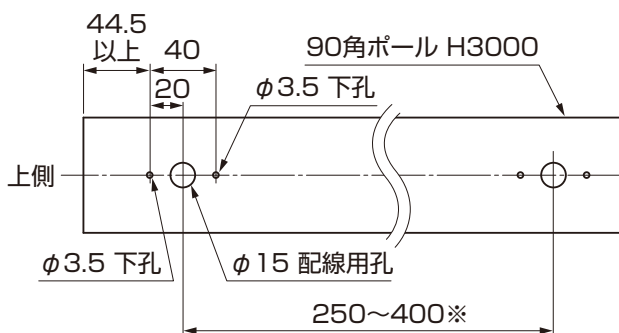


- ① ポールの背面側にあるネジ（4ヵ所）を取外し、AC-DCスイッチングユニットをポールから取出してください。

ポイント

- 取出したAC-DCスイッチングユニットとネジ4本は別途使用しますので無くさないように大切に保管してください。
- A部のネジは取外さないでください。

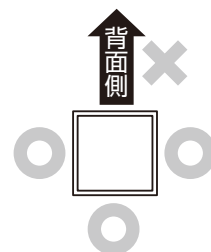
3-2 スポットライトの取付孔の加工



- ① ポールの上側にスポットライト取付孔の加工をしてください。スポットライトは最大2個まで取付けることができます。

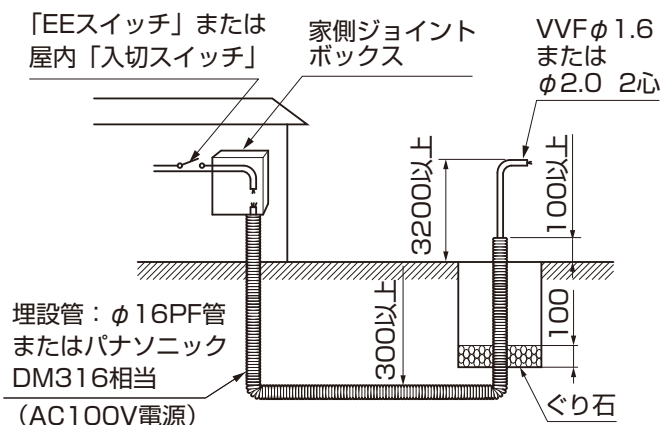
ポイント

- スポットライトは必ず背面側以外に取付けてください。
- スポットライトを上下に2個取付ける場合、250~400mm以内の間隔で取付けてください。※



4. ポールの埋設

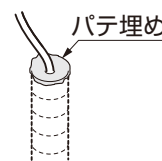
4-1 配管工事



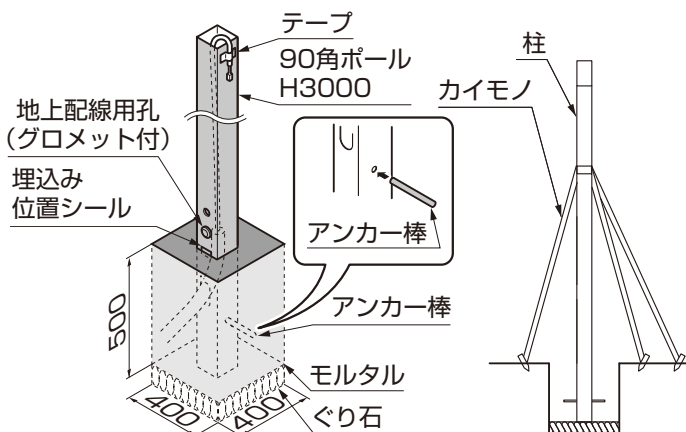
- ① AC100V電源の配線を配管に通して敷設してください。その際、家側にはジョイントボックスを設けて「EEスイッチ」または「入切スイッチ」を設置してください。

ポイント

- AC100V電源の配線工事は電気工事士の資格が必要です。
- 電源ケーブルはポールの長さよりも200mm以上長くしてください。
- 埋設管はG.L.より100mm以上を引き出して先端をパテで埋めてください。



4-2 ポールの埋設

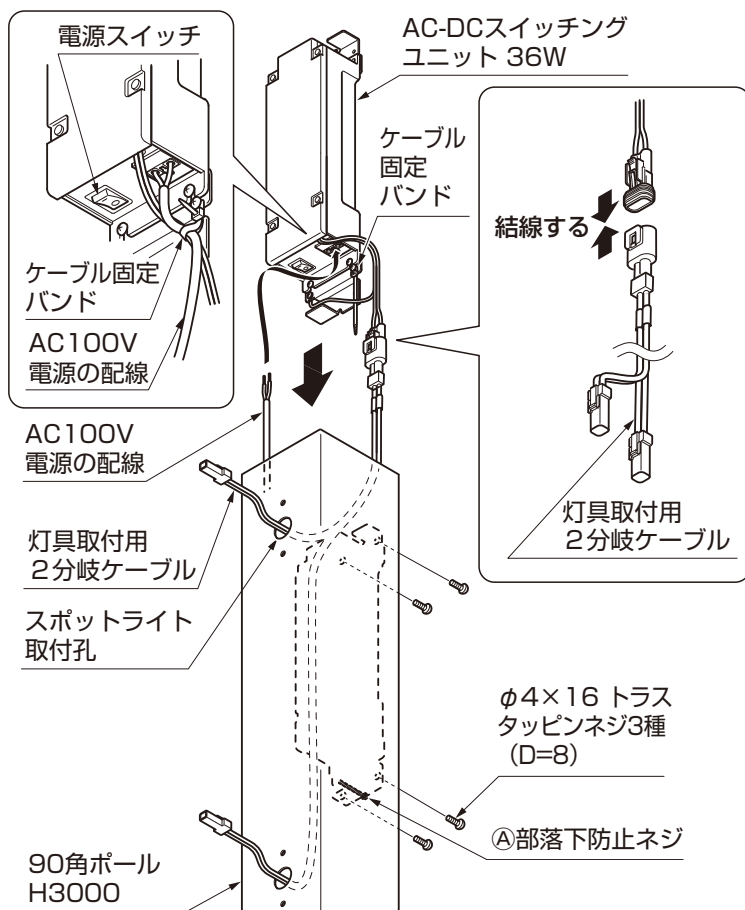


- ① 基礎穴を掘り、底にぐり石を敷いてください。
- ② 配管を柱に通して、配線を上から引き出してください。引き出した配線は、ポールにテープで固定して落ちないように気をつけてください。
- ③ ポールにカイモノをしてからコンクリートを打設してください。

ポイント

- 必ずポールの正面方向を確認してから施工してください。
- 配管は柱の底面または埋設部の側面から通してください。

5. AC100V電源の接続と配線



- ①AC-DCスイッチングユニットの電源スイッチがONになっていることを確認してください。
- ②AC100V電源の配線 (VVFφ1.6またはφ2.0) をポールから引き出してAC-DCスイッチングユニットの下側に差込んでください。
- ③AC100V電源の配線をケーブル固定バンドで縛ってください。

ポイント

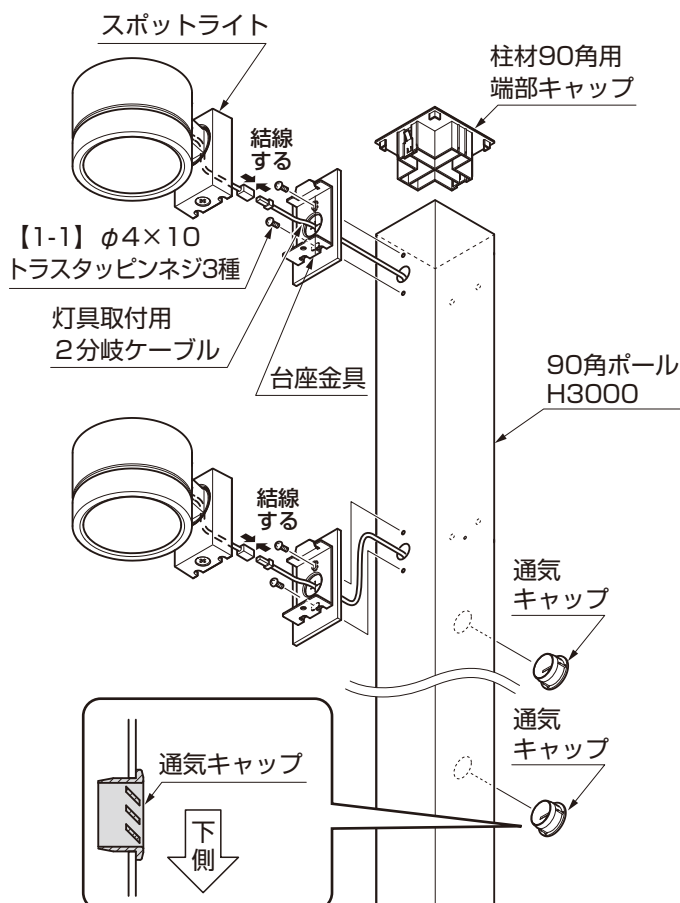
- AC100V電源の配線工事は電気工事士の資格が必要です。

- ④灯具取付用2分岐ケーブルを結線して、スポットライト取付孔から引き出してください。
- ⑤AC-DCスイッチングユニットをポールの中に入れ、「3-1 AC-DCスイッチングユニットの取出し」で外したネジ (4本) を使って取付けてください。

ポイント

- Ⓐ部落下防止ネジにAC-DCスイッチングユニットの溝を引っ掛けてφ4×16トラスタッピンネジ3種 (D=8) で取付けてください。

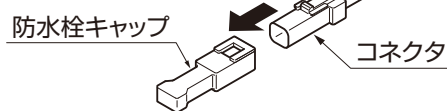
6. スポットライトの取付け



- ①スポットライトの台座金具に灯具取付用2分岐ケーブルを通して【1-1】で取付けてください。

ポイント

- スポットライトを2灯取付ける場合は、防水栓キャップを取外してください。使用しない場合は取外さないでください。



- ②スポットライトを台座に引っ掛けて、取付けてください。
- ③柱材90角用端部キャップをポールにはめ込んでください。
- ④通気キャップをポールに取付けてください。

補足

- スポットライトの取付け手順や調整方法については、スポットライトに同梱されている取付説明書を参照してください。

取説コード

Z568

JZZ631154A
201603A_1047
201810B_1047