

# IIXIL 埋設用トランス電源ユニット60W 取付説明書

- このたびは、当社製品をお買いあげいただきましてまことにありがとうございます。
- この取付説明書に示した表示記号の内容は、製品を安全に正しく施工していただき、施主様等の危害や損害を未然に防止するためのものです。  
表示記号の内容を良く理解したうえで、本書の内容(指示)にしたがってください。
- この取付説明書では、次のような記号を使用しています。

## 安全に関する記号 記号の意味



**警告**

- 取扱いを誤った場合に、使用者が死亡または重傷を負うおそれのある内容を示しています。



**注意**

- 取扱いを誤った場合に、使用者が中・軽傷を負うおそれのある内容、または物的損害のおそれがある内容を示しています。

## 一般情報に関する記号



**ポイント**

- 取付手順で、特に注意して作業をしていただきたいことを示しています。
- 守っていただかないと組付けができない内容、または製品全体に後々不具合が発生するおそれのある内容を示しています。

※

- 取付説明の内容全体（個々の説明枠）にかかる注意事項を示しています。
- 取付説明の内容に制限がある場合の条件を示しています。



**補足**

- 説明の内容で知っておくと便利なことを示しています。

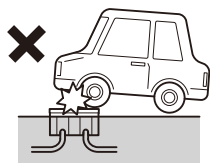
※製品破損による人への危害・物的損害が想定されますので、下記事項をお守りください。

## <施工の前に>



**警告**

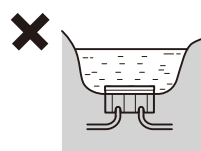
- 製品の施工には、危険を伴う場合がありますので、必ず専門の工事業者による施工をお願いします。
- 埋設用トランス電源ユニットは土中埋設専用です。  
車が通る場所、人が往来する場所、くぼ地等の水がたまる場所、コンクリートやモルタルへの埋設施工には使用しないでください。製品の変形や破損による内部へ浸水により、火災・感電などの原因となります。



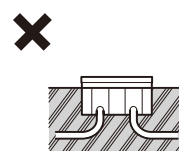
車の通りがある場所



人が通る場所



くぼ地等の水のたまる場所



コンクリートやモルタルへの埋設施工

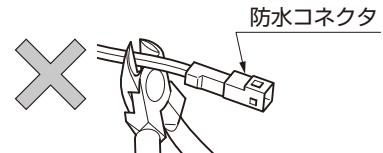


**ポイント**

- 正しく施工、組付けをするために、施工前に必ず取付説明書をお読みください。
- 製品の施工については、必ず取付説明書にしたがってください。
- 前もって設置場所の確認を行なってください。
- 梱包明細表で必要な部材、部品が揃っているか確認してください。
- 施工終了後、取扱説明書はお施主様にお渡しください。

## ⚠ 注意

- ネジは当社指定品を指定本数使用し、下記締め付けトルクで固定した後にゆるみがないか確認してください。  
<推奨トルク>φ4ネジ、M4ネジ：1.5N・m+0.5N・m(15kgf・cm+5kgf・cm)
- アルミ製品が異種金属と接触する場合は、絶縁処理を行ってください。
- 腐食の恐れのある接着剤や化学製品を使用する場合は、製品と接触しないようにするか、接触する部分を完全に養生してください。
- 埋設用トランス電源ユニットは必ず交換が可能な場所へ設置してください。本製品および照明器具をメンテナンスする際に埋設用トランス電源ユニットを取り外すことがあります。
- 製品の改造は絶対にしないでください。
- 取付説明書の順序通りに組み付けてください。
- 製品の防水コネクタを切除しないでください。故障や不点灯の原因となります。



## <電気配線工事について>

### ⚠ 警告

- 一次電源は交流100V以外では使用しないでください。過電圧を加えると火災・感電の原因となります。
- 照明器具は直流12V以外では使用しないでください。過電圧を加えると火災・感電の原因となります。
- 別売りの当社製照明器具、電源ケーブルと組み合わせて使用してください。
- 埋設用トランス電源ユニット内に金属類や燃えやすいものなどの異物を入れないでください。火災・感電の原因となります。
- 布や紙などの燃えやすいものを被せたりしないでください。火災の原因となります。
- 電源ケーブルを足を引っ掛けそうな場所に配線しないでください。ケガや故障の原因となります。
- 電源ケーブルを無理に曲げたり、引っ張ったりしないでください。電源ケーブルが損傷し、火災・感電の原因となります。
- 電源ケーブルに重いものを載せたり、挟み込んだりしないでください。電源ケーブルが損傷し、火災・感電の原因となります。
- 接続する照明器具は、接続容量内で使用してください。接続は確実に行ってください。接続容量をこえて使用したり、接続が不十分になると、火災・感電の原因となります。
- 本製品を改造したり、部品の交換はしないでください。
- 施工作業中は通電させないでください。故障・火災・感電の原因となります。





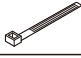
## <施工の後に>

### ⚠ 警告


- 施工終了後は、必ず点検項目を確認してください。施工不良は本製品および照明器具の故障や火災・感電の原因となります。
- 止水蓋、化粧蓋は必ず閉めた状態でお使いください。ボックス内に雨水などが入ると火災・感電の原因となります。
- 点灯不良や異臭などの異状を感じた場合、一次電源側をOFFにしてください。
- お手入れ、メンテナンスの際には一次電源側をOFFにして作業してください。火災・感電の原因となります。
- 電源ケーブルが傷んだら使用をやめ、電気店に修理を依頼してください。電源ケーブルが損傷し、火災・感電の原因となります。
- 温度の高くなるものの近くでは使用しないでください。
- 埋設用トランス電源ユニットに接続する照明器具は当社の直流12V用器具以外は使用しないでください。他の器具を接続すると、火災・感電の原因となります。

## ■ 梱包明細表


### 【1】埋設用トランス電源ユニット60W

名 称	略 図	員 数
埋設用トランス電源ユニット60W本体		1
防水バック		1
【1-1】六角ボルト M8×60		2
【1-2】六角ナット M8用		2
【1-3】結束バンド		1
取付説明書<Z569>	—	1
取扱説明書<UZ288>	—	1



### 【2】ジャンクションボックス(壁付用)

名 称	略 図	員 数
ジャンクションボックス本体		1


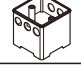
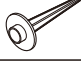
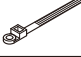


### 【3】ジャンクションボックス(壁付用)スリム

名 称	略 図	員 数
ジャンクションボックススリム		1
取付説明書	—	1

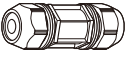

### 【4】埋込用スリムスタンド

名 称	略 図	員 数
埋込用スリムスタンド		1
アンカー棒		1
【1-1】φ4×16ナベタッピンネジ3種		4
取付説明書<Z564>	—	1

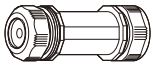

### 【5】ジャンクションボックス平置用

名 称	略 図	員 数
カバー		1
ベース		1
スパイク		1
結束バンド		2
グロメット		5
φ4×12タッピンネジ2種		6
取付説明書<Z548>	—	1



### 【6】防水ジョイント直継用(1:1)

名 称	略 図	員 数	
		1個入り	5個入り
防水ジョイント 直継用		1	5
ワンタッチロック 直継用		2	10
取付説明書<Z563>	—	1	1



### 【7】防水ジョイント分岐用(1:2)

名 称	略 図	員 数	
		1個入り	5個入り
防水ジョイント 分岐用		1	5
ワンタッチロック 分岐用		2	10
取付説明書<Z563>	—	1	1

### 【8】φ16PF管



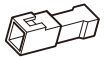
名 称	略 図	員 数	
		10m	50m
φ16 PF管 10m		1	—
φ16 PF管 50m		—	1

### 【9】12V延長ケーブル

名 称	略 図	員 数	
		延長用	自由延長用
延長ケーブル CN+CN		1	—
自由延長ケーブル CNなし		—	1

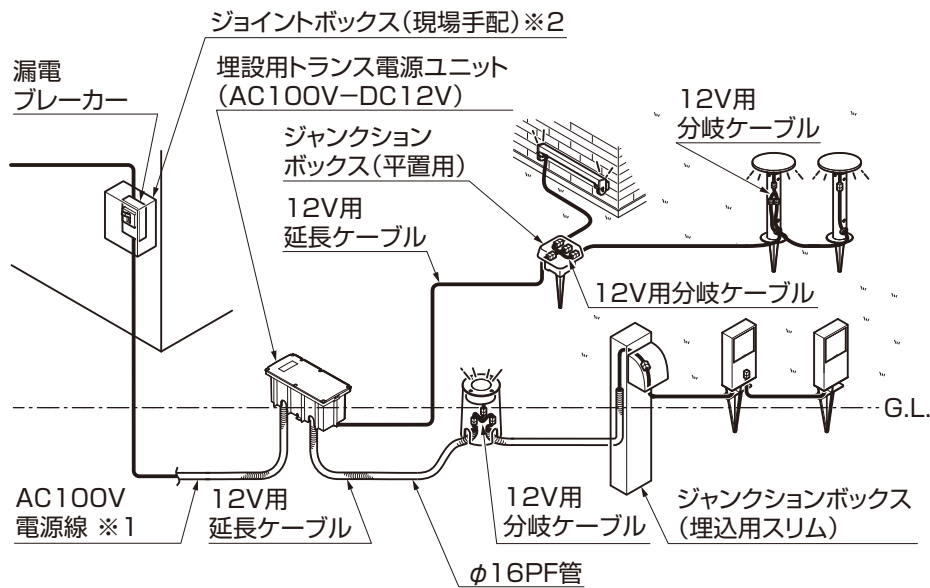
※12V延長ケーブルは長さ1m、2.5m、5m、10mがあります。  
 ※12V自由延長ケーブルは長さ10m、50mがあります。

### 【10】12V分岐ケーブル

名 称	略 図	員 数	
		2分岐用	3分岐用
CN+CN 2分岐 100mm		1	—
CN+CN 3分岐 100mm		—	1
防水栓キャップ		—	1(※)

※ケーブルに取付いています。

# 1. 配線参考図と施工フロー



## ■施工フロー

4. 配線工事
5. 埋込ベースの設置
6. AC100V電源の接続(点検)
7. 照明器具の接続
8. 化粧蓋の取付け

※ は必ず電気工事に資格者が施工してください。

※ は電気工事有資格者またはエクステリア専門業者が施工してください。

### ポイント

- ※1 1次電源AC100Vの敷設工事は、電気工事店へ依頼してください。
- ※2 用途に合わせて漏電ブレーカーやタイマー、スイッチ等を設置してください。

# 3. 基本寸法と各部の名称

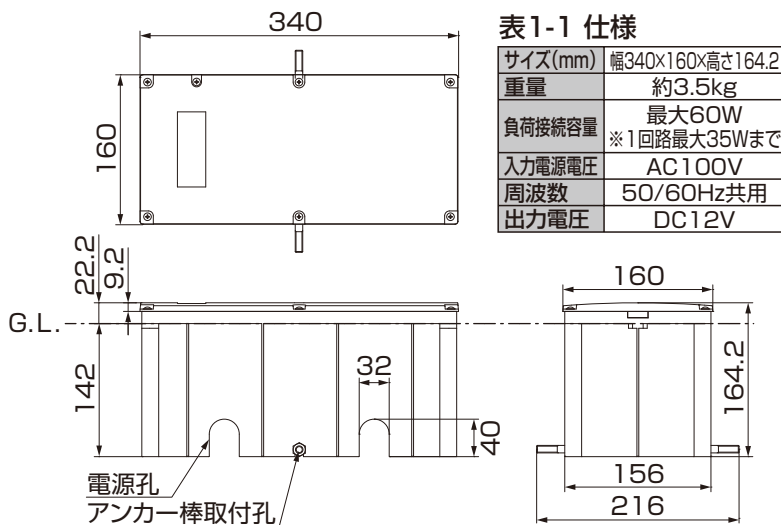
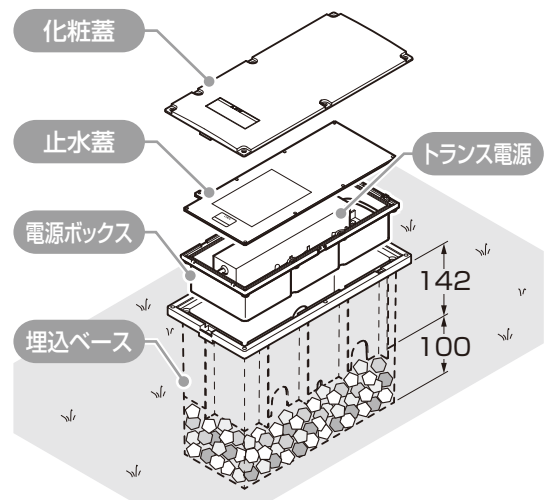
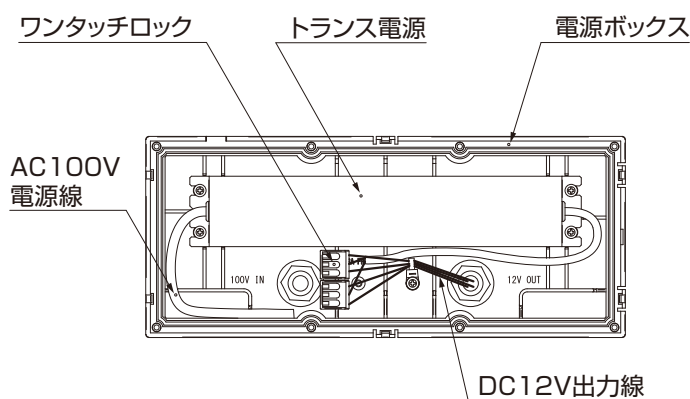


表1-1 仕様

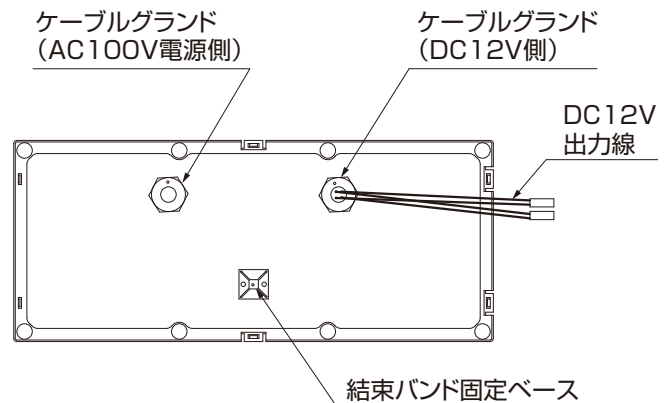
サイズ(mm)	幅340×160×高さ164.2
重量	約3.5kg
負荷接続容量	最大60W ※1回路最大35Wまで
入力電源電圧	AC100V
周波数	50/60Hz共用
出力電圧	DC12V



※コンクリート・モルタルへの埋設施工禁止



電源ボックス内部詳細

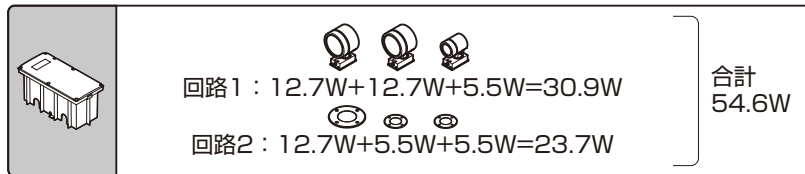


電源ボックス裏側詳細

### 3. 施工前のご注意

#### 3-1 最大許容W数について

●埋設用トランス電源ユニット60W 屋外用 接続例

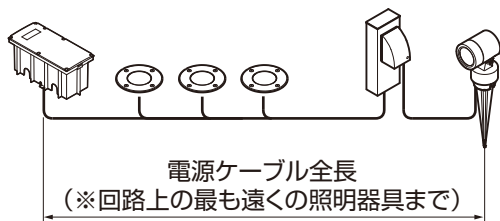


※1回路上には最大35Wまで接続可能です。35W以上を接続する場合は必ず2回路を使用してください。

#### ⚠ 注意

●埋設用トランス電源ユニットに接続する照明器具の消費電力(W数)の合計が、「60W」以下になるように、照明プランニングをおこなってください。

#### 3-2 電圧降下について



電源ケーブルの長さに乗じて電圧降下が発生します。以下の計算式を使用して、電圧降下量が1.5V以下になるようにしてください。

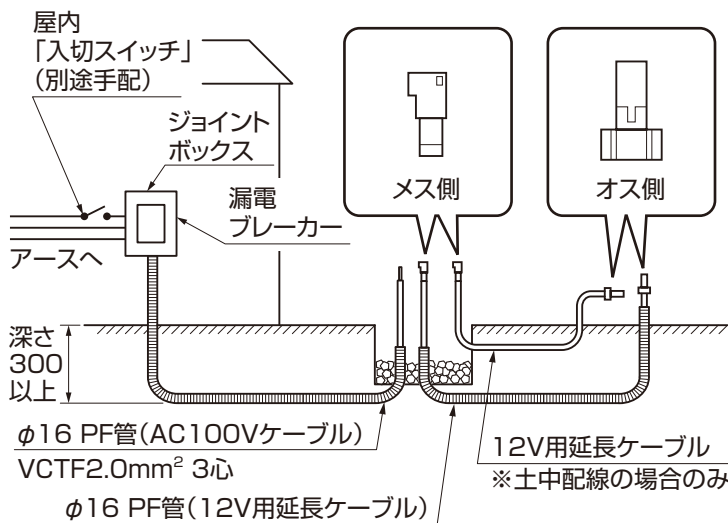
●電圧降下の計算式 ※ケーブル径1.25mm<sup>2</sup>

$$\text{電圧降下(V)} = \frac{0.0302(\Omega) \times \text{電源ケーブル全長(m)} \times \text{消費電力合計(W)}}{12(\text{V})} = 1.5(\text{V}) \text{以下}$$

#### 🔑 ポイント

●電圧降下量が1.5Vを超える場合、消費電力の低い照明器具への変更や電源ケーブルを短くするなどの変更を行ってください。照明が暗くなったり、チラツキの原因となります。

### 4. 配線工事



- ①配線配管をしてください。
- ②埋め込み個所に砂利を敷いてください。

#### 🔑 ポイント

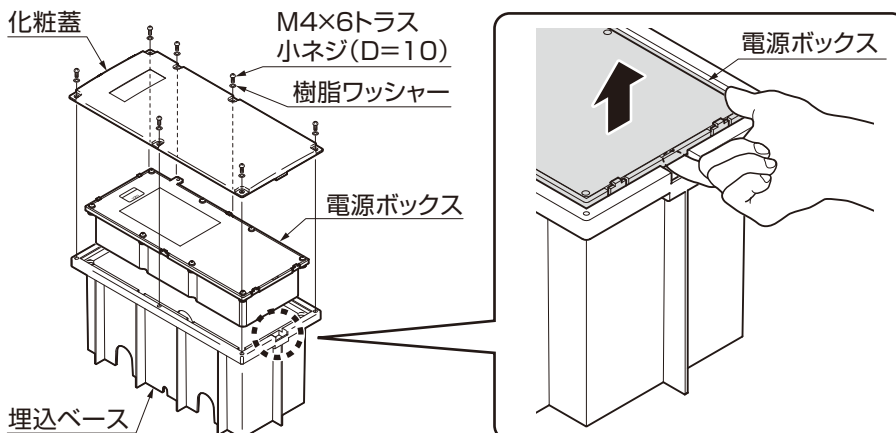
- 埋め込み部分は必ず水はけを良くしてください。水はけが悪いと、冠水等が故障の原因となります。
- PF管は水が浸入しないようにパテ埋めしてください。

#### ⚠ 注意

- コンクリート・モルタルへの埋設施工は行わないでください。故障の原因となります。
- VVFケーブルは使用しないでください。電源ボックス内への浸水によるショート・感電の原因となります。

### 5. 埋込ベースの設置

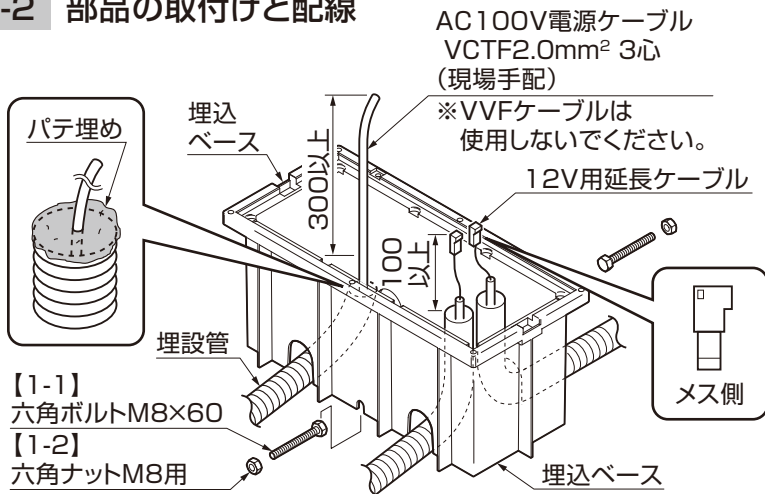
#### 5-1 埋込ベースの取り外し



- ①化粧蓋のネジと樹脂ワッシャー(7カ所)を外し、化粧蓋を取り外してください。
- ②埋込ベースの凹部に指を入れて、電源ボックスを取り外してください。

## 5. 埋込ベースの設置 つづき

### 5-2 部品の取付けと配線

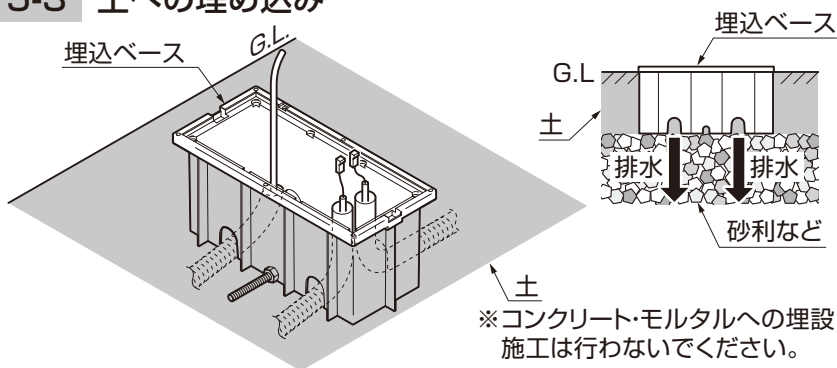


①【1-1】と【1-2】を埋込ベースへ取付けてください。

#### ポイント

- 六角ボルトを取付けないと、埋込ベースが土から抜ける場合があります。
- ②埋設管を埋め込みベースへ引き込んでください。
- ③AC100V電源ケーブル(現場手配)および12V用延長ケーブルを埋設管から引き出してください。
- ④埋設管の端部から水が入らないようにパテ埋めしてください。

### 5-3 土への埋め込み



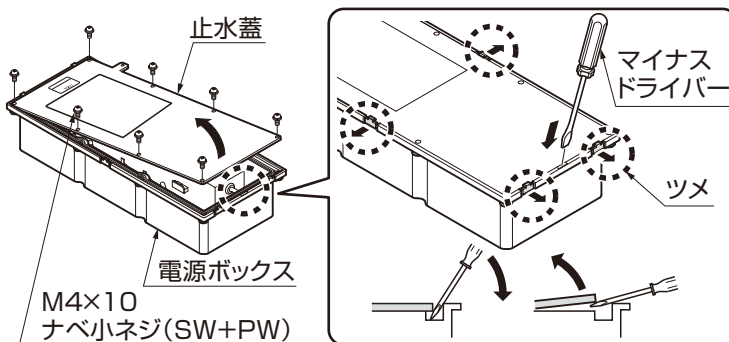
①埋込ベースを土中に埋設してください。

#### ポイント

- 土中への施工は砂利などで必ず水はけを良くしてください。
- 埋込ベースの埋込深さは左図になるようにレベルを合わせてください。埋込ベースを深く埋めると、化粧蓋の取付け・取外しができなくなります。
- 照明器具への配管も同時に行ってください。

## 6. AC100V電源の接続

### 6-1 化粧蓋の取り外し

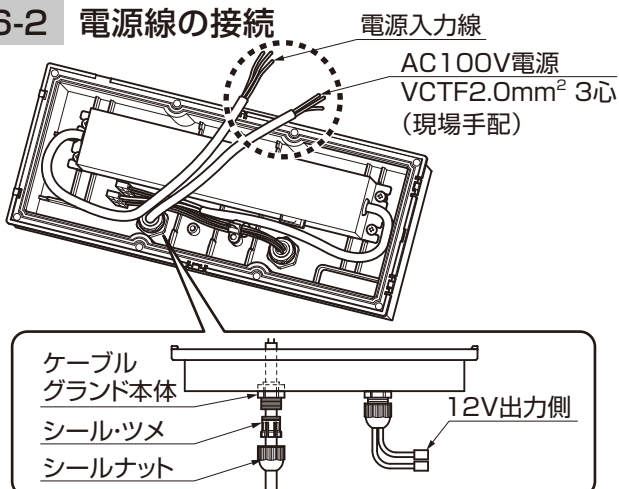


- ①止水蓋のネジ(8カ所)を外してください。
- ②電源ボックスの凹み部にマイナスドライバーを差し込んで、止水蓋を取り外してください。

#### ポイント

- マイナスドライバーを差し込み、止水蓋を持ち上げるようにしながら、指でツメ4カ所を外して止水蓋を外してください。無理に取り外すとツメが破損するおそれがあります。

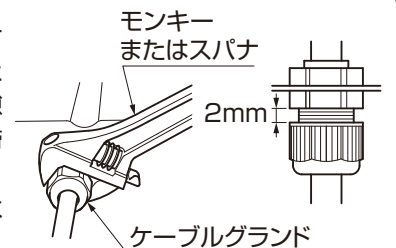
### 6-2 電源線の接続



- ①電源ボックス下のAC100V側のケーブルグラウンドのシールナットをゆるめてAC100V電源(現場手配)を通してください。
- ②シールナットをしっかり締め込んでください。

#### 注意

- モンキーまたはスパナ(サイズ22)でシールナットとケーブルグラウンド本体の間隙が約2mmになるまで締め込んでください。締め込みがゆるいと、浸水の原因となります。

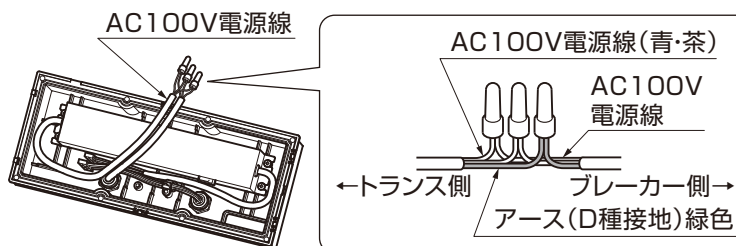


## 6. AC100V電源の接続 つづき

③トランス電源の入力線とAC100V電源(現場手配)を接続してください。

### 警告

- 配線接続部は絶縁被覆付閉端接続子(現場手配)を圧着器で確実にカシメてください。不完全な場合、絶縁不良による火災・感電の原因となります。
- 必ずアース工事を行ってください。アース工事を行わないと、感電のおそれがあります。



### 6-3 防水処理と検電

手順1~2

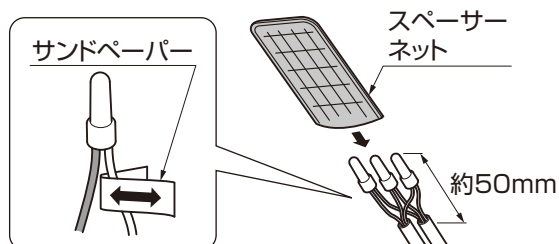


図6-1

手順3~4

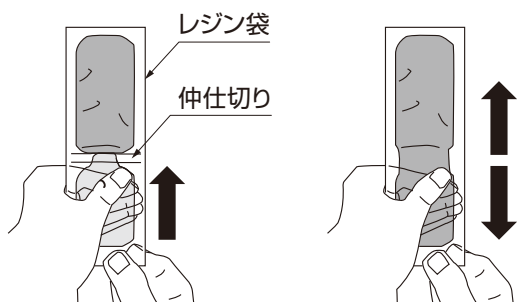


図6-2

図6-3

手順5~6

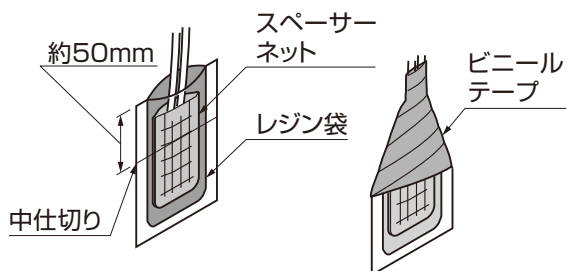


図6-4

図6-5

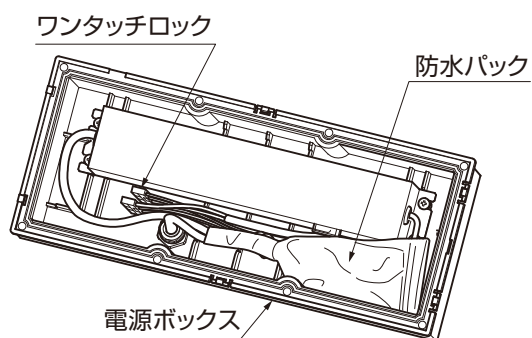


図6-6

①AC100Vの結線部を防水パックで防水処理してください。

### 注意

- 防水パックで正確に防水処理をしないと故障・感電の原因となります。

手順1：ケーブルの表面をサンドペーパーで円周方向に磨いてください。

手順2：接続部をスペーサーネットに入れてください。(図6-1参照)

手順3：レジン袋を端から巻き上げ、内部の樹脂を押し出して仲仕切り部を貫通させてください。(図6-2参照)

### ポイント

- 仲仕切り部分がはがれやすくなるように指でもんでください。

手順4：指でレジン袋を20回程度前後にしごきながら内部の樹脂を混合させてください。(図6-3参照)

手順5：混合したレジン袋の封を切り、スペーサーネットが見えなくなるまで入れてください。(図6-4参照)

手順6：レジン袋の上端をビニールテープで巻いて樹脂が硬化するまで動かさないようにしてください。(図6-5参照)

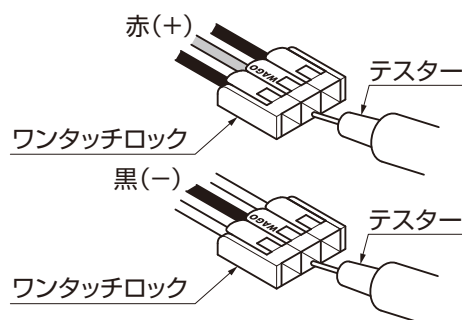
### ポイント

- 常温(20℃)の場合、2時間程度で硬化します。

②一度ブレーカをONにし、ワンタッチロックの検電穴から、DC12V出力から正常に出力されているか確認してください。(図6-6参照)

### ポイント

- 下図を参考に検電してください。



③防水パックは図6-6のように納めてください。

## 6. AC100V電源の接続 つづき

### 6-4 止水蓋の取付け

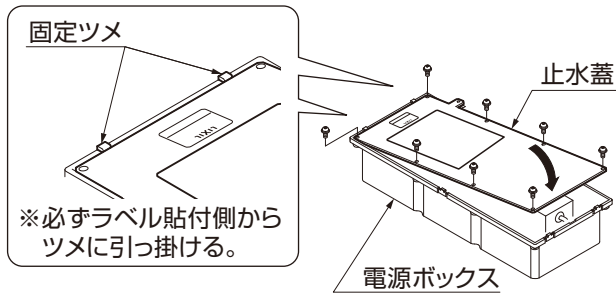


図6-7

①ブレーカーをOFFにしてから、次の作業へ進んでください。

#### ⚠ 注意

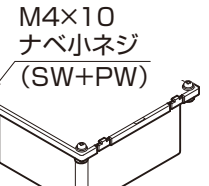
●ブレーカーをONのまま作業すると、火災・感電の原因となります。

②止水蓋は図6-7のようにラベル貼付側の固定ツメに引っ掛けてから、パチンと音がするまでしっかりとボックスにはめ込んでください。

③最後に、ネジ(8カ所)でしっかりと締め込んでください。

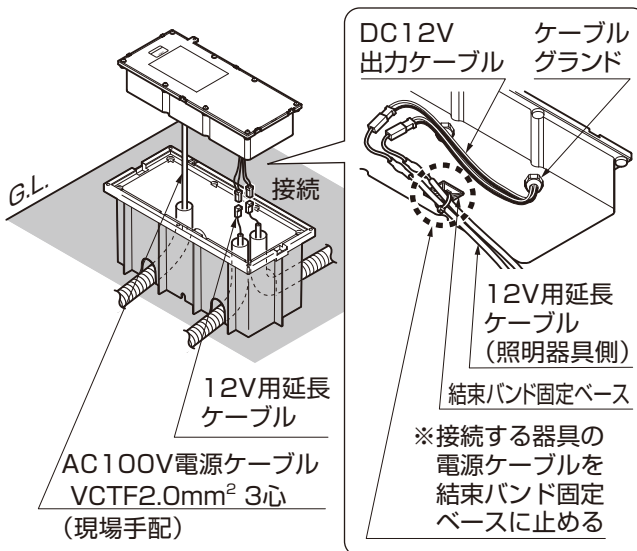
#### 🔑 ポイント

●止水蓋のネジは確実に締め込んでください。  
 <推奨トルク>  
 1.5N・m+0.5N・m(15kgf・cm+5kgf・cm)  
 締め込みがゆるいと、雨水の浸入などにより、火災・感電の原因となります。



項目	点検内容	掲載ページ	チェック
①	ケーブルグランドはネジ部の隙間が約2mmになるまで締め込まれていますか。ゆるみはありませんか?	P.6 [6-2]	
②	DC12V出力が正常に出力されているか確認しましたか?	P.7 [6-3]	
③	電源ボックスの止水蓋は、しっかり閉まっていますか?	P.8 [6-4]	
④	ブレーカーは、OFFになっていますか?	P.8 [6-4]	

## 7. 照明器具の接続



①ボックス下側にあるDC12V出力ケーブルを、照明器具側のコネクタに接続してください。

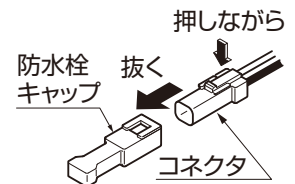
②結束バンド固定ベースに【1-3】を通し、照明器具側のケーブルを固定してください。

③ブレーカーをONにして、点灯確認をしてください。

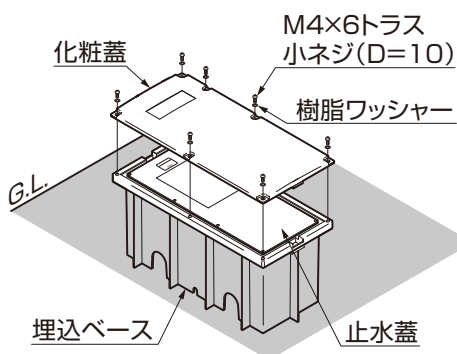
#### 🔑 ポイント

●出力ケーブルのコネクタには防水栓キャップがついています。使用するコネクタの防水栓を取外して、接続してください。使用しない場合は、取外さないでください。

●照明器具側のケーブルを結束バンド固定ベースに取付けないと、防水コネクタが冠水して故障するおそれがあります。



## 8. 化粧蓋の取付け



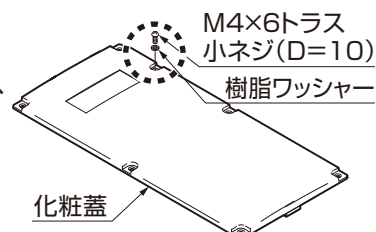
①化粧蓋をネジ(7カ所)と樹脂ワッシャーで取付けてください。

#### 🔑 ポイント

●インパクトドライバーは使用せず、手締めで締めてください。ネジを強く締め過ぎると、化粧蓋の破損の原因となります。  
 <推奨トルク> 1.0N・m(10kgf・cm)以下

●土などをきれいに拭いてから、化粧蓋を取付けてください。土などが挟まると、隙間ができる場合があります。

●右図のネジは止水蓋に固定します。



取脱コード

**Z569**

JZZ631155A  
 201605A\_1047  
 201810B\_1047