

LIXIL

エントランスライト

LEK-24・25型灯具

取付説明書

保管用

お客様へ

このたびは、お買い上げいただき、まことにありがとうございます。
取付説明書をよくお読みのうえ、正しく安全にお使いください。
ご使用前に「安全上のご注意」（1～2ページ）を必ずお読みください。
この取付説明書は大切に保管してください。
施工には電気工事士の資格が必要です。必ず、販売店、工事店に依頼してください。



安全上のご注意

必ずお守りください

人への危害、財産の損害を防止するため、必ずお守りいただくことを説明しています。

■誤った使い方をしたときに生じる危害や
損害の程度を区分して、説明しています。

■お守りいただく内容を、次の図記号で
説明しています。（下記は図記号の一例です。）



警告

「死亡や重傷を負うおそれがある
内容」です。



注意

「傷を負うことや、財産の損害が
発生するおそれがある内容」です。



してはいけない内容です。



実行しなければならない内容です。



警告

- 異常を感じた場合、速やかに電源を切る

異常状態が収まったことを確認し、
販売店、工事店にご相談ください。



分解禁止

- 器具を改造したり、部品交換をしない

火災、感電、落下によるけがのおそれ
があります。



必ず守る

- ランプは器具表示のものを使用する

間違った種類、ワット数のランプを使用
すると、火災、感電のおそれがあります。



注意

- 照明器具には寿命があります。
設置して10年経つと、外観に異常が
なくても内部の劣化は進行しています。
点検・交換してください。

点検せずに長期間使い続けるとまれに
火災、感電、落下などに至る場合があります。



接触禁止

- 点灯中や消灯直後はランプやその周辺に
さわらない

やけどの原因となることがあります。

◎お手入れやランプ交換は電源を切り、ランプや
その周辺が冷めてから行ってください。



必ず守る

- ◎1年に1回は「安全チェックシート」
に基づき自主点検してください。



禁止

- 器具の取り外しは、販売店、工事店に依頼
する

本体の取り外しには資格が必要です。

- 器具に直射日光が当たる状態で点灯させない
- 温度上昇によるランプの短寿命や一時的な
明るさ低下、不点灯の原因となります。

仕様

付属ランプの品名はランプに表示しています。ご確認ください。

使用電圧	周波数	消費電力	入力電流	付属ランプ	使用環境
AC100V	50/60Hz共用	3.4W	0.06A	LED電球小形電球タイプ3.4W (E17)	屋外用

●LED照明器具の光源寿命は、40,000時間です。（照明器具の寿命とは異なります。）

光源の寿命は、点灯しなくなるまでの総点灯時間または、全光束が点灯初期の70%に下がるまでの総点灯時間の
いずれか短い時間を推測したものです。

施工説明

安全上のご注意

必ずお守りください

警告

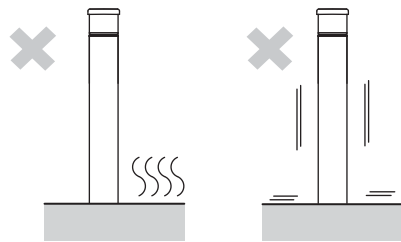
■ 取付面

- 次のような場所には取り付けない
火災、感電、落下によるけがのおそれがあります。

浴室などの湿気の多い場所 振動や衝撃の多い場所



禁止



◎この器具は防雨型・ポール取付専用です。

- 土壌のしっかりしたところに設置する

土質の柔らかい場所の場合は、
コンクリートなどで埋込部を固定する。
コンクリートなどで埋込部を固定する場合は、
ポール根元部分に水がたまらないようにする。
設置に不備があると、ポール倒れのおそれがあります。



必ず守る

■ 壁スイッチ

- 調光機能が付いた壁スイッチの場合は、
一般の入切用スイッチに交換する
火災のおそれがあります。



必ず守る

◎調光器の取り外しが必要で、
✕ →

■ その他

- 器具の取り付けは、説明書に従い確実に
行う。取り付けに不備があると、火災、感電、
落下によるけがのおそれがあります。



必ず守る

- 交流100ボルトで使用する
過電圧を加えると過熱し、火災、感電の
おそれがあります。

- 電源線と口出し線の接続は確実に
スリーブなどで確実に接続し、自己融着テープ、
絶縁テープで確実に絶縁・防水処理を施して
ください。(内線規程1335-7~9に準ずる)
不備があると、火災・感電のおそれがあります。



禁止

- 単線とより線の直接接続(ねじり接続など)は
しない。必ず専用工具で圧着すること。
守らないと火災のおそれがあります。



アース線
接続

- 接地工事は、電気設備の技術基準に従い
確実に
行う。接地が不完全な場合、感電のおそれ
があります。

注意



禁止

- 温度の高くなるものの近くに取り付け
ない。火災の原因となることがあります。
◎ガス機器やその排気筒の近くに
取り付けないで下さい。



必ず守る

- 器具の取り付け取り外しは
手袋など保護具を使用する
けがのおそれがあります。

各部のなまえ

取り付け前のご注意

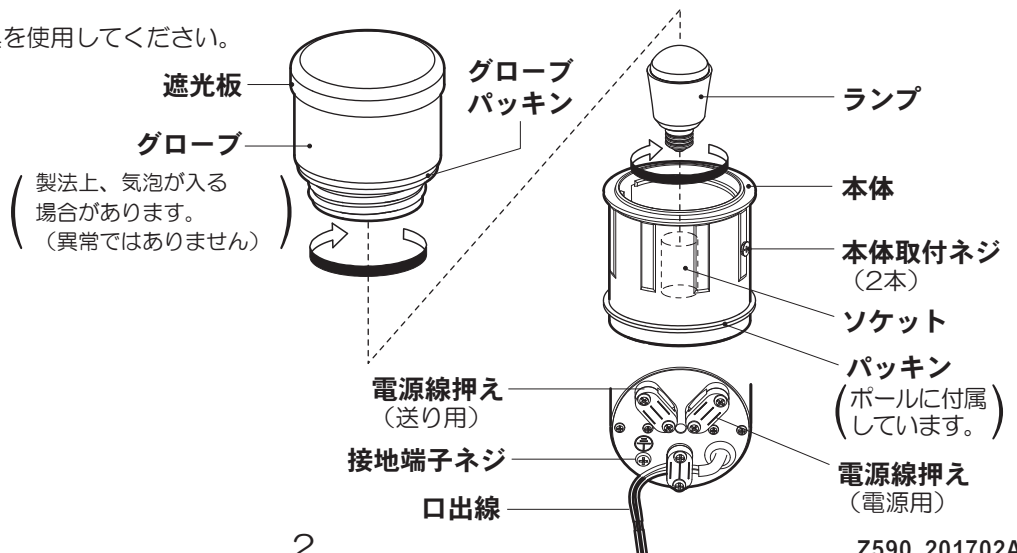
・器具の取り付けは、手袋など保護具を使用してください。

取り付け前の準備

- ・本体より、本体取付ネジ(2本)を
取り外してください。
- ・ポール付属のパッキンを
本体に通しておく。

適合電源ケーブル(3芯)

VVFφ2以下
VVR、VCT、2PNCT
(2mm²以下)



施工前のご確認事項

- 壁スイッチを設けることをおすすめします。
壁スイッチを設けると使用しない時やお手入れの際に電源を切ることができます。
- ほたるスイッチと接続する場合は器具1台につき、スイッチ3個までで、ご使用ください。
(4個以上のほたるスイッチと接続すると、スイッチを切にしても器具が消灯しないことがあります。)
- 適合ポール（エントランスポール）の取扱説明書をお手元に準備する。

照明器具を取り付ける

安全のため、電源を切ってから行ってください

- **1** ~ **3** については適合ポールの取扱説明書を参照ください。

1 ケーブル保護管（別途）にパテ詰め等の処理を行う

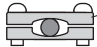

2 ポールを建てる

3 ポール下部の湿気対策を行う

4 口出線に電源ケーブルを接続する

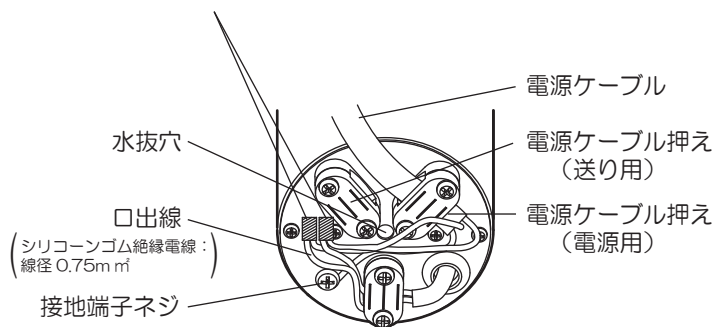
- ①ケーブルのシース部を電源線押えでしっかり固定してください。
ケーブルの押え量はケーブル外径の1/4程度としてください。
押え込みすぎると絶縁破壊の原因となります。

電源線押えの使い方 反対にする電源線押え

	
◎丸型ケーブルの場合 外径 (φ9.6mm ~φ13mm)	◎平型ケーブルの場合 外径 (6.2mm x 9.4mm ~7mm x 15mm)

※梱包時は丸型ケーブル止めの状態になっています。
平型ケーブルを使用する場合は、電源線押えを
反対にしてください。

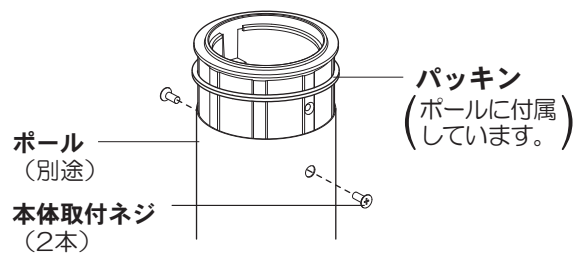
- ②接地端子ネジからD種（第3種）接地工事を行ってください。
接続部をスリーブなどで結線後、
自己融着テープを巻いてから、絶縁テープを巻いて仕上げ、
十分に絶縁・防水処理を行ってください。



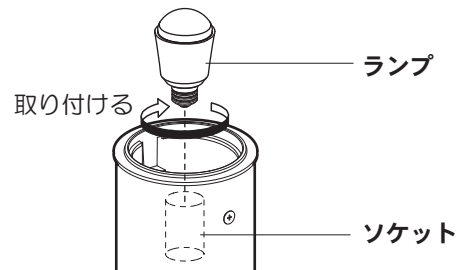
- ③水抜穴が口出線や電源ケーブルでふさがらないように
整線してください。

5 本体をポールに取り付ける

本体をポールに挿入し、ネジ穴とポールの穴を合わせて、
本体取付ネジで取付けてください。

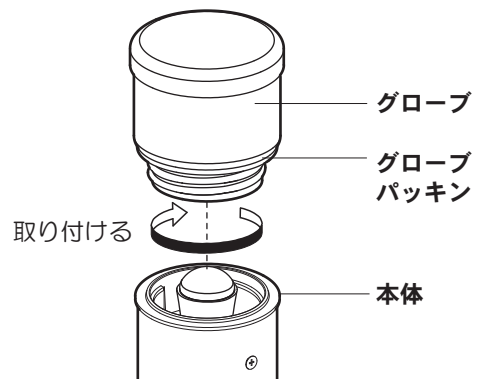


6 ソケットにランプを取り付ける



7 本体にグローブを取り付ける

グローブパッキンがグローブに取り付いていることを
確認してから、本体に取り付けてください。
浸水による感電の原因となります。



ご使用上に関するお知らせ

故障や異常ではありません

- LEDにはバラツキがあるため、同一品番でも商品ごとに発光色、明るさが異なる場合があります。
- 一般屋外仕様ですので、海岸隣接地帯では、塩害により短期間で錆が発生するおそれがあります。

お手入れ・ランプ交換

電源を切って、ランプやその周辺が冷めてから行ってください

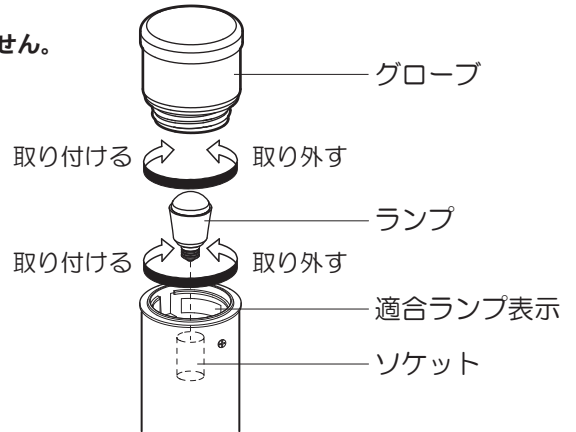
- 明るく安全に使用していただくため、定期的（6カ月に1度程度）に清掃してください。
- 汚れがひどい場合は、石けん水に浸した布をよく絞ってふき取り、乾いたやわらかい布で仕上げてください。

確認 シンナー、ベンジンなどの揮発性のものでふいたり、殺虫剤をかけたりしないでください。変色・破損の原因になります。

- ランプの明るさが低下すると、ランプの寿命です。ランプを交換してください。
- パナソニック製ランプをお求めください。
- ランプは販売店、工事店にご注文ください。
- ランプの種類は器具に表示しています。白熱灯、電球形蛍光灯は使用できません。


ランプの交換方法

- ①グローブを取り外す
- ②ランプを交換する
 - ① ランプを回し、ソケットから取り外す
 - ② 新しいランプを取り付ける
- ③グローブを取り付ける



● <照明器具> 安全チェックシート ●

※チェック欄が足りない場合はコピーしてお使いください。

安全点検項目		点検結果（該当には○）					処置手順
		/	/	/	/	/	
 <p>このような症状はありませんか</p>	1. スイッチを入れても、時々点灯しないときがある。						○印があるときは危険な状態になっていますので使用を中止し故障や事故の防止の為お取り替えをおすすめします。
	2. プラグ、コードや本体を動かすと点滅する。						
	3. プラグやコードなどが異常に熱い。						
	4. こげくさい臭いがする。						
	5. 点灯させたときに漏電ブレーカが動作することがある。						
	6. コード、ソケット、配線器具に傷みやひび割れ、変形がある。						
	1. 購入後、10年以上経過している。						○印があるときはお買い上げ店にご相談ください。
	2. ランプを交換しても点灯するまで時間がかかる。						
	3. カバーなどに変色・変形がある。						
	4. 塗装面にふくれ、ひび割れがある。または錆が出ている。						
	5. 器具取付部に変形・ガタツキ・ゆるみなどがある。						

上記点検項目以外でも不具合があれば、販売店等の専門家にご相談ください。

取説コード

Z590

201702A_1009