

- このたびは、当社製品をお買いあげいただきましてまことにありがとうございます。
- この取付説明書に示した表示記号の内容は、製品を安全に正しく施工していただき、施主様等の危害や損害を未然に防止するためのものです。
表示記号の内容を良く理解したうえで、本書の内容（指示）にしたがってください。
- この取付説明書では、次のような記号を使用しています。

安全に関する記号 記号の意味

**警告**

- 取扱いを誤った場合に、使用者が死亡または重傷を負うおそれのある内容を示しています。

**注意**

- 取扱いを誤った場合に、使用者が中・軽傷を負うおそれのある内容、または物的損害のおそれがある内容を示しています。

一般情報に関する記号

**ポイント**

- 取付手順で、特に注意して作業をしていただきたいことを示しています。
- 守っていただかないと組付けができない内容、または製品全体に後々不具合が発生するおそれのある内容を示しています。

※

- 取付説明の内容全体（個々の説明枠）にかかる注意事項を示しています。
- 取付説明の内容に制限がある場合の条件を示しています。

**補足**

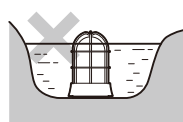
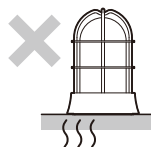
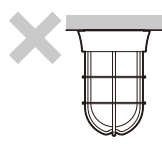
- 説明の内容で知っておくと便利なことを示しています。

※製品破損による人への危害・物的損害が想定されますので、下記事項をお守りください。

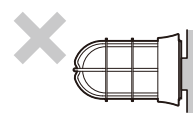
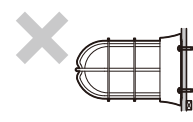
<施工の前に>

**注意**

- 製品の施工には、危険を伴う場合がありますので、必ず専門の工事業者による施工をお願いします。
- ネジは当社指定品を指定本数使用し、下記締付けトルクで固定した後にゆるみがないか確認してください。
<推奨トルク>φ4ネジ、M4ネジ：1.5N・m±0.5N・m(15±5kgf・cm)
- マリンライトを床置き施工またはポール施工する場合は、くぼ地等の水のたまる場所、湿度の高い場所、落ち葉がたまるような場所、腐食性ガスの発生する場所、振動や衝撃の多い場所には設置しないでください。器具の破損、ショートなどによる思わぬ事故や感電によるけがの原因になります。
- マリンライトを壁面施工する場合は、パッキンより小さい取付面、浴場などの湿気の多い場所、補強のない薄い場所（ベニヤ板や石こうボードなど）、腐食性ガスの発生する場所、振動や衝撃の多い場所には設置しないでください。器具の破損、ショートなどによる思わぬ事故や、感電によるケガの原因になります。

くぼ地等の
水のたまる場所湿地など常に
湿度の高い場所

天井面

パッキンより小さい
取付面

補強のない薄い場所

**ポイント**

- 正しく施工、組付けをするために、施工前に必ず取付説明書をお読みください。
- 製品の施工については、必ず取付説明書にしたがってください。
- 前もって設置場所の確認を行ってください。
- 梱包明細表で必要な部材、部品が揃っているか確認してください。
- 施工終了後、取扱説明書はお施主様にお渡しください。

<施工上のご注意>

⚠ 注意

- ネジは当社指定品の指定本数を確実に締付け、固定してください。
- 腐食のおそれのある接着剤や化学製品を使用する場合は、製品と接触しないようにするか、接触する部分を完全に養生してください。
- 製品の改造は絶対にしないでください。
- 施工終了後は、ネジなどにゆりみがないか確認してください。強度低下またはケガの原因になります。
- 灯具の防水コネクタを切除しないでください。故障や不点灯の原因となります。



🔑 ポイント

- 取付説明書の順序通りに組付けてください。製品の強度など、性能が低下する場合があります。
- 本体ガラスグローブの外側部分には、指紋や油污れが付かないよう注意してください。









<電気配線工事について>

⚠ 注意

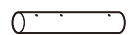




- DC 12V以外では使用しないでください。過電圧を加えると火災・感電の原因になります。
- 別売りの当社製トランス電源ユニット・電源ケーブルと組合わせて使用してください。
- 施工作業中は通電させないでください。故障・感電の原因になります。

■梱包明細表


【1】マリンライト

名 称	略 図	員 数		
		MRL-M	MRL-S	
MRL-M	ガラスグローブ		1	-
	ガード		1	-
	灯具本体		1	-
MRL-S	ガラスグローブ		-	1
	ガード		-	1
	灯具本体		-	1
【1-1】φ4×40皿タッピン ネジ1種(D=6)		2	2	
【1-2】フィッシャープラグS6		2	2	
取付説明書<Z616>	-	1	1	
取扱説明書<UZ287>	-	1	1	

【2】ポール

名 称	略 図	員 数
ポール		1
端部キャップ		1
【2-1】φ4×10皿タッピン ネジ1種(D=6)		2
アンカー棒 φ8×200		1
【2-2】φ4×20皿タッピン ネジ3種(D=6)		2

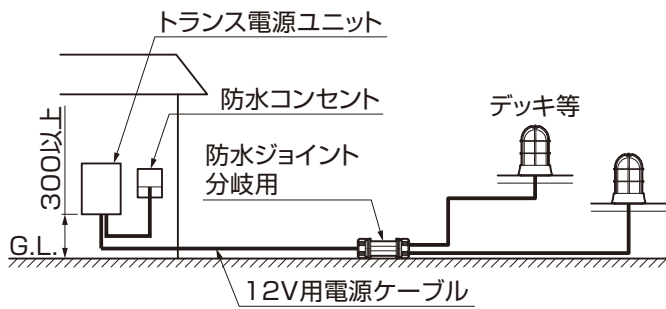
【3】MRL-S用 拡散グローブ(オプション)

名 称	略 図	員 数
拡散グローブ		1

1. 配線参考図

※地中配管(コンクリートやモルタルで埋設)する場合、埋設管を使用して敷設してください。

■デッキ施工

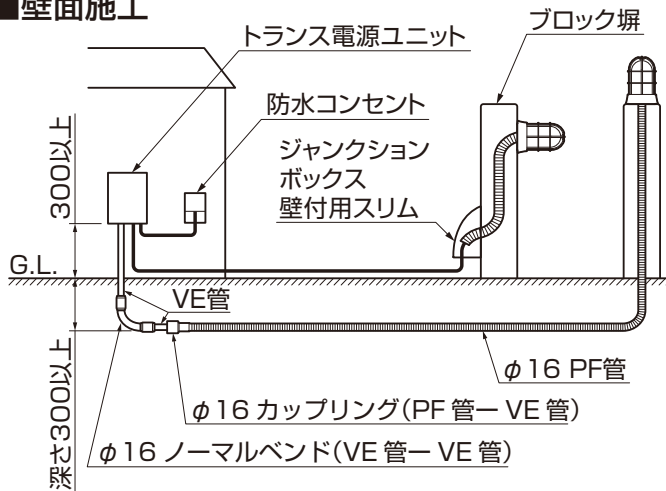


①床材の下から配線をしてください。

ポイント

- 複数台設置するときには防水ジョイント分岐用を使用してください。
- トランス電源ユニットの取付けについては、トランス電源ユニットに同梱されている取付説明書を参照してください。

■壁面施工

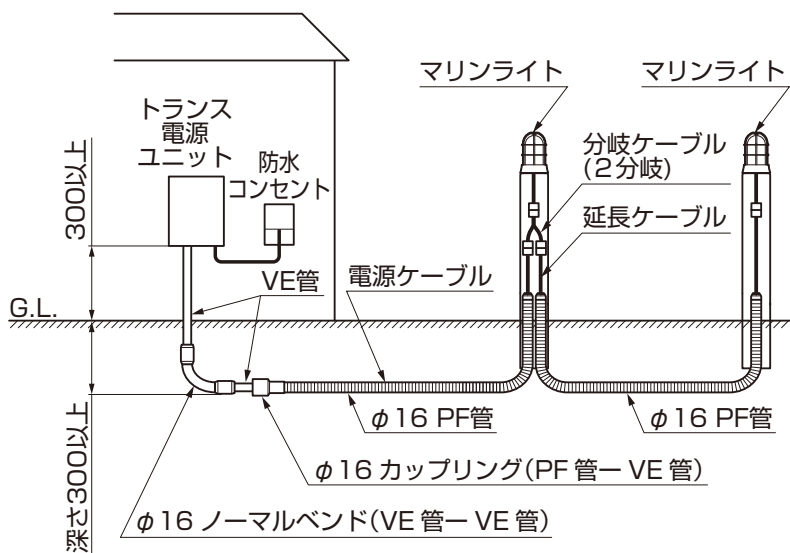


①現場にあわせて配管を敷設してください。

ポイント

- 埋設管は必要な長さで切り落とし、端部プッシングの取付けまたはパテ埋めしてください。
- トランス電源ユニットの取付けについては、トランス電源ユニットに同梱されている取付説明書を参照してください。

■ポール施工

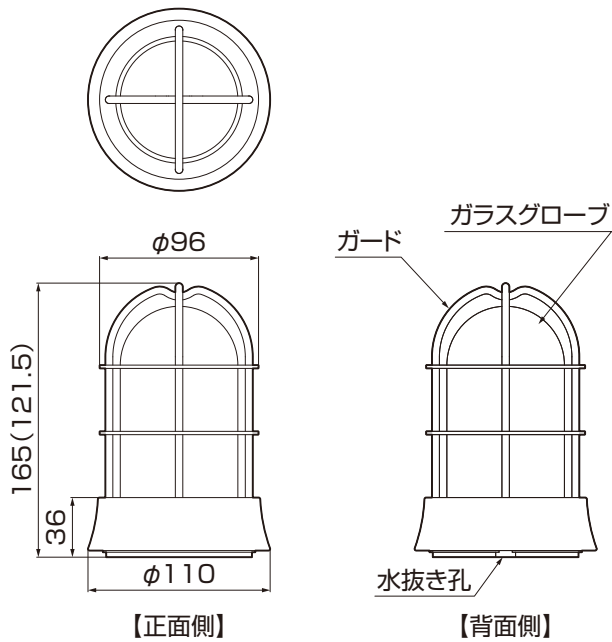


ポイント

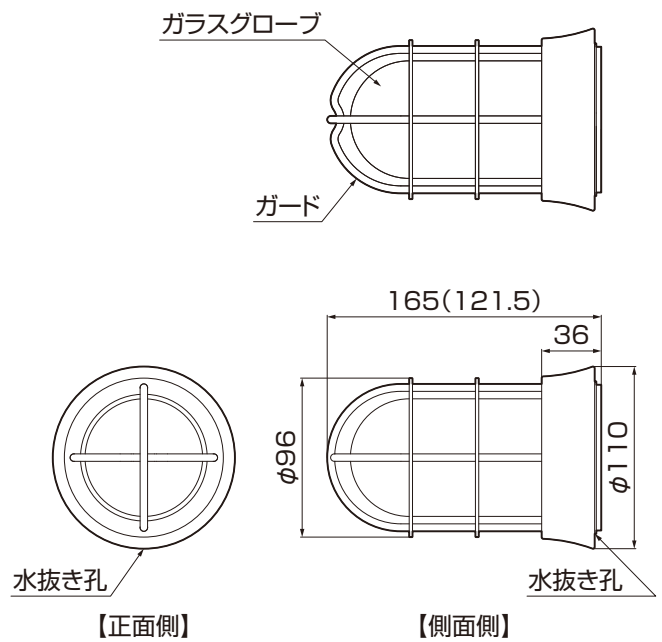
- 埋設管は必要な長さで切り落とし、端部プッシングの取付けまたはパテ埋めしてください。
- トランス電源ユニットの取付けについては、トランス電源ユニットに同梱されている取付説明書を参照してください。
- マリンライトは防水ジョイントで結線することができません。結線は必ず電源ケーブルまたは延長ケーブルを使用し、コネクタで接続してください。

2. 基本寸法と各部の名称

■デッキ施工 ()内はMRL-Sを示す。

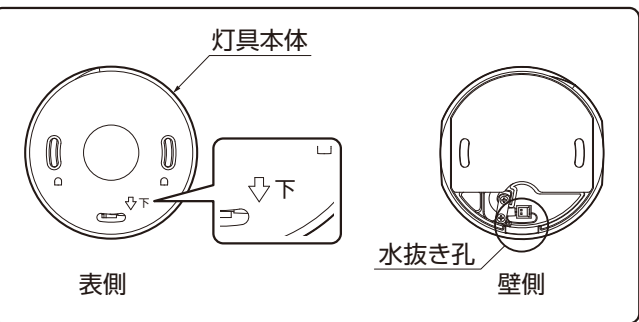
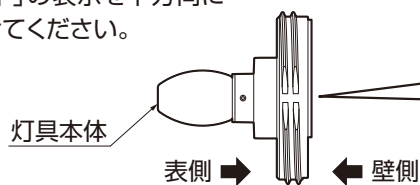


■壁面施工 ()内はMRL-Sを示す。

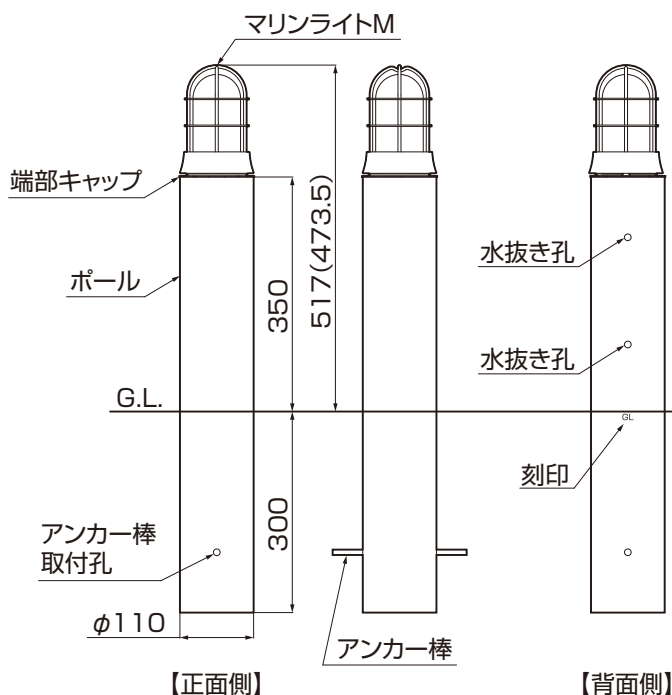


ポイント

- 壁面施工の場合、水抜き孔が下になるように必ず「下」の表示を下方にあわせて取付けてください。

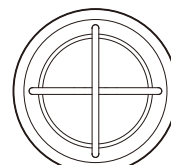


■ポール施工 ()内はMRL-Sを示す。

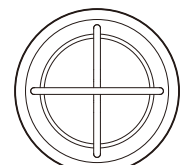


補足

- 製品の構造上、ガードの向きが90°ズれて取付くことがあります。
※デッキ・壁面・ポール施工共通。

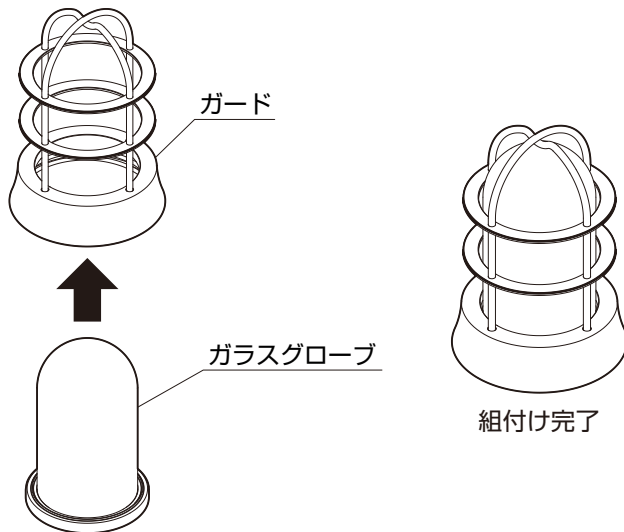


0°(縦がち)



90°(横がち)

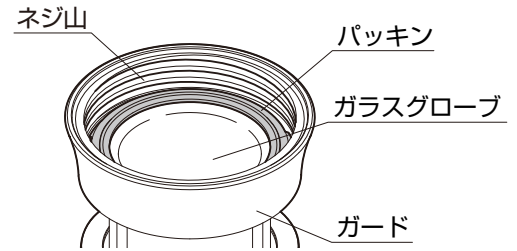
3. ガラスグローブとガードの組付け



- ① ガラスグローブをガードの内側に指で押し込んで組み付けてください。

ポイント

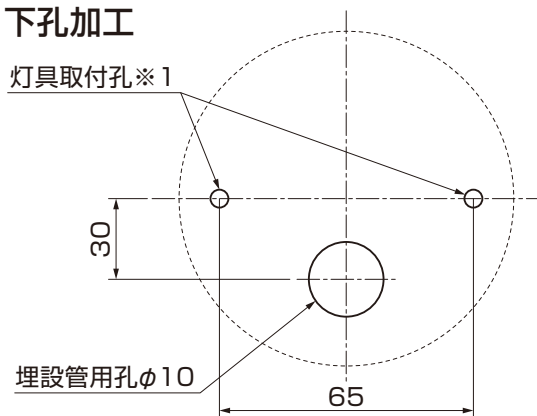
- ガラスグローブを落下して割らないように注意して作業をしてください。
- ガラスグローブはパッキンがガードのネジ山にかからないように最後までしっかりと押し込んでください。



4. デッキ施工の場合

※壁面施工の場合はP.6、ポール施工の場合はP.7を参照ください。
※図はMRL-Mを示します。

4-1 下孔加工

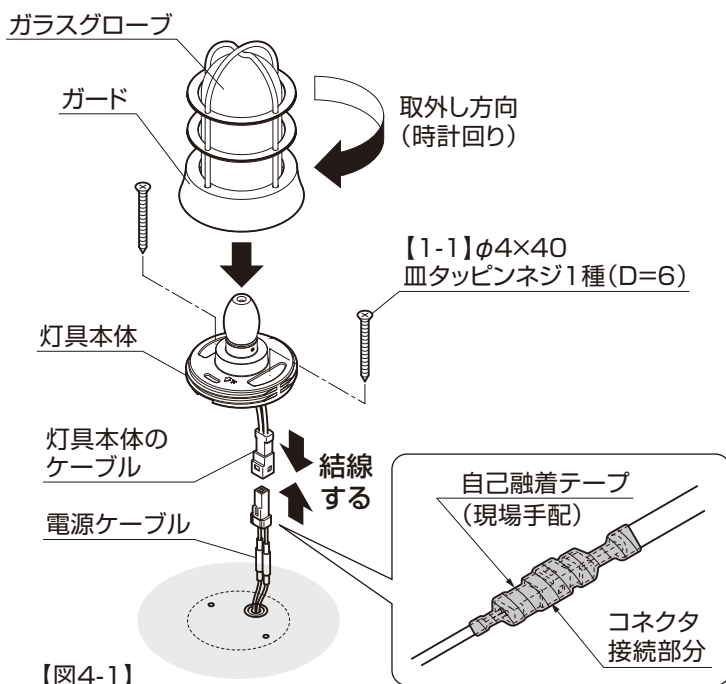


- ① 灯具を取付ける位置を確認して、配線引込孔φ10をあけてください。
- ② 床面にあわせて灯具取付孔をあけてください。
※1

ポイント

- 灯具取付孔は以下を参考に加工してください。
 - ・ウッドデッキ: 下孔φ3.5
 - ・コンクリートフロア: フィッシャープラグS6用下孔φ6(深さ40mm以上)

4-2 マリンライトの取付け

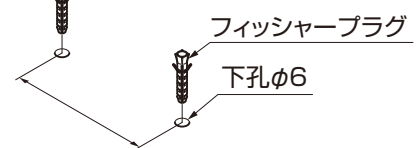


【図4-1】

- ① 灯具本体のケーブルと電源ケーブルを結線してください。(図4-1参照)
- ② 自己融着テープ(現場手配)をコネクタ接続部に巻いて防水処理をしてください。
- ③ 灯具本体を【1-1】で床面に取付けてください。

ポイント

- コンクリートフロアへ施工する場合、フィッシャープラグS6を使用してネジで取付けてください。

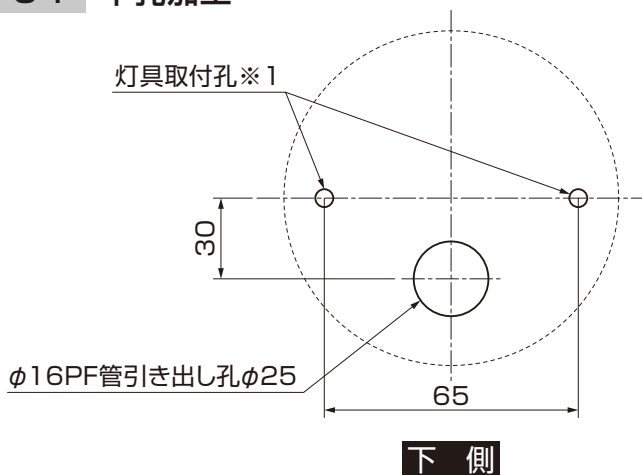


- ④ ガラスグローブとガードを灯具本体に締め込んで取付けてください。

5. 壁面施工の場合

※デッキ施工の場合はP.5、ポール施工の場合はP.7を参照ください。
 ※図はMRL-Mを示します。

5-1 下孔加工

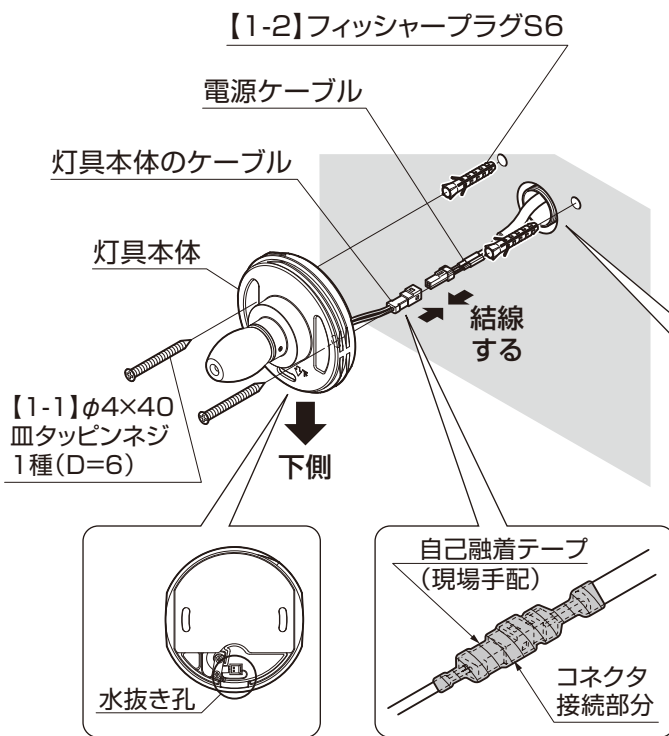


- ① 灯具を取付ける位置を確認して、φ16PF管引き出し孔φ25をあけてください。
- ② φ16PF管立上げ孔φ25を基準に灯具取付孔φ6(深さ40mm以上)を2カ所あけてください。
※1

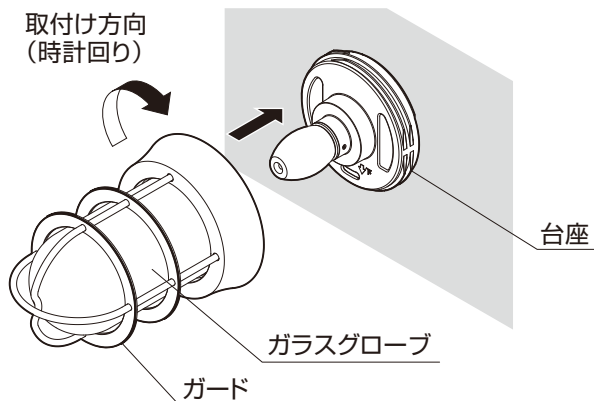
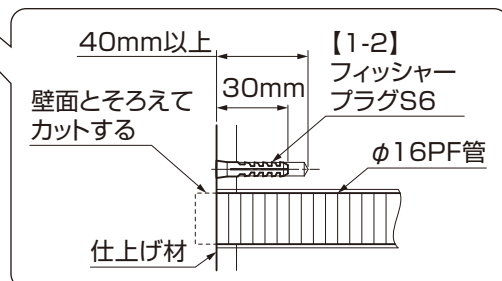
ポイント

- φ16PF管引き出し孔φ25はコンクリート用ホールソーを使用して中心からズレないように加工してください。

5-2 マリンライトの取付け



- ① 壁から引き出したφ16PF管を壁面にそろえてカットしてください。
- ② 灯具本体のケーブルと電源ケーブルを結線して、自己融着テープ(現場手配)をコネクタ接続部に巻いて防水処理してください。
- ③ 【1-2】を下孔に押し込んで、灯具本体の水抜き孔を下側に向けて【1-1】で取付けてください。



- ④ ガラスグローブとガードを灯具本体に締め込んで取付けてください。

ポイント

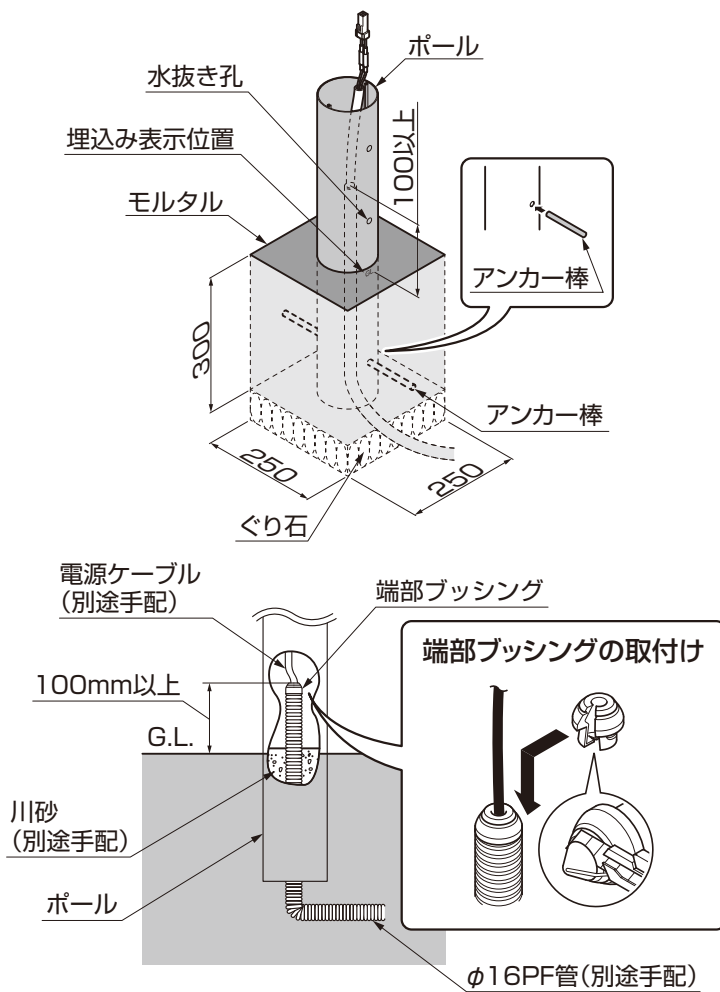
- ガードが垂直になるよう【1-1】をゆるめて灯具本体を調整してください。



6. ポール施工の場合

※デッキ施工の場合はP.5、壁面施工の場合はP.6を参照ください。
 ※図はMRL-Mを示します。

6-1 基礎寸法とポールの埋設

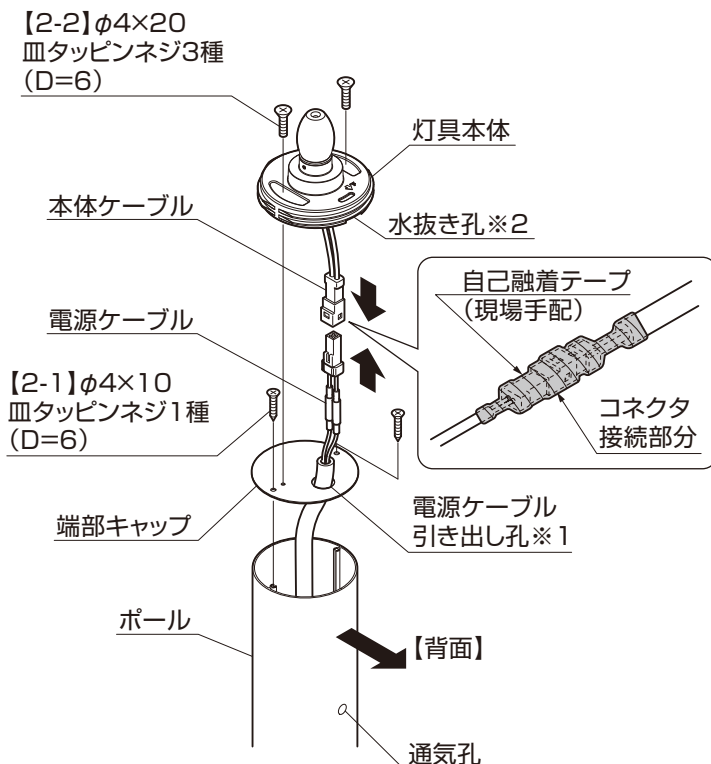


- ①ポールを埋込む孔を掘り、φ16PF管を立ち上げてください。
- ②ワイヤーなどを使用してφ16PF管から電源ケーブルを引き出し、埋設管の先端に端部ブッシングを取付けてください。
- ③ポールを埋込み位置表示まで差し込み、ケーブルを上端まで引き上げてください。
- ④ポールが倒れないように仮固定し、モルタルで埋め込んで養生してください。

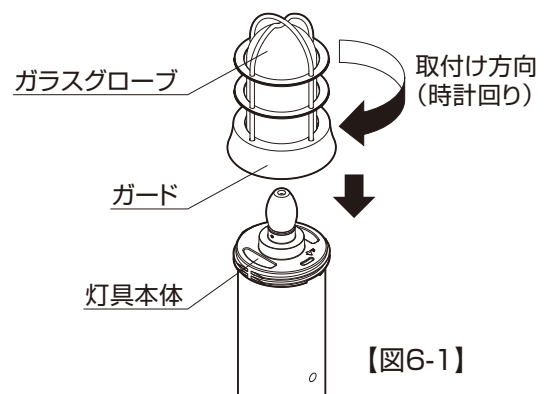
ポイント

- PF管の先端がG.L.ラインより100mm以上、上の位置になるよう注意してください。
- モルタルで水抜き孔を塞がないでください。柱内に雨水が溜まり製品故障につながるおそれがあります。
- ポール内に必ず川砂を入れてください。柱内が結露し、照明器具の不具合につながります。

6-2 マリンライトの取付け



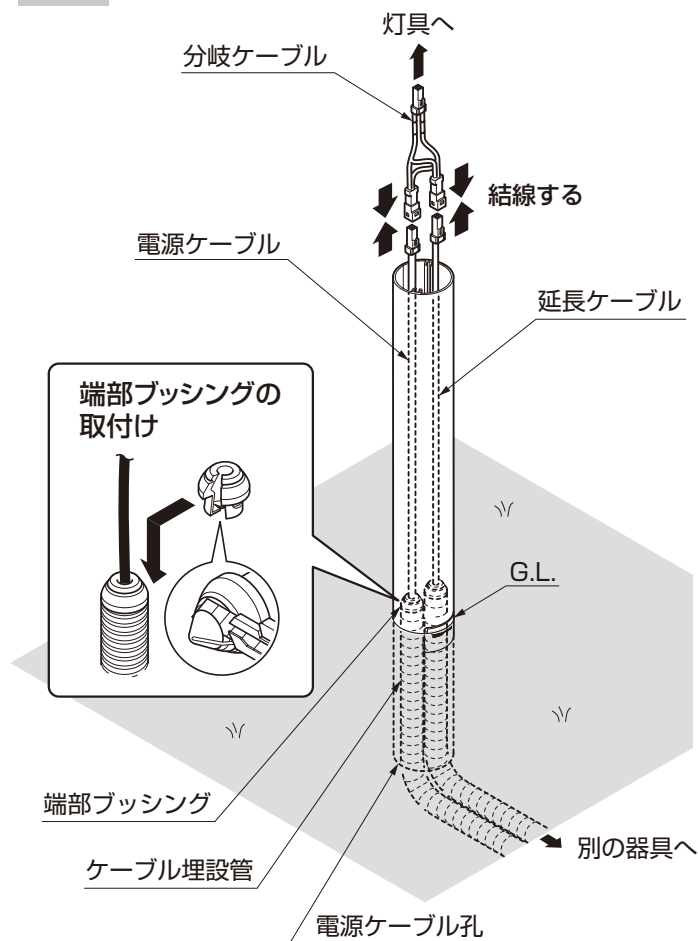
- ①端部キャップの電源ケーブル引き出し孔※1をポールの背面側にあわせて【2-1】で取付けてください。
- ②端部キャップから電源ケーブルを引き出して、灯具本体のケーブルと結線して自己融着テープを巻いてください。
- ③灯具本体の水抜き孔※2をポールの背面側に合わせて【2-2】で取付けてください。
- ④ガラスグローブとガードを灯具本体に締めこんで取付けてください。(図6-1参照)



【図6-1】

6. ポール施工の場合 つづき

6-3 渡り配線の接続



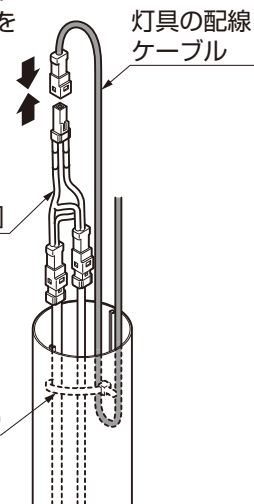
- ①延長ケーブルをポールの上側まで引き上げてください。
- ②電源ケーブルと延長ケーブルを分岐ケーブルと結線してください。
- ③分岐ケーブルと灯具本体を取付けてください。

ポイント

- 灯具の配線ケーブルと、2本の電源ケーブルを束ねて結束バンドで固定し、コネクタの抜け止めをしてください。

分岐ケーブル
[12V屋外配線用電源
ケーブルCN+CN(2分岐)]

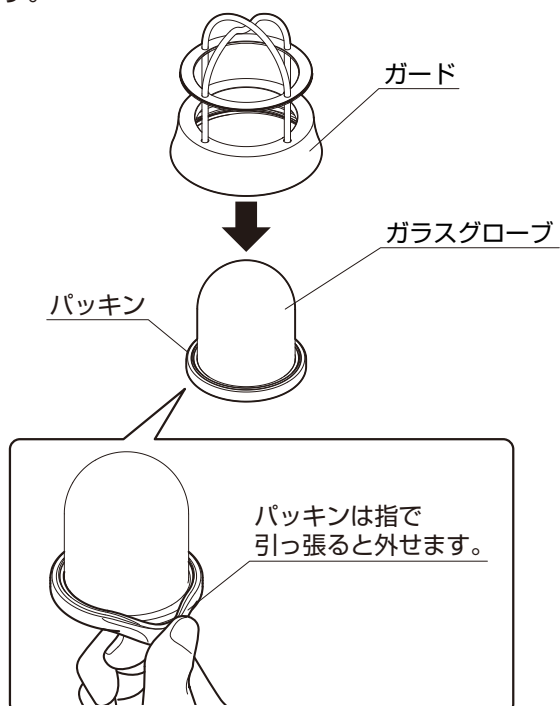
結束バンド(現場手配)



7. MRL-S用 拡散グローブへの交換(オプション)

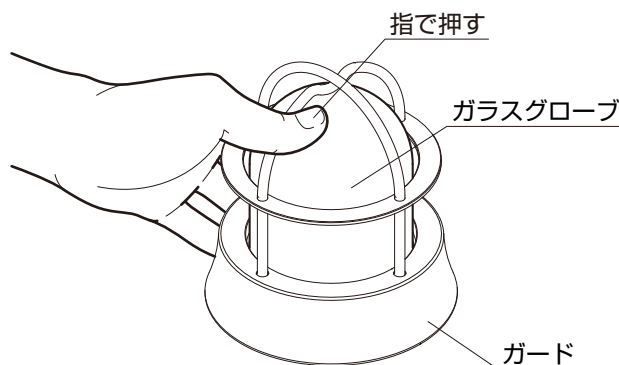
※マリンライトを人の目線に近い表札灯として使用する
場合、拡散グローブへ交換してください。
正面から光源を覗き込むと眩しさを感じることが
あります。

- ①ガラスグローブをガードから取外してください。
- ②パッキンをガラスグローブから外して、拡散グローブへ付け替えてください。
- ③拡散グローブをガードに取付けてください。



ポイント

- ガラスグローブは、落下させないように注意しながらガードのすき間から指で押して外してください。



取説コード

Z616

JZZ634892B
201807A_1047
201810C_1047