

- このたびは、当社製品をお買いあげいただきましてまことにありがとうございます。
- この取付説明書に示した表示記号の内容は、製品を安全に正しく施工していただき、施主様等の危害や損害を未然に防止するためのものです。
表示記号の内容を良く理解したうえで、本書の内容（指示）にしたがってください。
- この取付説明書では、次のような記号を使用しています。

安全に関する記号 記号の意味

**警告**

- 取扱いを誤った場合に、使用者が死亡または重傷を負うおそれのある内容を示しています。

**注意**

- 取扱いを誤った場合に、使用者が中・軽傷を負うおそれのある内容、または物的損害のおそれがある内容を示しています。

一般情報に関する記号

**ポイント**

- 取付手順で、特に注意して作業をしていただきたいことを示しています。
- 守っていただかないと組付けができない内容、または製品全体に後々不具合が発生するおそれのある内容を示しています。



- 取付説明の内容全体（個々の説明枠）にかかる注意事項を示しています。
- 取付説明の内容に制限がある場合の条件を示しています。

**補足**

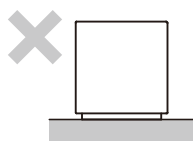
- 説明の内容で知っておくと便利なことを示しています。

※製品破損による人への危害・物的損害が想定されますので、下記事項をお守りください。

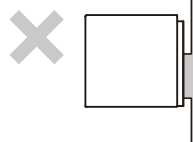
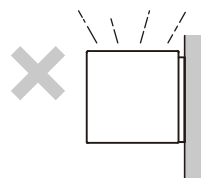
<施工の前に>

**注意**

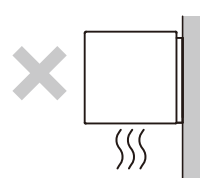
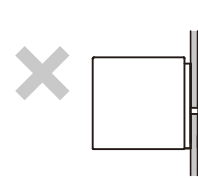
- 製品の施工には、危険を伴う場合がありますので、必ず専門の工事業者による施工をお願いします。
- ネジは当社指定品を指定本数使用し、下記締付けトルクで固定した後にゆるみがないか確認してください。
＜推奨トルク＞φ4ネジ、M4ネジ：1.5N・m±0.5N・m（15±5kgf・cm）
- キューブウォールライトは壁面取付けまたは専用スタンドへ取付けてください。
据置き、パッキンより小さい取付面、上向き、浴場などの湿気の多い場所、補強のない薄い場所（ベニヤ板や石膏ボードなど）、腐食性ガスの発生する場所、振動や衝撃の多い場所には設置しないでください。器具の破損、ショートなどによる思わぬ事故や、感電によるケガの原因になります。



据置き

パッキンより小さい
取付面

上向き

浴室などの
湿気の多い場所

補強のない薄い場所

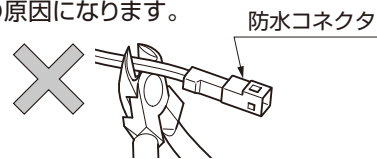
**ポイント**

- 正しく施工、組付けをするために、施工前に必ず取付説明書をお読みください。
- 製品の施工については、必ず取付説明書にしたがってください。
- 前もって設置場所の確認を行ってください。
- 梱包明細表で必要な部材、部品が揃っているか確認してください。
- 施工終了後、取扱説明書はお施主様にお渡しください。

<施工上のご注意>

⚠ 注意

- ネジは当社指定品の指定本数を確実に締付け、固定してください。
- 腐食のおそれのある接着剤や化学製品を使用する場合は、製品と接触しないようにするか、接触する部分を完全に養生してください。
- 製品の改造は絶対にしないでください。
- 施工終了後は、ネジなどにゆりみがないか確認してください。強度低下またはケガの原因になります。
- 灯具の防水コネクタを切除しないでください。故障や不点灯の原因となります。



🔑 ポイント

- 取付説明書の順序通りに組付けてください。製品の強度など、性能が低下する場合があります。

<電気配線工事について>

⚠ 注意

- DC12V以外では使用しないでください。過電圧を加えると火災・感電の原因になります。
- 別売りの当社製トランス電源ユニット・電源ケーブルと組合わせて使用してください。
- コネクタを切断するなどの加工は行わないでください。故障・感電の原因となります。
- 施工作業中は通電させないでください。故障・感電の原因になります。

■梱包明細表

【1】キューブウォールライト

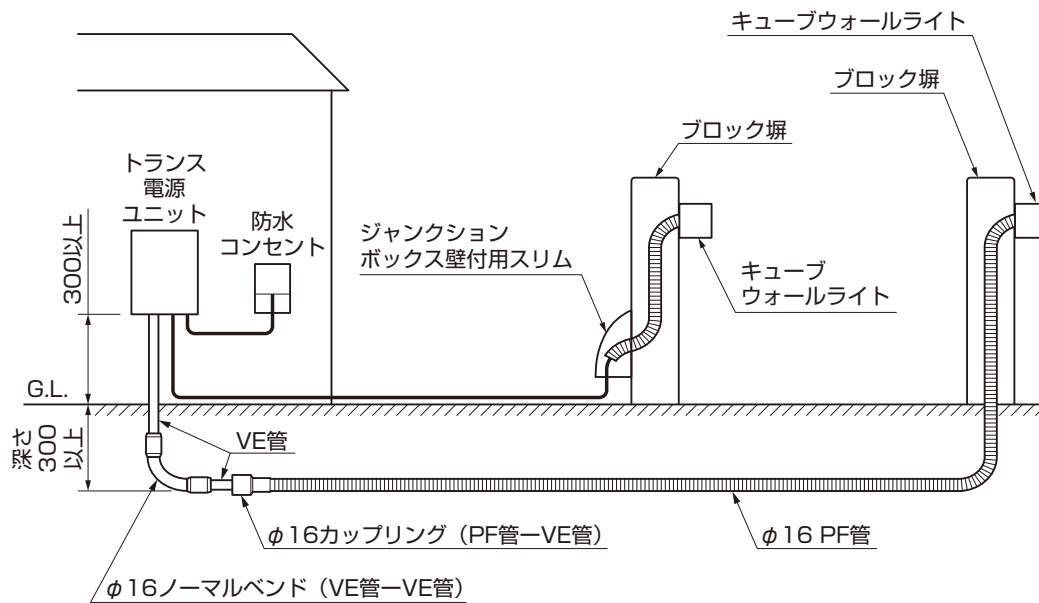
名 称	略 図	数 量
灯具本体		1
上カバー		1
下ケース		1
【1-1】φ4×6皿小ネジ(D=6)		2
【1-2】φ4×40ナベタッピンネジ1種		2
【1-3】フィッシャープラグS6		2
取付説明書<Z617>	—	1
取扱説明書<UZ287>	—	1

【2】キューブウォールライト用スタンド

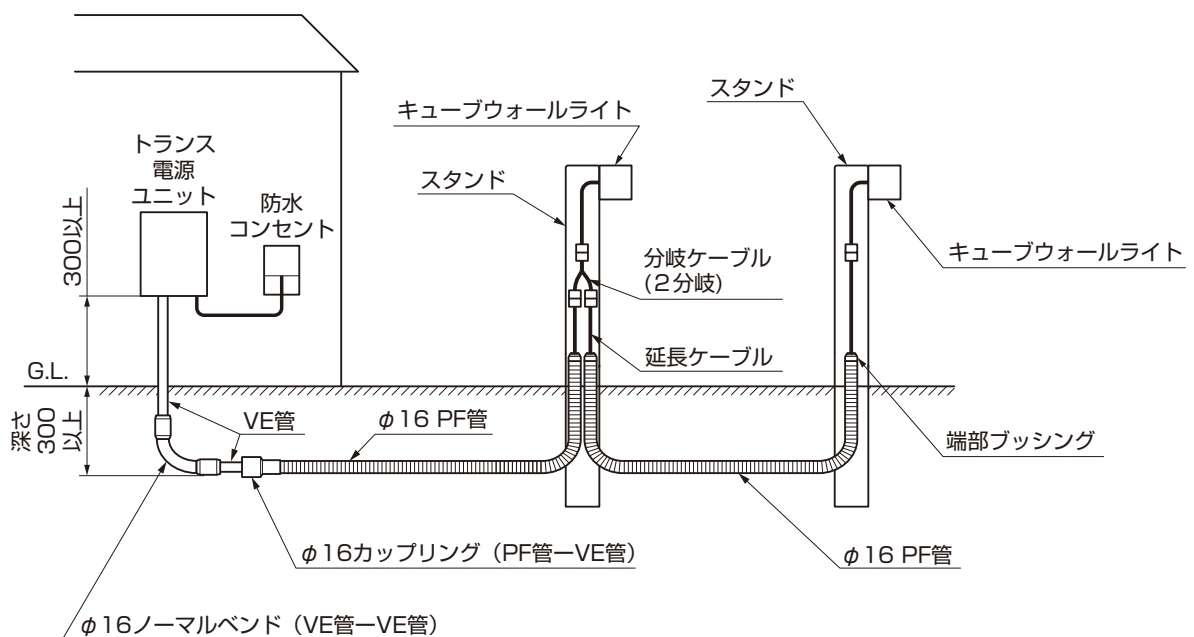
名 称	略 図	数 量
スタンド		1
端部キャップ		1
【2-1】φ4×10皿タッピンネジ1種(D=6)		2
【2-2】φ4×20ナベタッピンネジ3種(D=8)		2
アンカー棒		1

1. 配線参考図

■壁付け施工



■スタンド施工



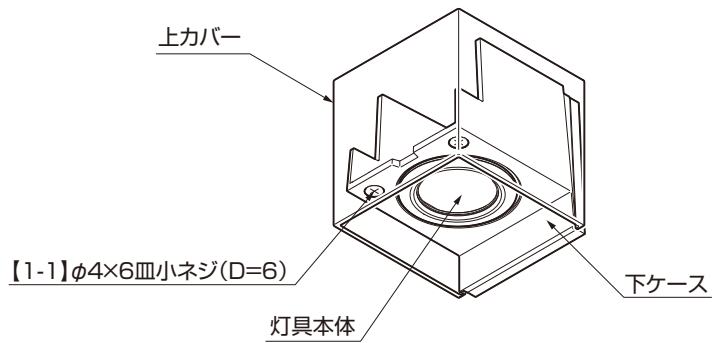
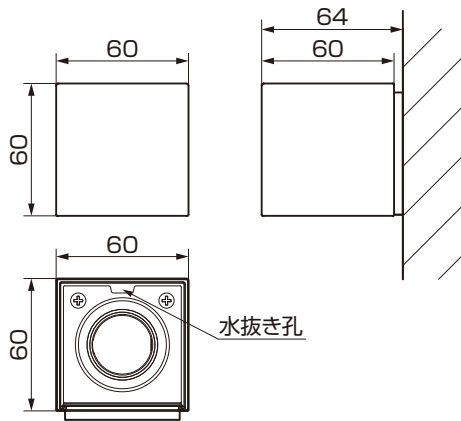
①現場にあわせて配管を敷設してください。

🔑ポイント

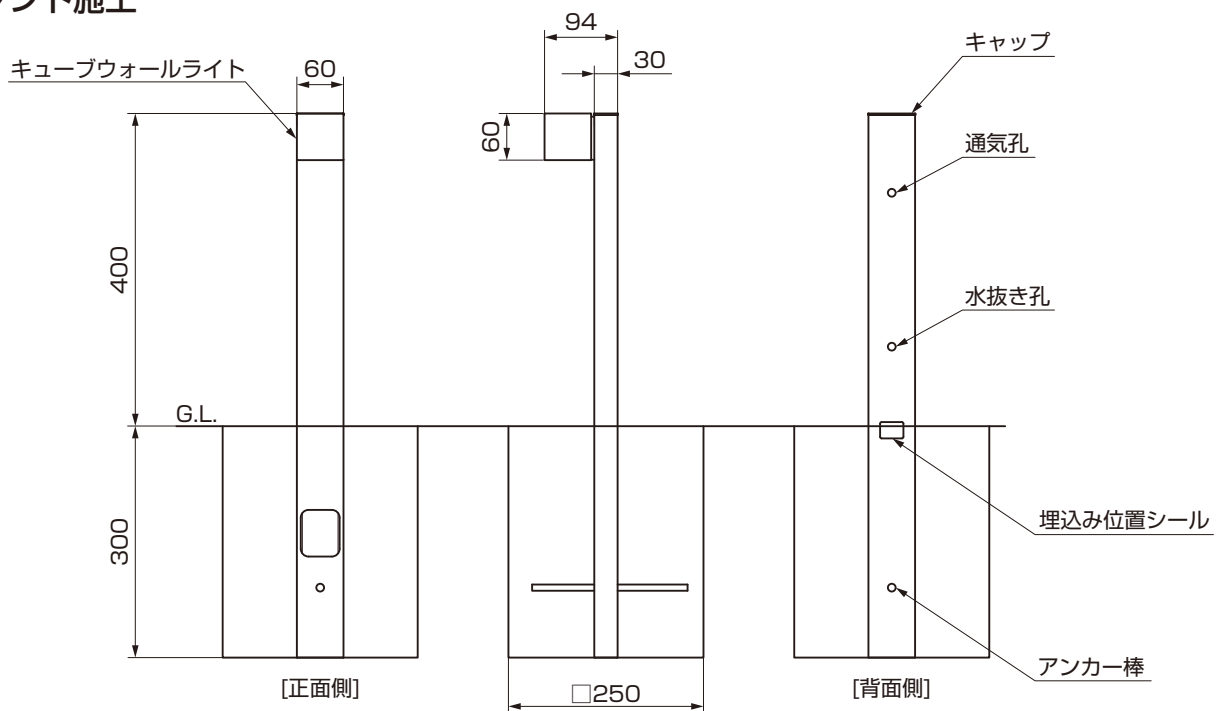
- トランス電源ユニットの取付けについては、トランス電源ユニットに同梱されている取付説明書を参照してください。
- スタンド施工時に渡り配線をする場合、必ず2分岐ケーブルを使用してください。ただし、壁付け施工時に渡り配線はできません。
- 壁付け施工の際、埋設管は壁面にそろえて切り落とし、端部ブッシュの取付け、もしくはパテ埋めしてください。

2. 基本寸法と各部の名称

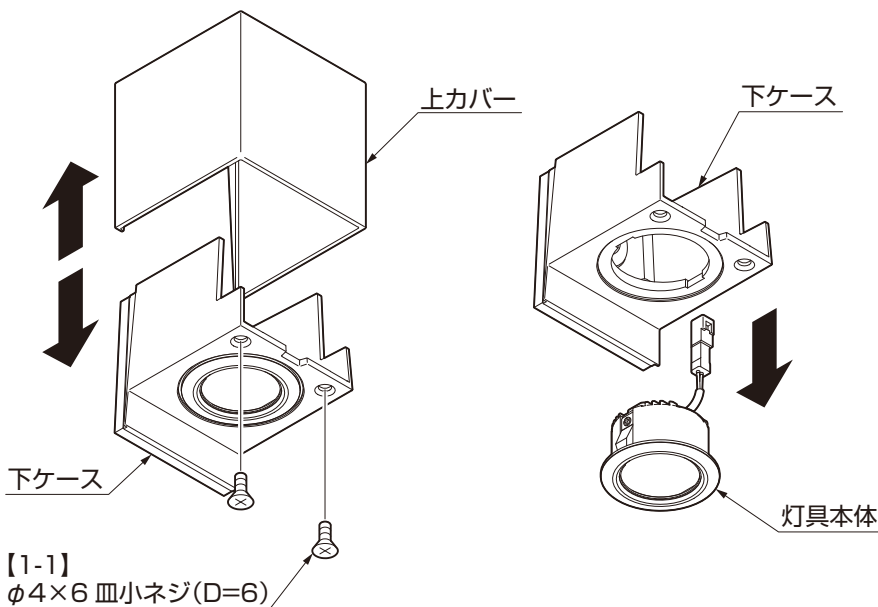
■壁付け施工



■スタンド施工



3. 灯具本体の取外し



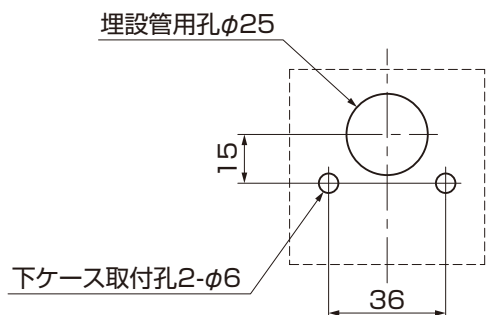
- ① 【1-1】 を取外し、上カバーをスライドさせて外してください。
- ② 下ケースから灯具本体を取外してください。(図3-1参照)

🔑 ポイント

- 取外した【1-1】は、再度使用しますので無くさないように大切に保管してください。

4. 壁付け施工の場合

4-1 下孔加工

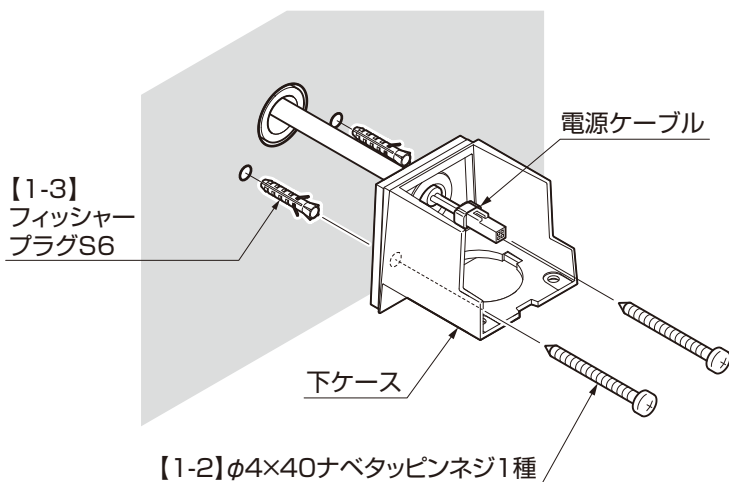


- ① 灯具を取付ける位置を確認して、埋設管用孔φ25をあけてください。
- ② 埋設管用孔φ25を基準に灯具取付孔φ6(深さ40mm以上)を2カ所あけてください。

ポイント

- 埋設管用孔φ25はコンクリート用ホールソーを使用して中心からズレないように加工してください。

4-2 台座の取付け



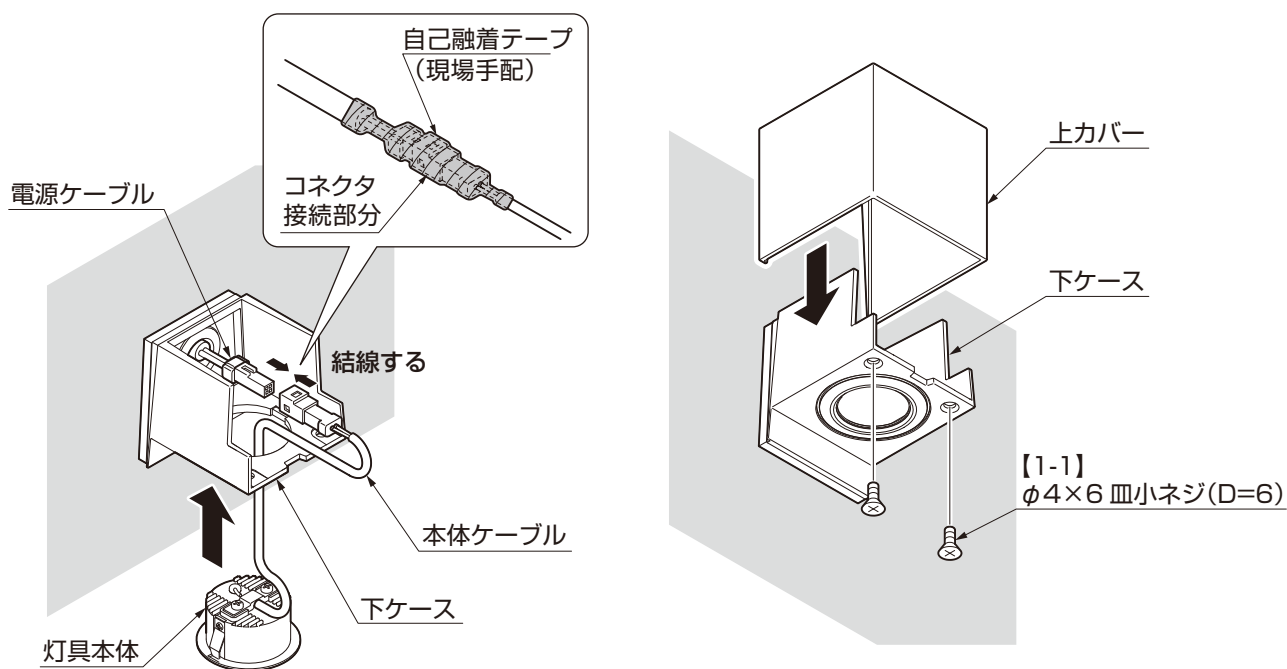
- ① [1-3]を下穴に押し込んでください。
- ② 電源ケーブルを引込みながら、下ケースを[1-2]で取付けてください。

ポイント

- 電源ケーブルをキズ付けないように[1-2]で取付けてください。

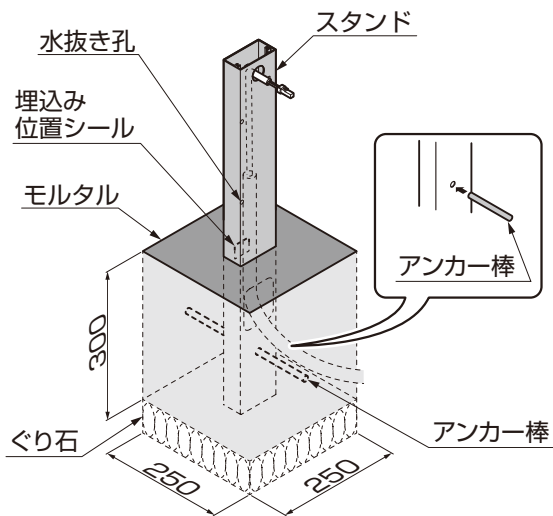
4-3 灯具本体とカバーの取付け

- ① 電源ケーブルと本体ケーブルを結線して、自己融着テープ(現場手配)をコネクタ接続部分に巻いてください。
- ② 灯具本体を下ケースにはめてください。
- ③ 上カバーを下ケースにスライドして【1-1】で取付けてください。



5. スタンド施工の場合

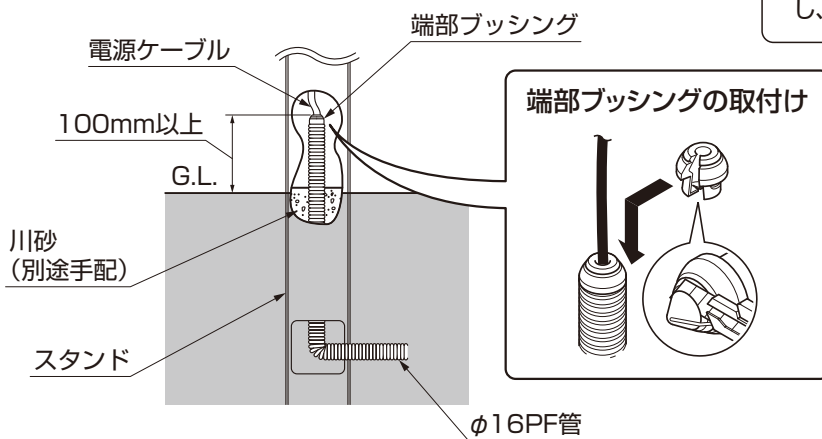
5-1 基礎寸法とスタンドの埋設



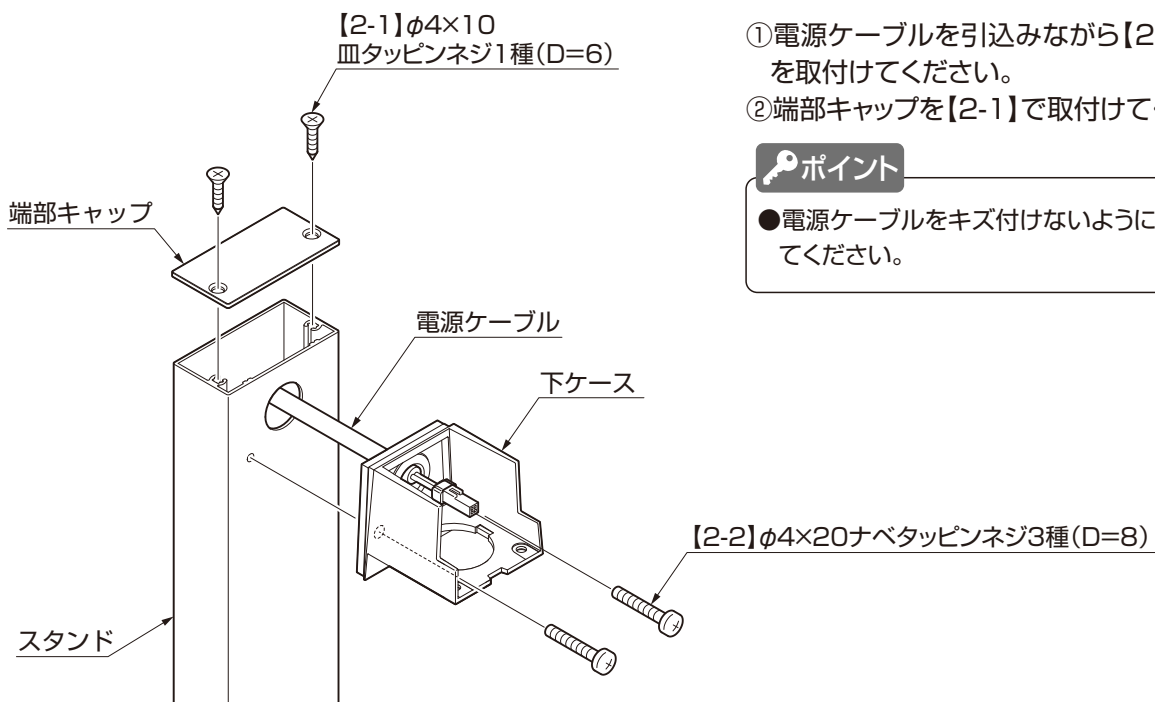
- ① スタンドを埋込む穴を掘り、 $\phi 16$ PF管を立ち上げてください。
- ② ワイヤなどを使用して $\phi 16$ PF管から電源ケーブルを引き出し、 $\phi 16$ PF管の先端に端部ブッシングを取付けてください。
- ③ スタンドを埋込み位置シールまで差し込み、電源ケーブルを上端まで引き上げてください。
- ④ スタンドが倒れないように仮固定し、モルタルで埋め込んで養生してください。

ポイント

- PF管の先端がG.L.ラインより100mm以上、上の位置になるよう注意してください。
- モルタルで水抜き孔を塞がないでください。柱内に雨水が溜まり製品故障につながるおそれがあります。
- ポール内に必ず川砂を入れてください。柱内が結露し、照明器具の不具合につながります。



5-2 台座の取付け

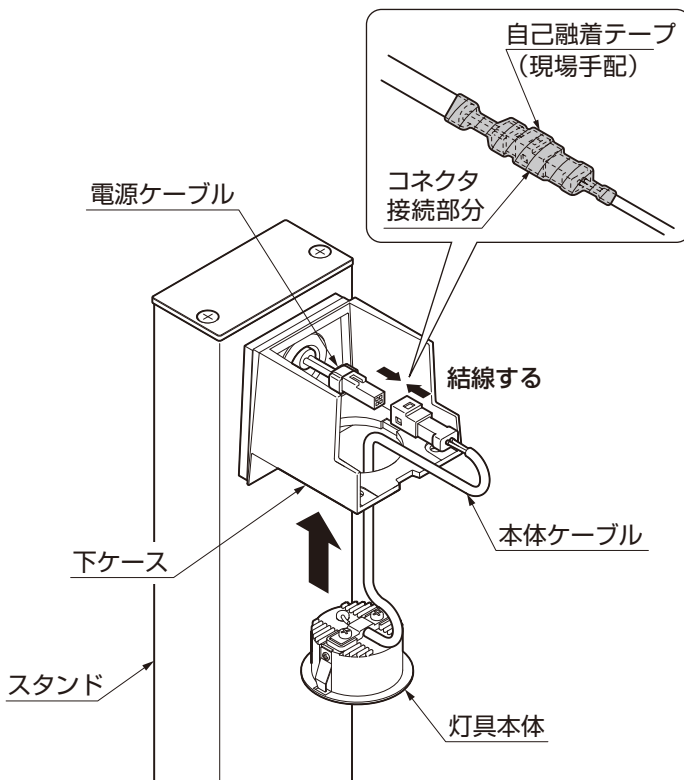


- ① 電源ケーブルを引込みながら【2-2】で下ケースを取付けてください。
- ② 端部キャップを【2-1】で取付けてください。

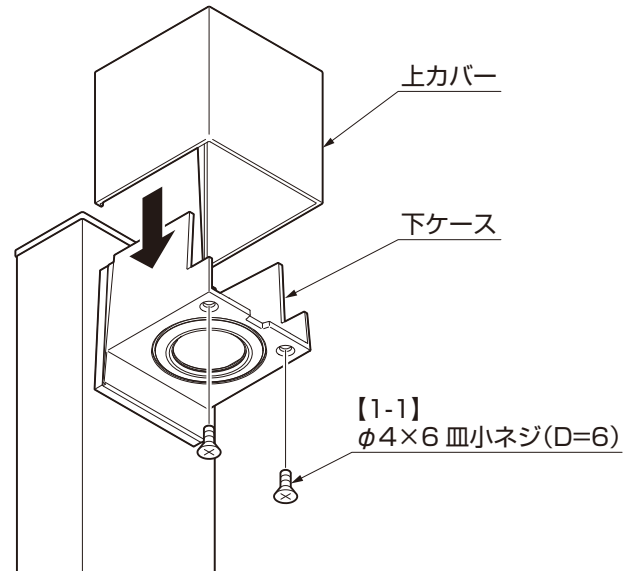
ポイント

- 電源ケーブルをキズ付けないように【2-2】で取付けてください。

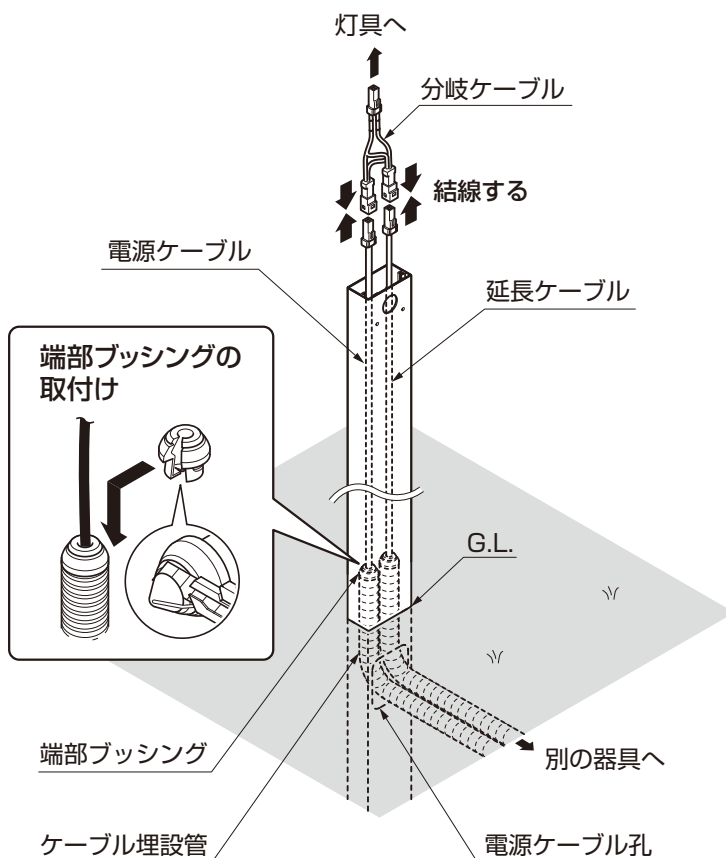
5-3 灯具本体とカバーの取付け



- ①電源ケーブルと本体ケーブルを結線して、自己融着テープ(現場手配)をコネクタ接続部分に巻いてください。
- ②灯具本体を下ケースにはめてください。
- ③上カバーを下ケースにスライドして【1-1】で取付けてください。



6. 渡り配線の接続

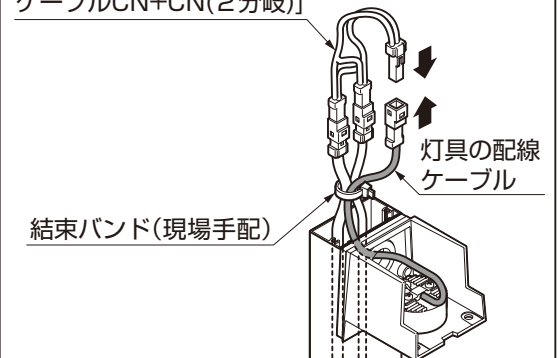


- ①電源ケーブル孔から延長ケーブルをスタンドの上側まで引き上げてください。
- ②電源ケーブルと延長ケーブルを分岐ケーブルに結線してください。
- ③分岐ケーブルと灯具本体を取付けてください。

ポイント

- 灯具の配線ケーブルと、2本の電源ケーブルを束ねて結束バンドで固定し、コネクタの抜け止めをしてください。

分岐ケーブル
[12V屋外配線用電源
ケーブルCN+CN(2分岐)]



メモページ

.....

.....

.....

.....

.....

.....

.....

.....

.....

.....

.....

.....

.....

取説コード
Z617
JZZ634893A
201807A_1047
201810B_1047