






LIXIL コーピングビームライト 取付説明書

- このたびは、当社製品をお買いあげいただきましてまことにありがとうございます。
- この取付説明書に示した表示記号の内容は、製品を安全に正しく施工していただき、施主様等の危害や損害を未然に防止するためのものです。
表示記号の内容を良く理解したうえで、本書の内容（指示）にしたがってください。
- この取付説明書では、次のような記号を使用しています。

安全に関する記号 記号の意味

-  **警告** ●取扱いを誤った場合に、使用者が死亡または重傷を負うおそれのある内容を示しています。
-  **注意** ●取扱いを誤った場合に、使用者が中・軽傷を負うおそれのある内容、または物的損害のおそれがある内容を示しています。

一般情報に関する記号

-  **ポイント** ●取付手順で、特に注意して作業をしていただきたいことを示しています。
●守っていただかないと組付けができない内容、または製品全体に後々不具合が発生するおそれのある内容を示しています。
-  **※** ●取付説明の内容全体（個々の説明枠）にかかる注意事項を示しています。
●取付説明の内容に制限がある場合の条件を示しています。
-  **補足** ●説明の内容で知っておくと便利なことを示しています。

※製品破損による人への危害・物的損害が想定されますので、下記事項をお守りください。

<施工の前に>

注意

- 製品の施工には、危険を伴う場合がありますので、必ず専門の工事業者による施工をお願いします。
- ネジは当社指定品を指定本数使用し、下記締付けトルクで固定した後にゆるみがないか確認してください。
<推奨トルク>φ4ネジ、M4ネジ：1.5N・m±0.5N・m(15±5kgf・cm)
- 浴室などの湿気が多い場所、草、木などが成長して器具がおおわれたり、落ち葉がたまるような場所、腐食性ガスの発生する場所、振動や衝撃の多い場所には設置しないでください。器具の破損、ショートなどによる思わぬ事故や感電によるケガの原因となります。

ポイント

- 正しく施工、組付けをするために、施工前に必ず取付説明書をお読みください。
- 製品の施工については、必ず取付説明書にしたがってください。
- 前もって設置場所の確認を行なってください。
- 梱包明細表で必要な部材、部品がそろっているか確認してください。
- 施工終了後、取扱説明書はお施主様にお渡しください。

<施工上のご注意>

注意

- ネジは当社指定品の指定本数を確実に締付け、固定してください。
- アルミ製品が異種金属と接触する場合は、絶縁処理をしてください。
- 腐食のおそれのある接着剤や化学製品を使用する場合は、製品と接触しないようにするか、接触する部分を完全に養生してください。
- 製品の改造は絶対にしないでください。
- 施工終了後は、ネジなどにゆるみがないか確認してください。
- 灯具の防水コネクタを切除しないでください。故障や不点灯の原因となります。



ポイント

- 取付説明書の順序通りに組付けてください。製品の強度など、性能が低下する場合があります。

<電気配線工事について>

⚠ 注意

- DC12V以外では使用しないでください。過電圧を加えると火災・感電の原因になります。
- 別売りの当社製トランス電源ユニット・電源ケーブルと合わせて使用してください。
- 防水コネクタを切断するなどの加工は行わないでください。故障・感電の原因になります。
- 施工作業中は通電させないでください。故障・感電の原因になります。

<コンクリートブロック、ブロックへの施工について>

⚠ 注意

- 壁や塀の材料や種類により取付強度が異なります。コンクリートブロックC種(JIS A 5406 16)以上で施工してください。またブロックの空洞部にはあらかじめモルタルで養生を行い取付強度を確保してください。製品の落下の原因となります。

🔑 ポイント

- コンクリート(またはモルタル)には、塩分を含む砂(海砂)および塩素系の強アルカリ系のコンクリート用混和剤(凍結防止剤、凝固促進剤、急結剤など)は使用しないでください。使用するとアルミなどの金属が腐食する原因となります。必要な場合は非塩素系や非アルカリ系の混和剤をご使用ください。
- モルタルやコンクリートの抽出液が、施工中に製品に付着しないように注意してください。抽出液は強アルカリ性で、シミやムラなどの外観不良の原因となります。
- コンクリート、ブロックの取付け面は下地強度と平らさを確保してください。豆板や塗り材などで著しい凹凸があると取付できなくなる場合があります。

■梱包明細表

【1】コーピングビームライト

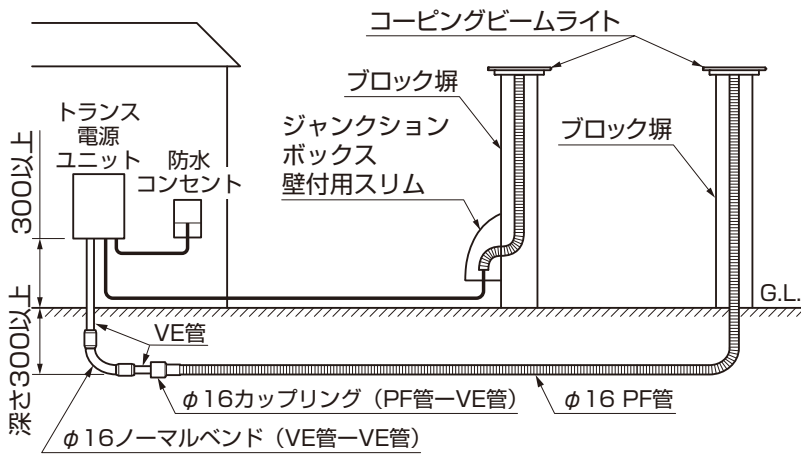
名称	略 図	員 数		名称	略 図	員 数	
		L165	L195			L165	L195
165笠木 カバー		1	-	165笠木 カバー用端部キャップ		2	-
165笠木 ベース		1	-	165笠木 ベース用端部キャップ		2	-
195笠木 カバー		-	1	195笠木 カバー用端部キャップ		-	2
195笠木 ベース		-	1	195笠木 ベース用端部キャップ		-	2
【1-1】φ4.5×38木ネジ		8	8	【1-3】φ4×10皿タップピンネジ1種(D=6)		4	4
【1-2】フィッシャープラグS6		8	8	取付説明書<Z618>	-	1	1

【2】ビームライト端部用

名称	略 図	員 数				
		L40	L80	L120	L160	
ビームラインライト端部用L40		1	-	-	-	
ビームラインライト端部用L80		-	1	-	-	
ビームラインライト端部用L120		-	-	1	-	
ビームラインライト端部用L160		-	-	-	1	
取付ホルダ		2	3	4	5	※1
【2-1】φ4×8皿タップピンネジ1種(D=6)		2	3	4	5	※1
取扱説明書<UZ287>	-	1	1	1	1	

※1 L160には取付ホルダと【2-1】の予備が1ヶ入っています。

1. 配線参考図

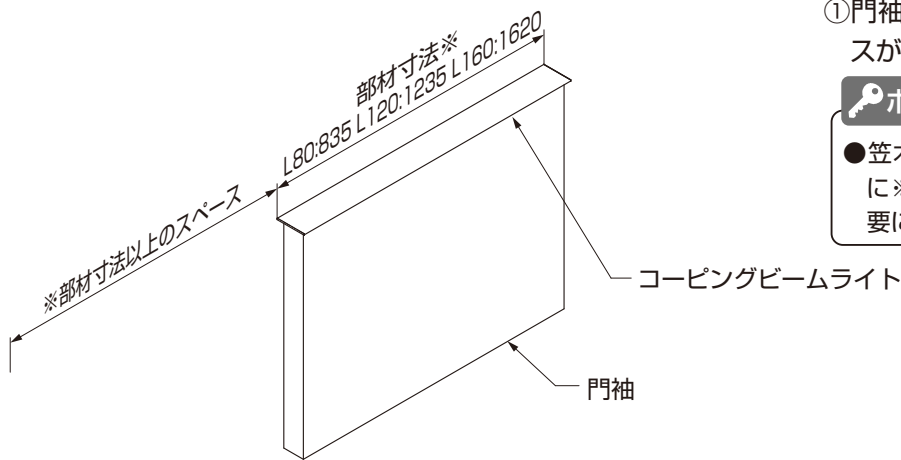


①現場に合わせて配管を敷設してください。

ポイント

- 埋設管は必要な長さで切り落としてください。
- トランス電源ユニットの取付けについては、トランス電源ユニットに同梱されている取付説明書を参照してください。

2. 施工スペースの確認



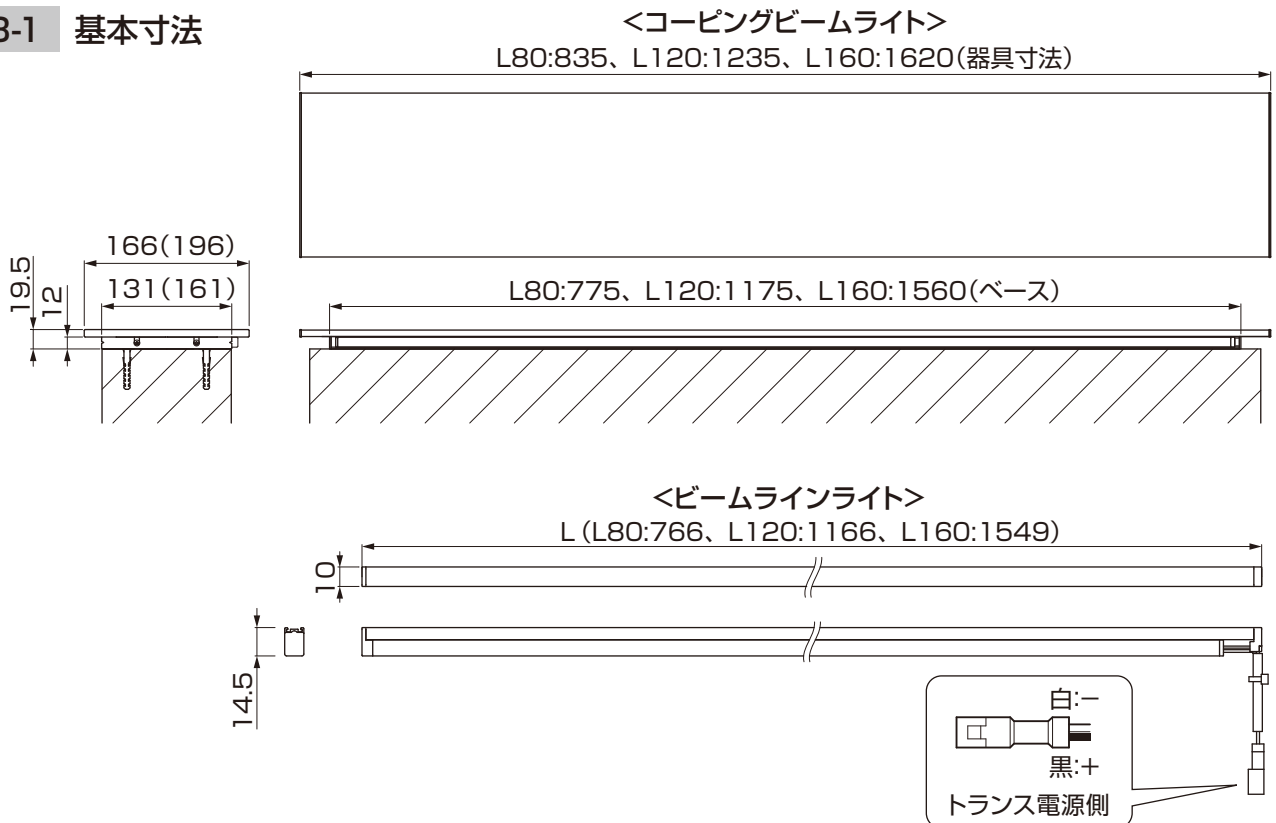
①門袖の左右いずれかに左図の施工スペースが確保できることを確認してください。

ポイント

- 笠木は横からスライドして施工するために*部材寸法以上の施工スペースが必要になります。

3. 基本寸法と配管工事 L120、L80は笠木を現場で切り詰めてご使用ください。

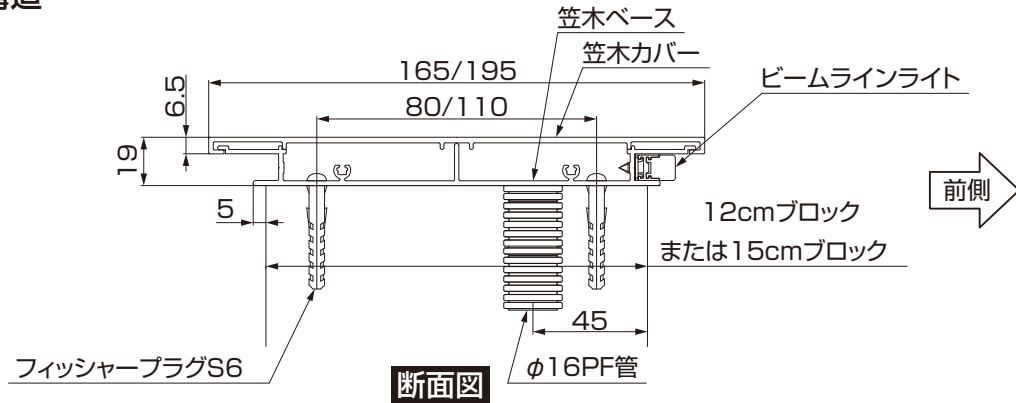
3-1 基本寸法



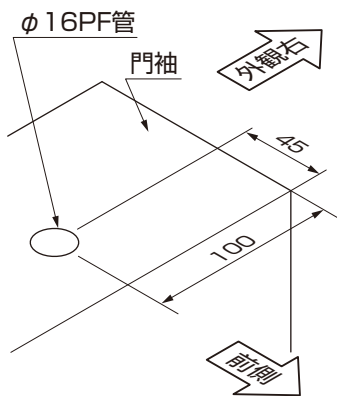
Z618_201807A

3. 基本寸法と配管工事 つづき L120、L80は笠木を現場で切り詰めてご使用ください。

3-2 基本構造

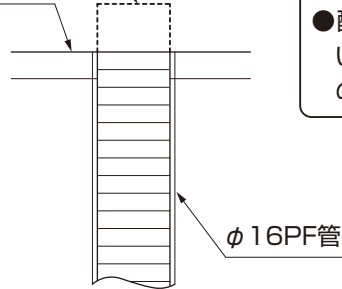


3-3 配管の引き出し



壁面とそろえて
カットする

仕上げ材



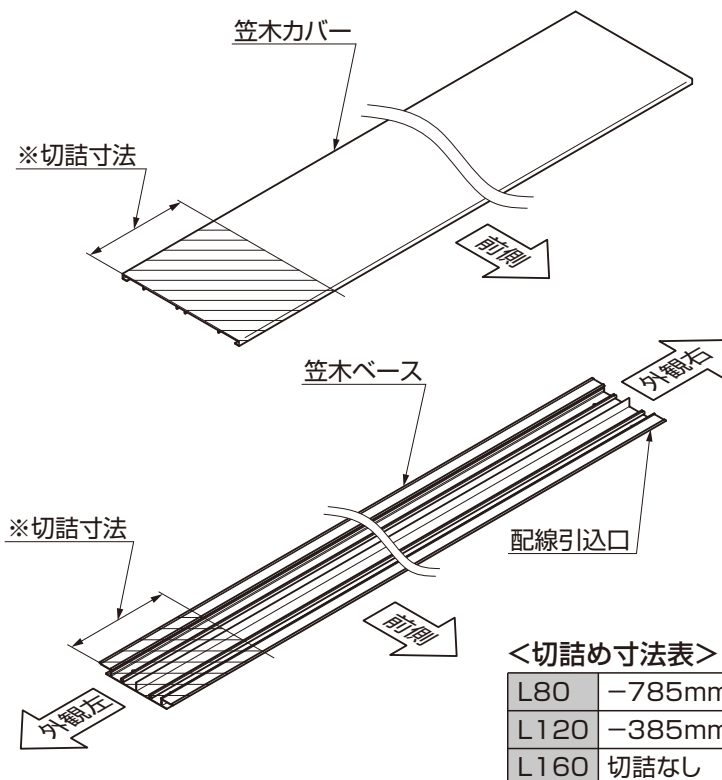
①門袖の外観右側の上部から配管を立ち上げて
てください。

ポイント

●配管は指定寸法の位置に立ち上げてくださ
い。誤った場所に立ち上げると電源ケーブル
の引込みが難しくなります。

4. 取り付け準備 L120、L80は笠木カバー、笠木ベースを現場で切り詰めてご使用ください。

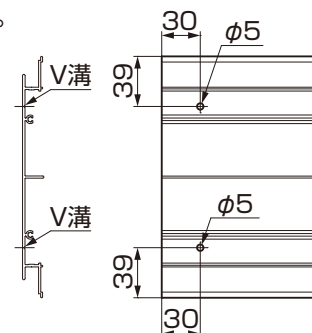
4-1 笠木の切詰め



※笠木カバーと笠木ベースの切詰め寸法は同じです。

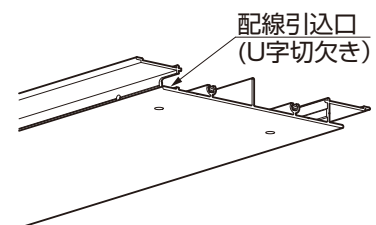
①<切詰め寸法表>を参考にして笠木カバー
と笠木ベースの左側から切り詰めてください。

②以下の図を参考に笠木ベースの左側端部か
ら30mmの位置に下穴φ5を2ヶ所あけてく
ださい。



ポイント

●笠木ベースの配線引込口(U字切欠き)側と反
対側から切り詰めてください。

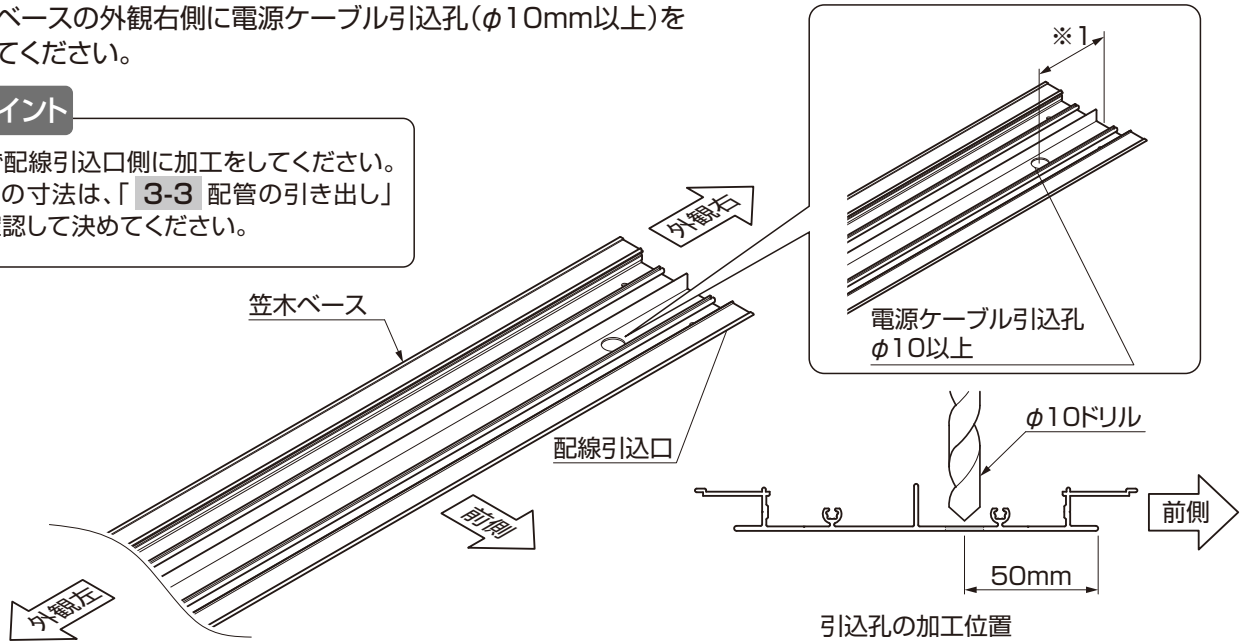


4-2 電源ケーブル引込孔の加工

① 笠木ベースの外観右側に電源ケーブル引込孔(φ10mm以上)をあけてください。

ポイント

- 必ず配線引込口側に加工をしてください。
- ※1の寸法は、「3-3 配管の引き出し」を確認して決めてください。



5. 笠木ベースの取付け

5-1 笠木ベース取付用下孔の加工

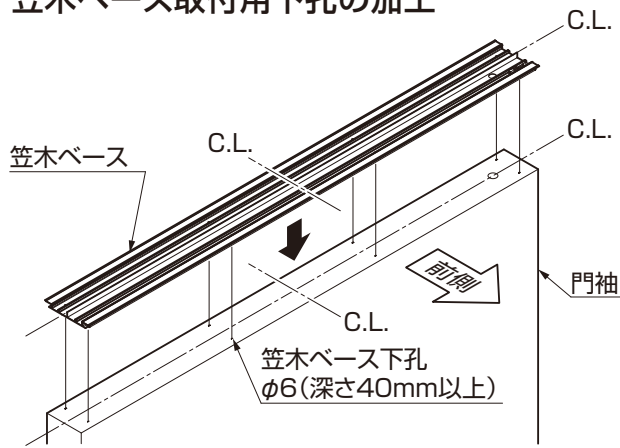


図5-1 笠木ベース下孔の位置だし

① 笠木ベースと門袖の中心位置を合せた上で、笠木ベースの下孔位置を決めて、位置だしのためにけがいてください。

ポイント

- 笠木ベースの中心と門袖の中心が合うように下孔の位置だしをしてください。

② 門袖の天面に笠木ベース取付け用の下孔φ6(深さ40mm以上)をあけてください。

③ 笠木ベース下孔に【1-2】を差し込んでください。

④ 電源ケーブルを通線ワイヤーを使ってφ16 PF管から引き出してください。

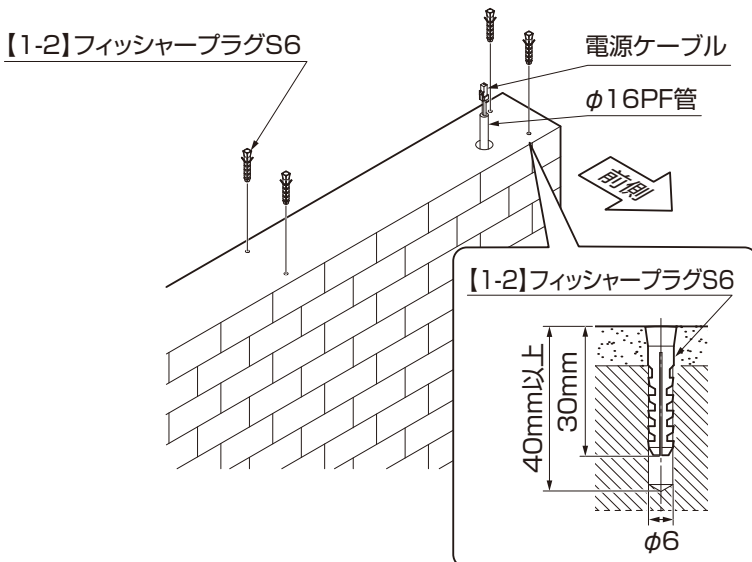
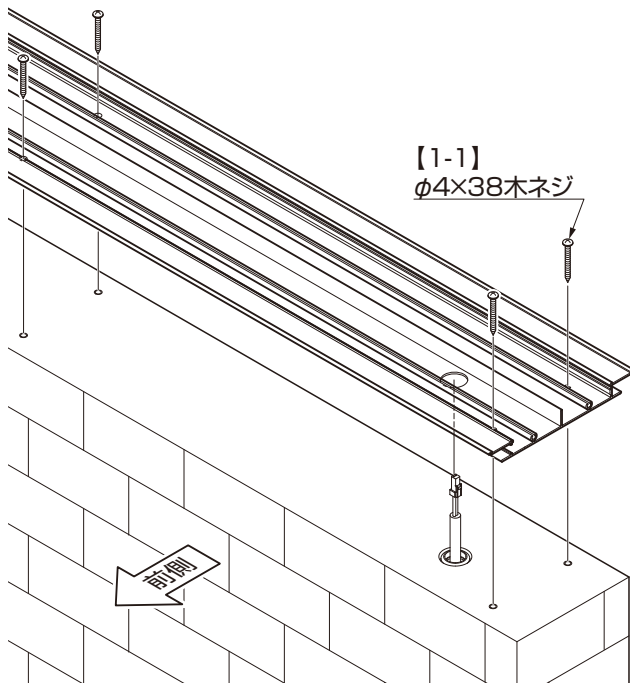


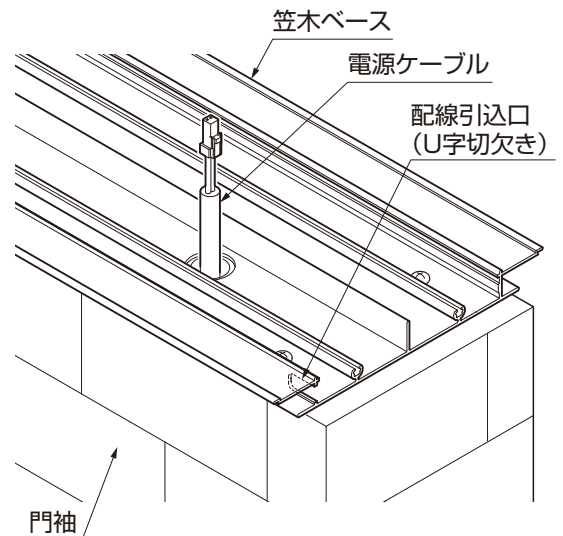
図5-2 フィッシャープラグの取付け

5. 笠木ベースの取付け つづき

5-2 笠木ベースの取付け



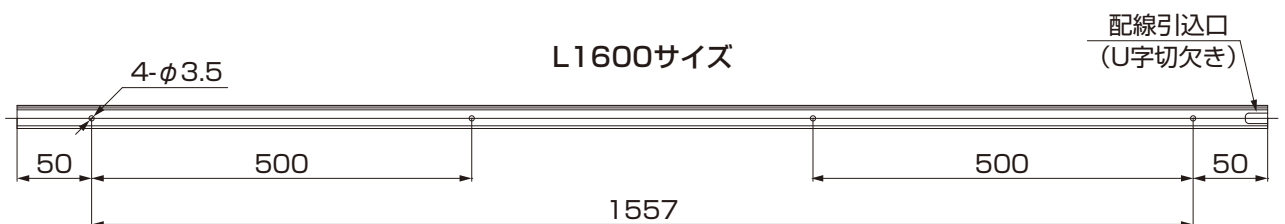
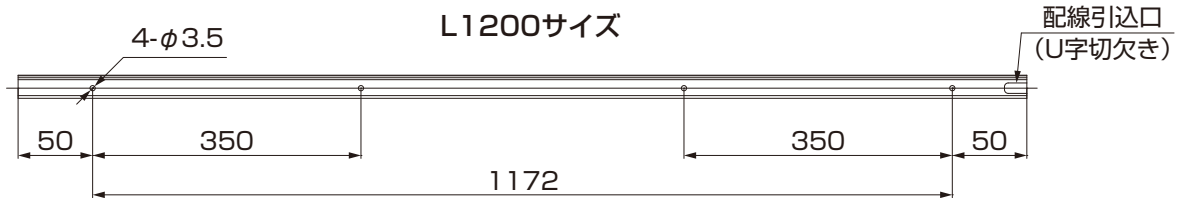
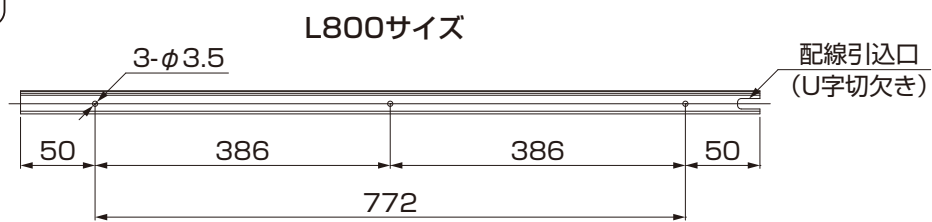
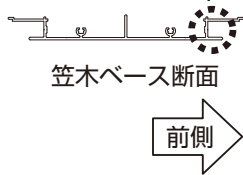
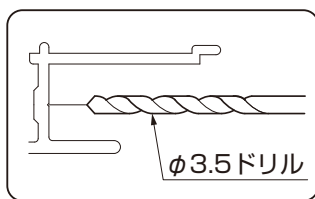
①電源ケーブルを笠木ベースに引き込んで、笠木ベースを門袖に【1-1】で取付けてください。



6. ビームラインライトの取付け

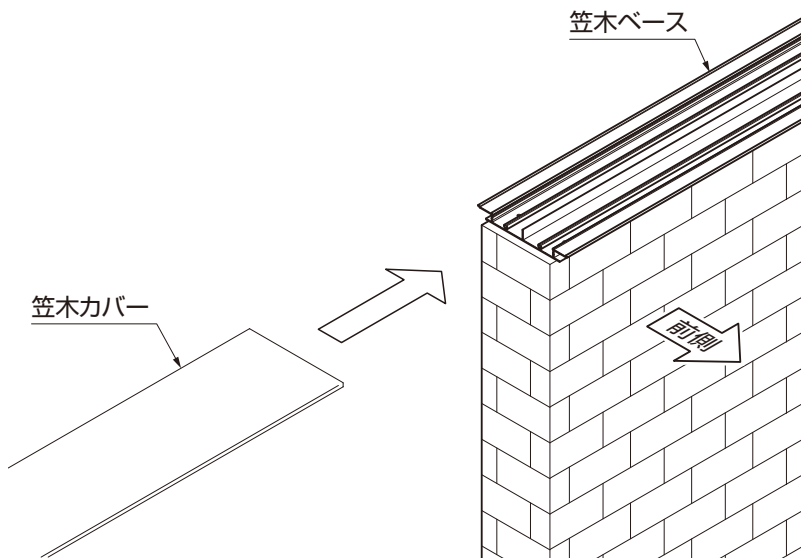
6-1 取付ホルダの下孔加工

①以下の寸法図に従って笠木ベースに取付ホルダ用の下穴φ3.5を加工してください。



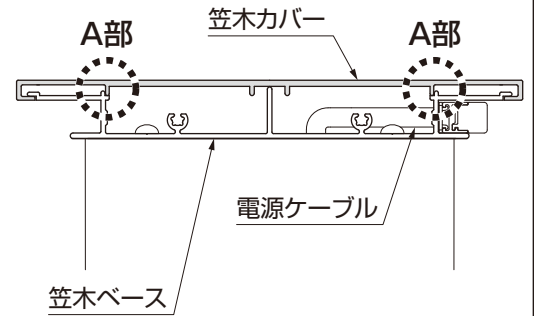
7. 笠木カバーの取付け

- ①笠木ベースに笠木カバーをスライドさせてください。



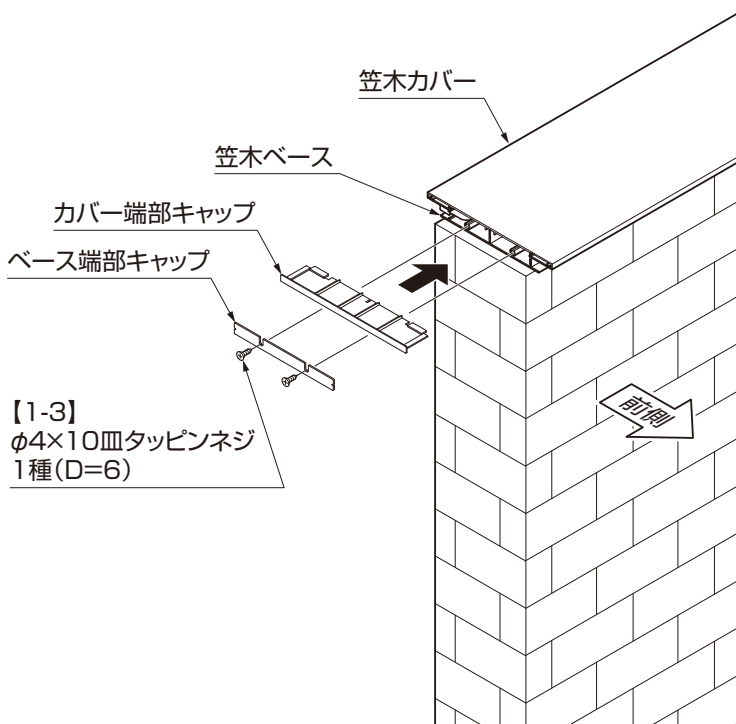
ポイント

- ケーブルを噛み込まないように、気を付けて作業をしてください。
- 笠木カバーと笠木ベースのA部2ヶ所に注意してゆっくりとスライドさせてください。



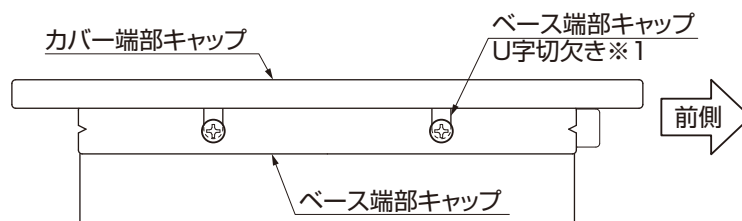
8. 端部キャップの取付け

- ①カバー端部キャップを笠木カバーに押し込んで嵌めてください。
②ベース端部キャップを笠木ベースに【1-3】で取付けてください。



ポイント

- ベース端部キャップを先に取付けると、カバー端部キャップが取付けられない場合があります。
- ベース端部キャップはU字切欠きを上向きにして笠木ベースへ取付けてください。※1



取説コード

Z618

JZZ634897A
201807A_1047
201810B_1047