

- このたびは、当社製品をお買いあげいただきましてまことにありがとうございます。
- この取付説明書に示した表示記号の内容は、製品を安全に正しく施工していただき、施主様等の危害や損害を未然に防止するためのものです。
表示記号の内容を良く理解したうえで、本書の内容（指示）にしたがってください。
- この取付説明書では、次のような記号を使用しています。

安全に関する記号 記号の意味

**警告**

- 取扱いを誤った場合に、使用者が死亡または重傷を負うおそれのある内容を示しています。

**注意**

- 取扱いを誤った場合に、使用者が中・軽傷を負うおそれのある内容、または物的損害のおそれがある内容を示しています。

一般情報に関する記号

**ポイント**

- 取付手順で、特に注意して作業をしていただきたいことを示しています。
- 守っていただかないと組付けができない内容、または製品全体に後々不具合が発生するおそれのある内容を示しています。

※

- 取付説明の内容全体（個々の説明枠）にかかる注意事項を示しています。
- 取付説明の内容に制限がある場合の条件を示しています。

**補足**

- 説明の内容で知っておくと便利なことを示しています。

※製品破損による人への危害・物的損害が想定されますので、下記事項をお守りください。

<施工の前に>

**注意**

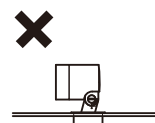
- 製品の施工には、危険を伴う場合がありますので、必ず専門の工事業者による施工をお願いします。
- グランドスポットライトは平面取付け専用です。
くぼ地等の水のたまる場所、浴室などの湿気の多い場所、落ち葉がたまるような場所、腐食性ガスの発生する場所、強度の弱い床には設置しないでください。器具の破損、ショートなどによる思わぬ事故や感電によるケガの原因になります。

くぼ地等の
水のたまる場所

湿気が多い場所



落ち葉がたまる場所



強度の弱い床

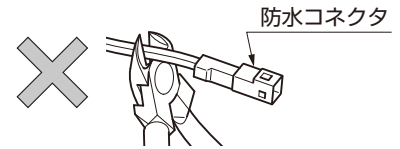
**ポイント**

- 正しく施工、組付けをするために、施工前に必ず取付説明書をお読みください。
- 製品の施工については、必ず取付説明書にしたがってください。
- 前もって設置場所の確認を行ってください。
- 梱包明細表で必要な部材、部品が揃っているか確認してください。
- 施工終了後、取扱説明書はお施主様にお渡しください。

<施工上のご注意>

⚠ 注意

- 腐食のおそれのある接着剤や化学製品を使用する場合は、製品と接触しないようにするか、接触する部分を完全に養生してください。
- 製品の改造は絶対にしないでください。
- 灯具本体カバーは取外さないでください。止水性能が低下し、故障・感電の原因になります。
- 施工終了後は、ネジなどにゆるみがないか確認してください。強度低下またはケガの原因になります。
- 灯具の防水コネクタを切除しないでください。故障や不点灯の原因となります。



<電気配線工事について>

⚠ 注意

- DC12V以外では使用しないでください。過電圧を加えると火災・感電の原因になります。
- 別売りの当社製トランス電源ユニット・電源ケーブルと組合わせて使用してください。
- コネクタを切断するなどの加工は行わないでください。故障・感電の原因となります。
- 施工作業中は通電させないでください。故障・感電の原因になります。

■梱包明細表

【1】 グランドスポットライト

名称	略図	員数
		GSP-G2型
GSP-G2型 灯具		1
GSP-G2型 埋込ベース		1
取付説明書 <Z622>	—	1
取扱説明書 <UZ287>	—	1

※灯具は埋込ベースにはめ込まれた状態で梱包されています。

【2】 埋込用防水パック

名称	略図	員数
レジン袋		1
スペーサーネット		1
サンドペーパー		1

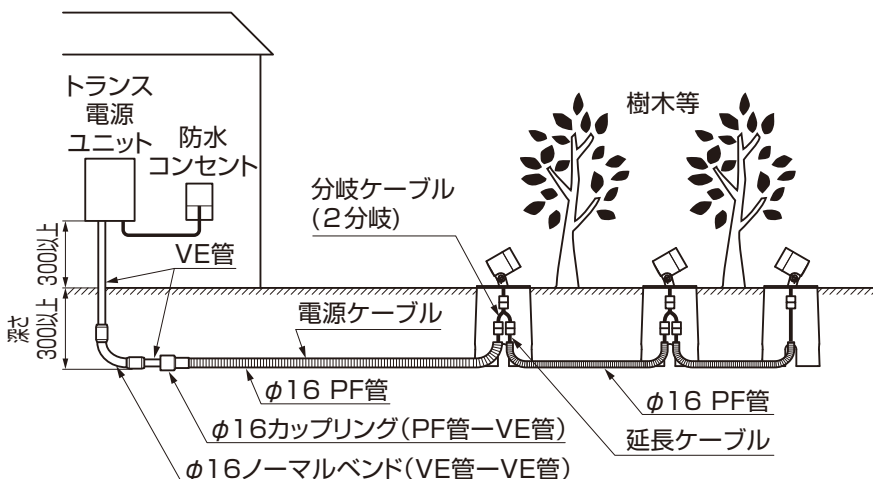
【3】 デッキ取付スペーサー

名称	略図	員数
デッキ取付スペーサー		1
取付説明書<Z589>	—	1

【4】 接着剤

名称	略図	員数
接着剤：人工木デッキ取付用 (ポリエチレン・ポリプロピレン対応)		1

1. 配線参考図



①現場にあわせて配管を敷設してください。

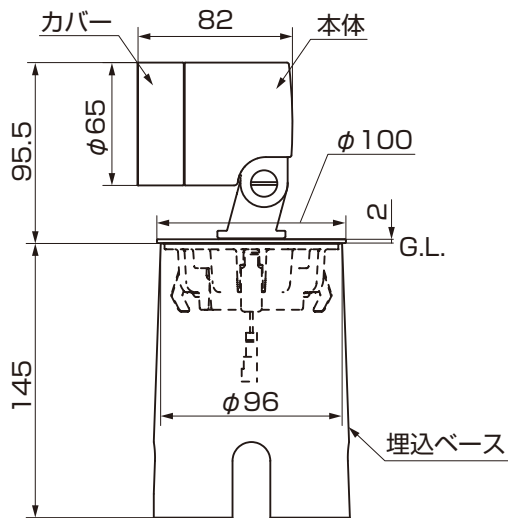
🔑 ポイント

- トランス電源ユニットの取付けについては、トランス電源ユニットに同梱されている取付説明書を参照してください。
- コンクリートを打設しない場合、地上(土中)配線も可能です。

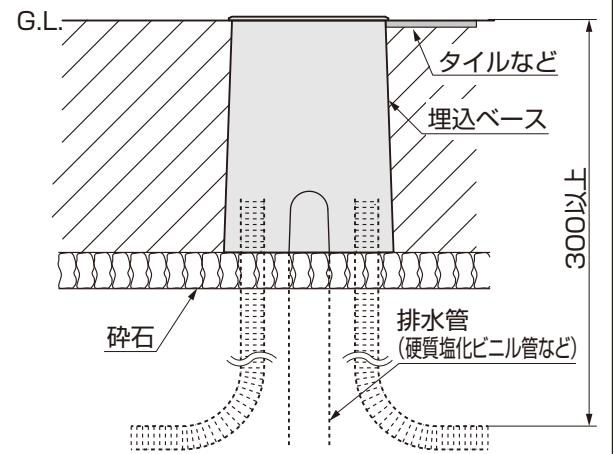
2. 基本寸法と各部の名称

[GSP-G2型]

■埋込み施工

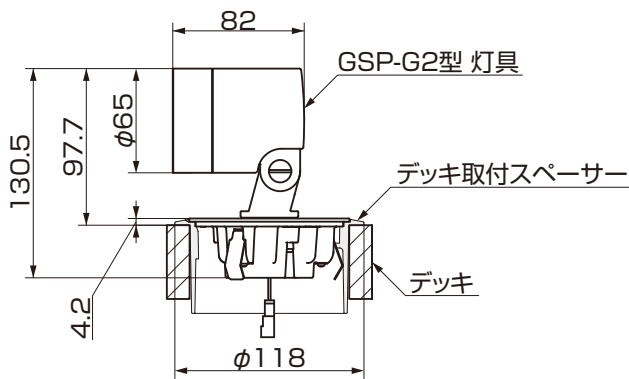


ポイント

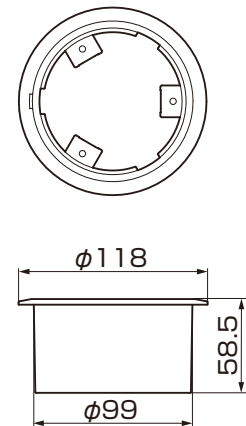


- 基礎を打設する場合は、必ず砕石を敷き詰めて埋込ベース内が排水できることを確認してください。
- 水はけが改善できない場合、排水管を使用して埋込ベース内に水が溜まらない様に施工をしてください。
- 埋込ベースの上部がG.L.と同じ高さになるようにレベルを合わせてください。

■デッキ施工

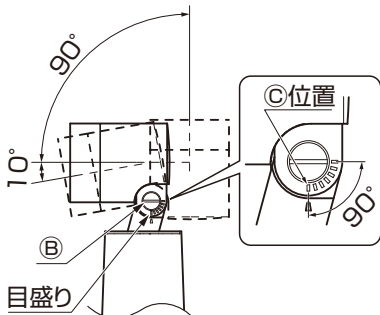


■デッキ取付スペーサー



補足

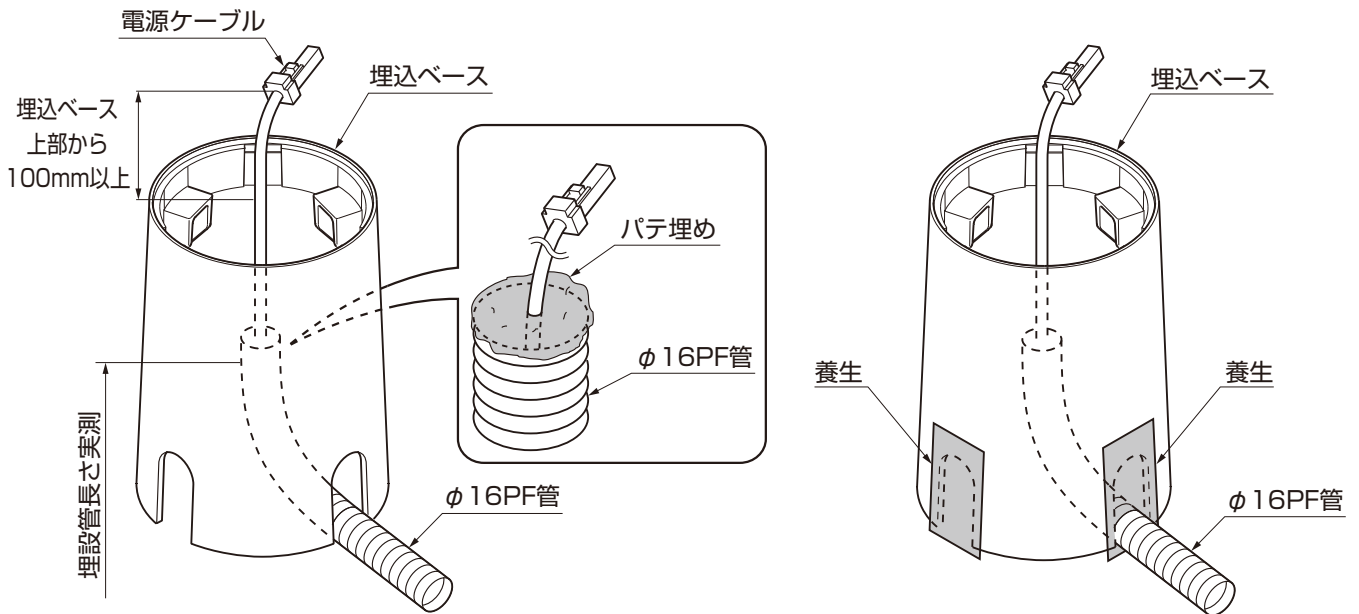
- 本体側面には角度目安の目盛りが刻印されており、首を上 90° 、下 10° まで振ることができます。照射対象物に合わせ、角度調整をしてください。地面に対して平行の位置にする場合は、◎位置を目安にしてください。(目盛りは 15° きざみです。)



- (1) マイナス手回しドライバーでⓑをゆるめ、首部をゆっくり動かして角度を調整してください。
- (2) 適当な角度を決め、ⓑを締めてしっかりと固定してください。

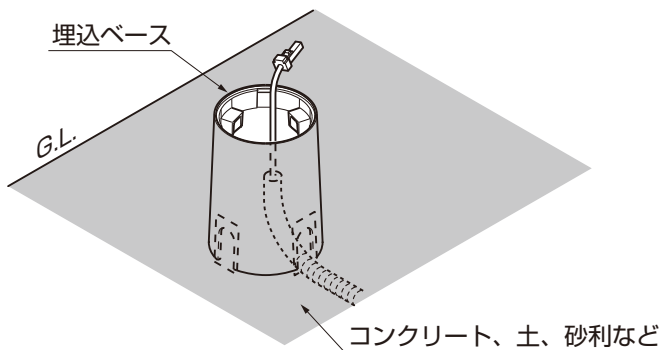
3. 埋込み施工の場合

3-1 埋設管末端処理



- ① φ16PF管を上図の長さに切断してください。
- ② 電源ケーブルは、結線や防水作業がしやすいように埋込ベース上部から100mm以上引出してください。
- ③ φ16PF管の端部をパテ埋めしてください。
- ④ 埋込ベースの横孔を養生テープなどで塞いでください。

3-2 埋込ベースの施工



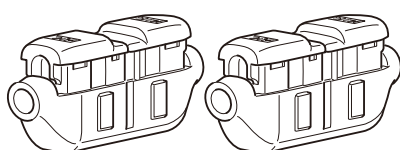
- ① 埋込ベースを設置して、周囲をコンクリートや土、砂利などで埋めてください。

ポイント

- 埋込ベースの上部がG.L.と同じ高さになるように仕上げてください。埋込ベースがG.L.面より低いと灯具の取付けができなくなります。

ポイント

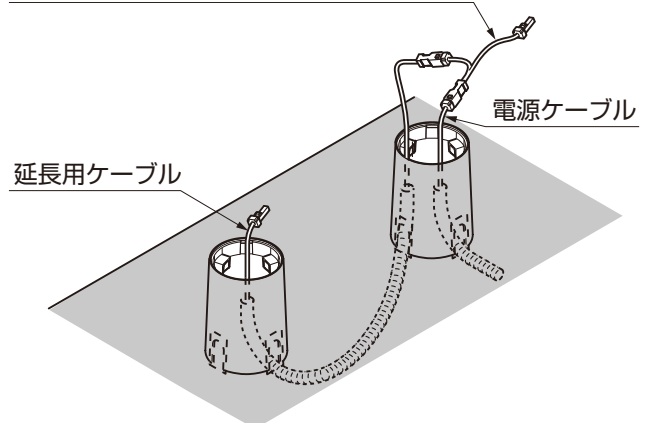
- 複数灯を施工する場合、設置間隔に合わせて、「分岐ケーブル」や「延長用ケーブル」を使用して接続してください。
- 電源ケーブルや延長ケーブルの長さが余ったときは、「地中配線アジャスター」を使用してケーブルを切り詰めてください。（詳細は地中配線アジャスター取付説明書Z620参照）



地中配線アジャスター（2コ入）

分岐ケーブル

（別途手配：12V分岐ケーブルCN+CN（2分岐））



3-3 コネクタの接続

- ① 灯具の配線ケーブルと電源ケーブルを結線してください。
- ② 埋込ベース内の水はけが悪く冠水するおそれがある場合、P.6「オプション 埋込用防水パックの取付け」を参照し、コネクタ接続部分を防水処理してください。

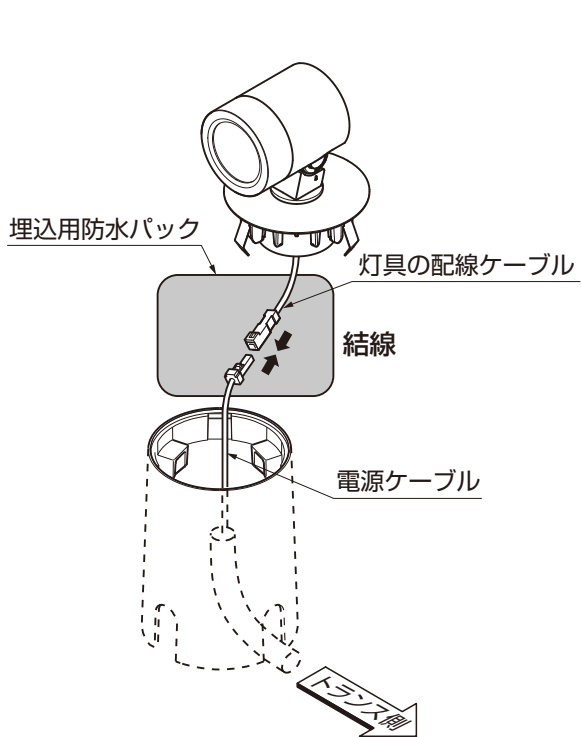


図3-1 単独設置の場合（コネクタの接続）

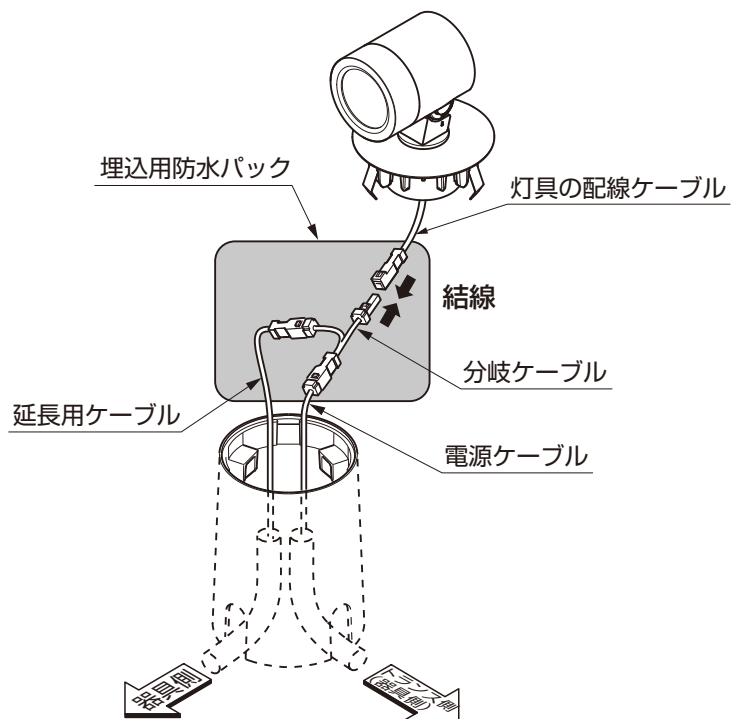
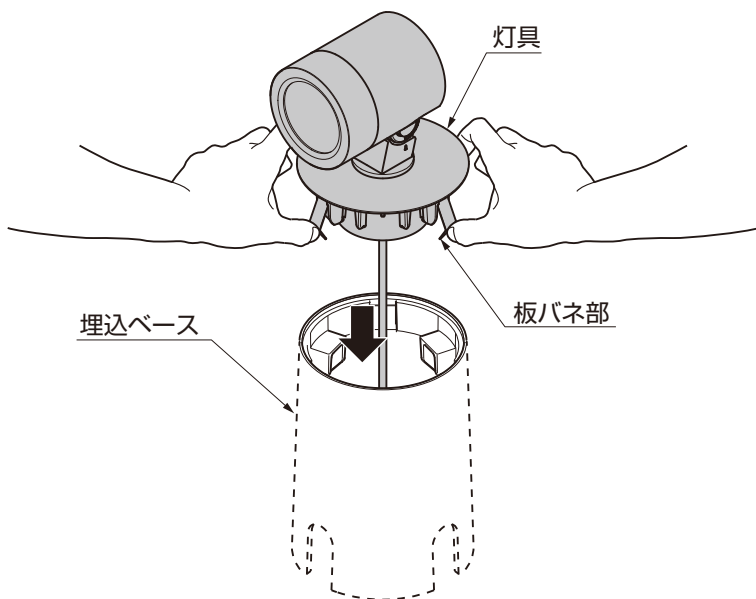


図3-2 複数灯設置の場合（コネクタの接続）

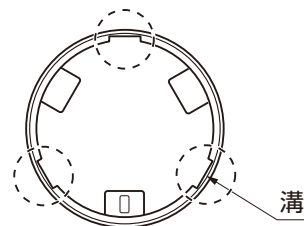
3-4 灯具の取付け



- ① 灯具を埋込ベースに取付けてください。

ポイント

- 取付ける際は灯具の板バネ部を押さえ、埋込ベースの内側の溝（下図参照）に合わせて取付けてください。



4. オプション 埋込用防水パックの取付け

4-1 埋込用防水パックの取付け

ポイント

- 埋込用防水パックはコネクタ接続部の防水処理部材です。十分な水はけが確認できない環境でコネクタ接続部分が水没する可能性がある場合は必ず行ってください。

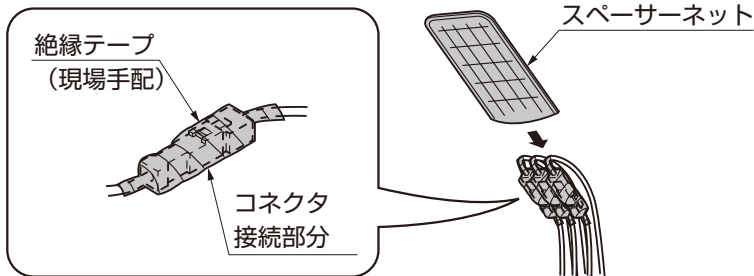


図4-1 3分岐の場合

- ①ケーブルの表面をサンドペーパーで削りコネクタ接続部分に絶縁テープ (現場手配) を2回以上巻いてください。(図4-1参照)
- ②全てのコネクタ接続部分をスペーサーネットに入れてください。(図4-1参照)

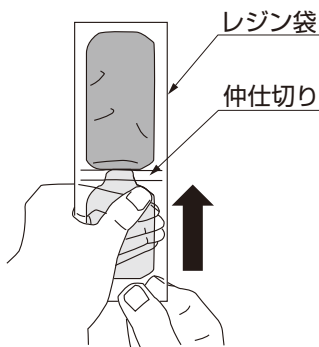


図4-2

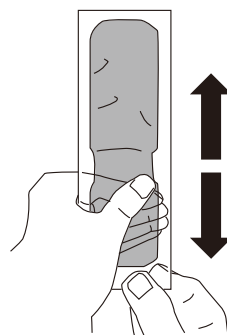


図4-3

- ③レジジン袋を端から巻き上げ、内部の樹脂を押し出して仲仕切り部を貫通させてください。(図4-2参照)

ポイント

- 仲仕切り部分がはがれやすくなるように指でもんでください。

- ④指でレジジン袋を20回程度前後にしごきながら内部の樹脂を混合させてください。(図4-3参照)

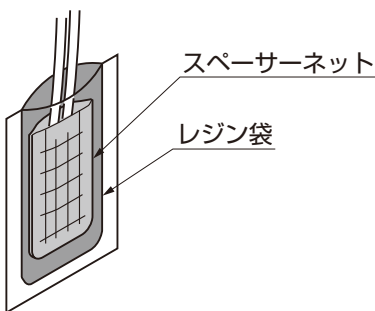


図4-4

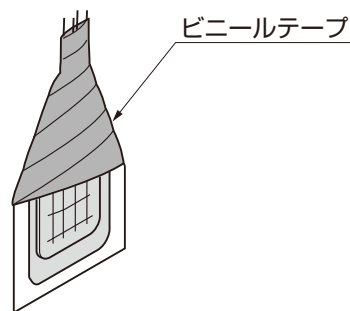


図4-5

- ⑤混合したレジジン袋の封を切り、スペーサーネットが見えなくなるまで入れてください。(図4-4参照)
- ⑥レジジン袋の上端をビニールテープで巻いて樹脂が硬化するまで動かさないようにしてください。(図4-5参照)

補足

- 常温 (20℃) の場合2時間程度で硬化します。

5. デッキ施工の場合

※図は人工木デッキ樹ら楽ステージを示します。

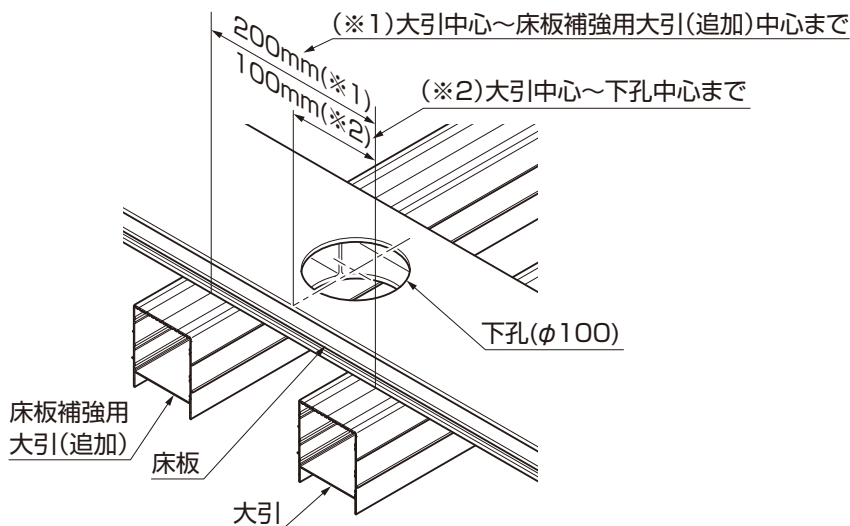
※人工木デッキ樹ら楽ステージ木彫には取付けできません。

5-1 取付け準備

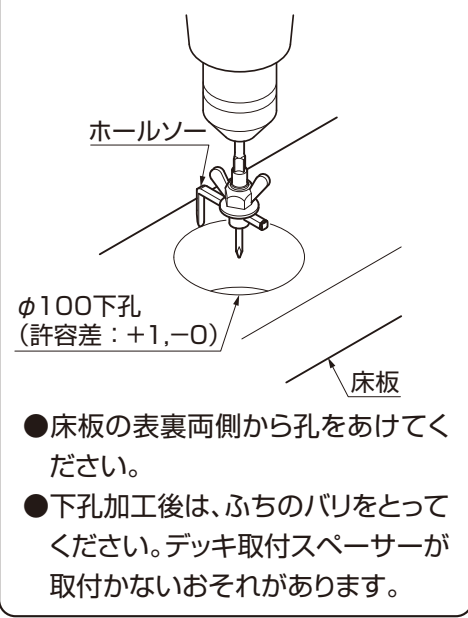
- ① グランドスポットライト取付個所の大引間ピッチが200mmとなるように大引を追加してください。
- ② 床板に自在タイプのホールソーなどを使用してφ100の下孔を貫通であけてください。

⚠ 注意

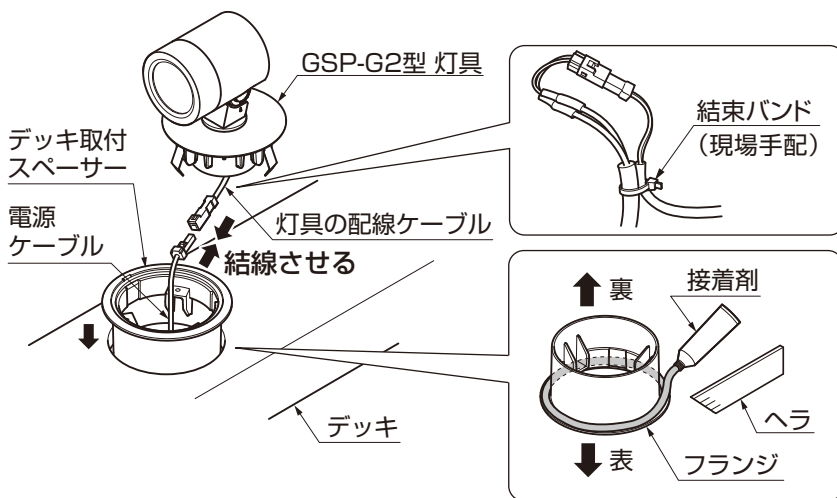
- 必ず指定寸法どおりに大引を追加して施工してください。デッキが破損し、ケガをするおそれがあります。



🔑 ポイント



5-2 灯具の取付け



- ① デッキ取付スペーサーのフランジ裏に接着剤をヘラで塗り、デッキに取付けてください。
- ② 灯具の配線ケーブルと電源ケーブルを結線し、結束バンド(現場手配)で引っ張り止めをしてください。
- ③ 灯具をデッキ取付スペーサーに取付けてください。

🔑 ポイント

- 接着剤の完全硬化には24時間必要です。

メモページ

.....

.....

.....

.....

.....

.....

.....

.....

.....

.....

.....

.....

.....

取説コード

Z622

JZZ634895B
201807A_1047
201810C_1047