

- このたびは、当社製品をお買いあげいただきましてまことにありがとうございます。
- この取付説明書に示した表示記号の内容は、製品を安全に正しく施工していただき、施主様等の危害や損害を未然に防止するためのものです。
表示記号の内容を良く理解したうえで、本書の内容（指示）にしたがってください。
- この取付説明書では、次のような記号を使用しています。

安全に関する記号 記号の意味



警告

- 取扱いを誤った場合に、使用者が死亡または重傷を負うおそれのある内容を示しています。



注意

- 取扱いを誤った場合に、使用者が中・軽傷を負うおそれのある内容、または物的損害のおそれがある内容を示しています。

一般情報に関する記号



ポイント

- 取付手順で、特に注意して作業をしていただきたいことを示しています。
- 守っていただかないと組付けができない内容、または製品全体に後々不具合が発生するおそれのある内容を示しています。



- 取付説明の内容全体（個々の説明枠）にかかる注意事項を示しています。
- 取付説明の内容に制限がある場合の条件を示しています。



補足

- 説明の内容で知っておくと便利なことを示しています。

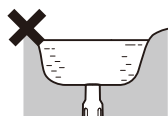
※製品破損による人への危害・物的損害が想定されますので、下記事項をお守りください。

<施工の前に>



注意

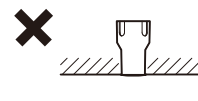
- 製品の施工には、危険を伴う場合がありますので、必ず専門の工事業者による施工をお願いします。
- ポイントライトを施工する場合、くぼ地等の水のたまる場所、湿地など水はけの悪い場所、天井面には設置しないでください。器具の破損、浸水などによる思わぬ事故や感電によるケガの原因になります。



くぼ地等の水のたまる場所



湿地など水はけの悪い場所



天井面



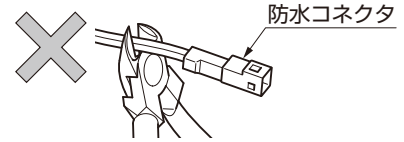
ポイント

- 正しく施工、組付けをするために、施工前に必ず取付説明書をお読みください。
- 製品の施工については、必ず取付説明書にしたがってください。
- 前もって設置場所の確認を行なってください。
- 梱包明細表で必要な部材、部品が揃っているか確認してください。
- 施工終了後、取扱説明書はお施主様にお渡しください。

<施工上のご注意>

⚠ 注意

- 腐食のおそれのある接着剤や化学製品を使用する場合は、製品と接触しないようにするか、接触する部分を完全に養生してください。
- 製品の改造は絶対にしないでください。
- ポイントライトをウッドデッキの幕板などの側面に取付ける場合は、G.L.または、F.L.から1m以下の高さにと取付けてください。本体が落下し、ケガをするおそれがあります。
- 灯具カバーは取外さないでください。止水性能が低下し、故障・感電の原因になります。
- 灯具の防水コネクタを切除しないでください。故障や不点灯の原因となります。



🔑 ポイント

- 取付説明書の順序通りに組付けてください。製品の強度など、性能が低下する場合があります。

<電気配線工事について>

⚠ 注意

- DC12V以外では使用しないでください。過電圧を加えると火災・感電の原因になります。
- 別売りの当社製トランス電源ユニットと組合わせて使用してください。
- 施工作业中は通電させないでください。故障・感電の原因になります。

■ 梱包明細表

【1】ポイントライト

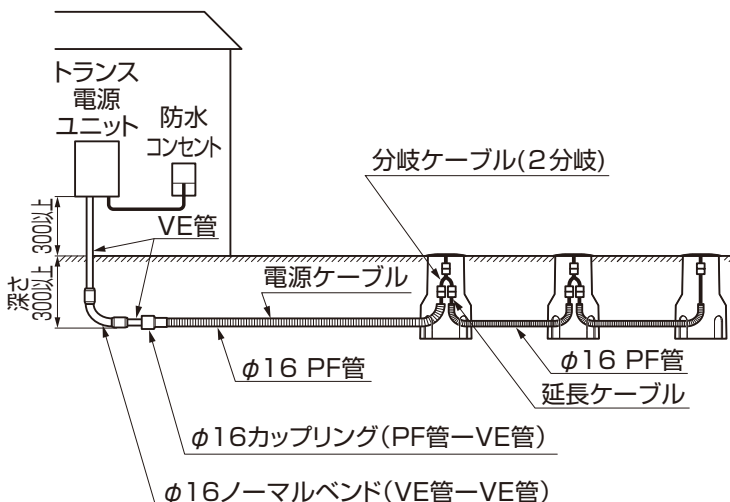
名 称	略 図	員 数
ポイントライト		1
埋込ベース		1
取付説明書<Z623>	—	1
取扱説明書<UZ293>	—	1

【2】埋込用防水パック

名 称	略 図	員 数
レジン袋		1
スペーサーネット		1
サンドペーパー		1

※ウッドデッキに取付ける場合は、埋込ベースは不要です。

1. 配線と基礎工事

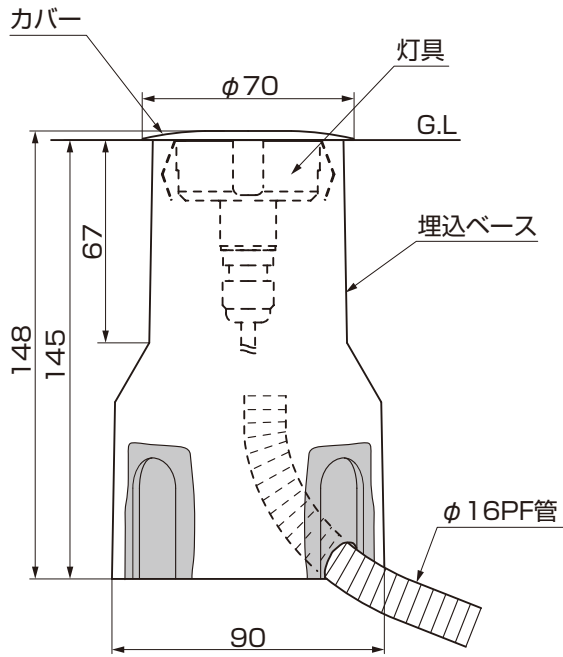


①配線配管をしてください。

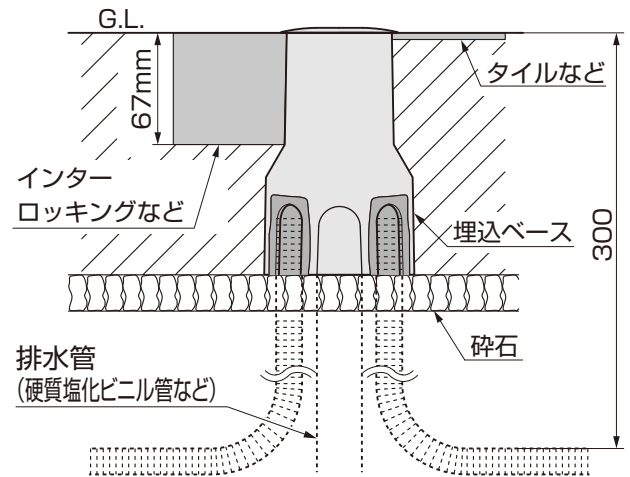
🔑 ポイント

- コンクリートを打設しない場合、地上(土中)配線も可能です。
- トランス電源ユニットの取付けについては、トランス電源ユニットに同梱されている取付説明書を参照してください。

2. 基本寸法と各部の名称



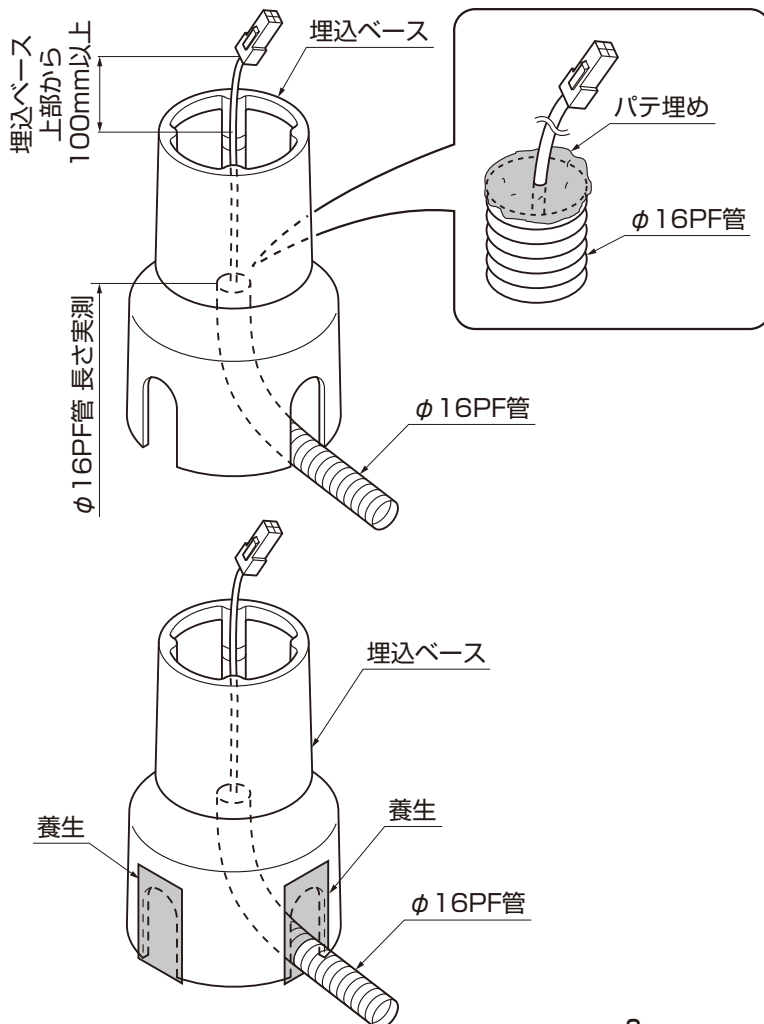
ポイント



- インターロッキングなどを敷く場合は67mm以内のインターロッキングを使用してください。
- 基礎を打設する場合は、必ず碎石を敷き詰めてください。
- 埋込ベースの上部がG.L.と同じ高さになるようにレベルを合わせてください。
- 水はけが改善できない場合、排水管を使用して埋込ベース内に水が溜まらないように施工してください。

3. ポイントライトの設置

3-1 φ16PF管 端末処理



- ① φ16PF管を左図の長さに切断してください。
- ② 電源ケーブルは、結線や防水作業がしやすいように埋込ベース上部から100mm以上引出してください。
- ③ φ16PF管の端部をパテ埋めしてください。
- ④ 埋込ベースの横孔を養生テープなどで塞いでください。

3-2 コンクリートの打設

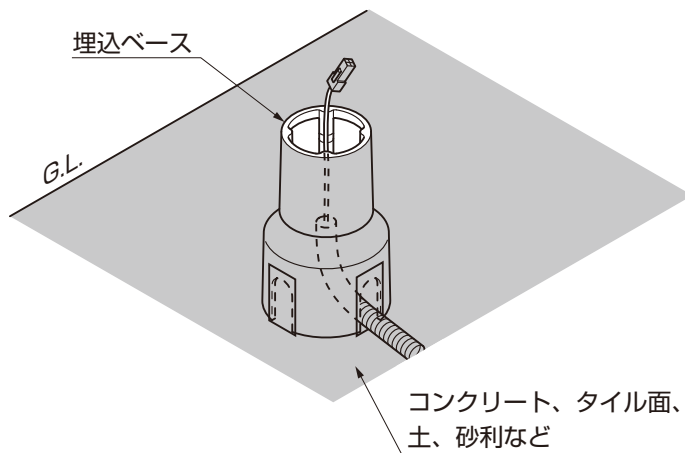


図3-1 単独設置の場合（コンクリートの打設）

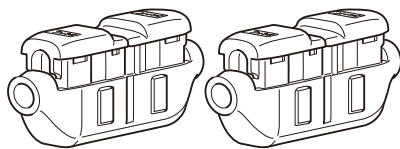
①埋込ベースを設置して、周囲をコンクリートや土、砂利などで埋めてください。

ポイント

- 埋込ベースの上部がG.L.と同じ高さになるようにレベルを合わせてください。埋込ベースがG.L.面より低いと灯具が外れやすくなるおそれがあります。

ポイント

- 複数灯を施工する場合、設置間隔に合わせて、「分岐ケーブル」や「延長用ケーブル」を使用して接続してください。
- 電源ケーブルや延長ケーブルの長さが余ったときは、「地中配線アジャスター」を使用してケーブルを切り詰めてください。（詳細は地中配線アジャスター取付説明書Z620参照）



地中配線アジャスター（2コ入）

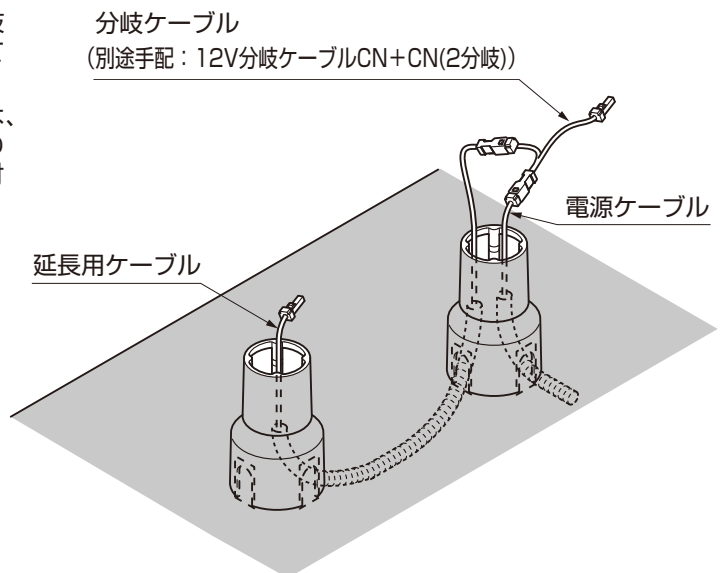
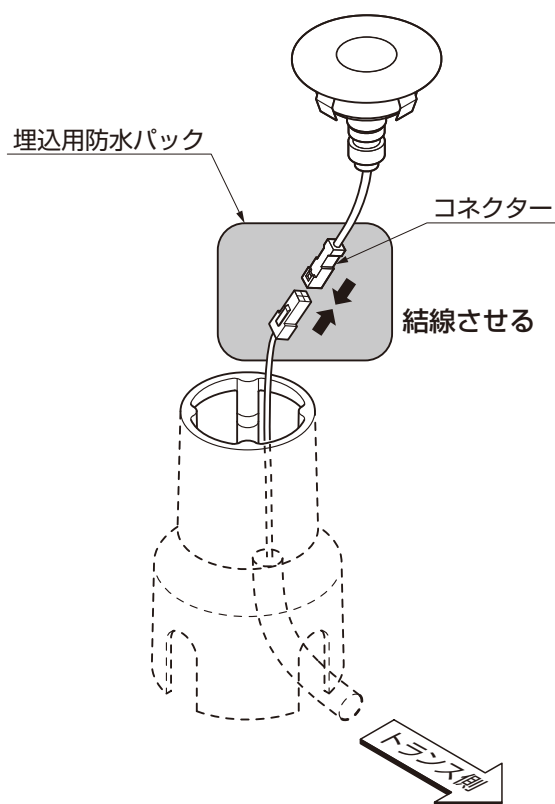


図3-2 複数灯設置の場合（コンクリートの打設）

3-3 コネクタの防水処理

(1) コネクタの接続



① 灯具の配線ケーブルと電源ケーブルを結線してください。

② 埋込ベース内が水没する可能性がある場合は、P.7「4. オプション 埋込用防水パックの取付け」を参照して、コネクタ接続部分を埋込用防水パックで防水処理してください。

⚠ 注意

● 接続しないコネクタがある場合も、必ずコネクタ結線部を防水処理をしてください。故障・感電の原因になります。

図3-3 単独設置の場合（コネクタの接続）

🔑 ポイント

● 複数灯設置する場合は、図のように、分岐接続部分を埋込用防水パックで防水処理してください。

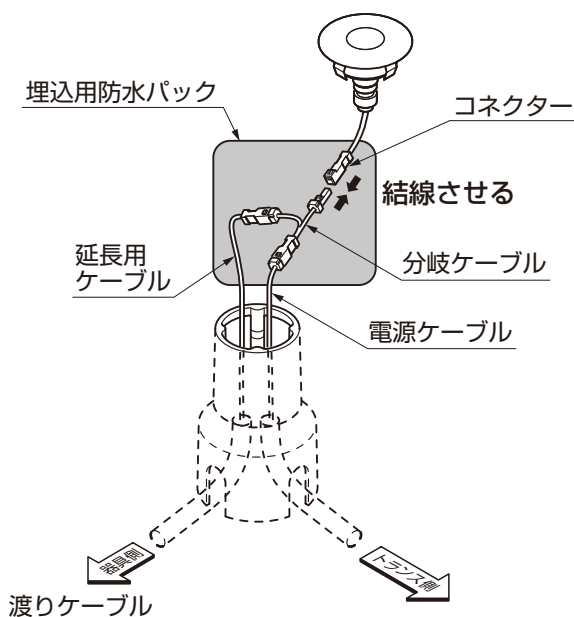
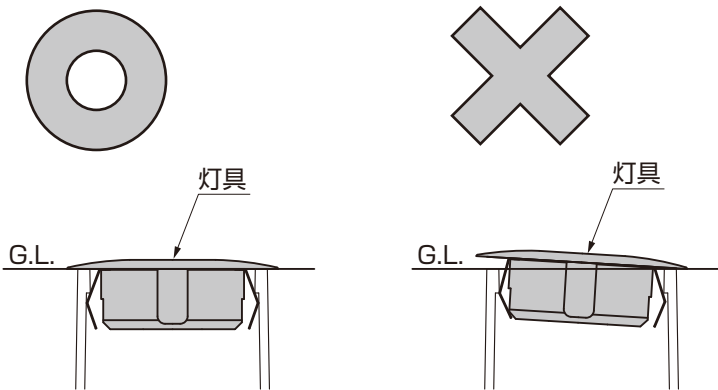
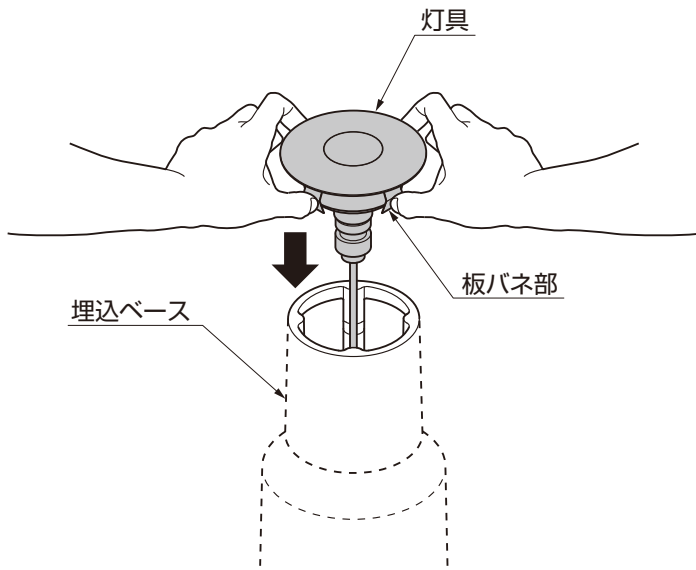


図3-4 複数灯設置の場合（コネクタの接続）

3-4 灯具の取付け



① 灯具を埋込ベースに取付けてください。

ポイント

- 取付ける際は灯具の板バネ部を押さえ、埋込ベースの内側の溝 (図3-5参照) に合わせて取付けてください。

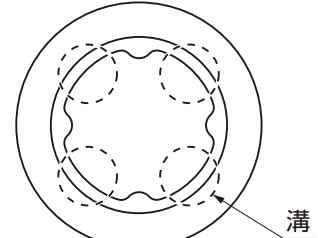


図3-5

注意

- 灯具は必ずG.L.面と平行になっている事を確認してください。確実におさまっていないと足を引っ掛けてケガをするおそれがあります。

補足

- 灯具を取外す場合は、灯具の端を持ち、上に引き上げてください。

4. オプション 埋込用防水パックの取付け

ポイント

- 埋込用防水パックはコネクタ接続部の防水処理部材です。十分な水ハケが確認できない環境でコネクタ接続部分が水没する可能性がある場合は必ず行ってください。

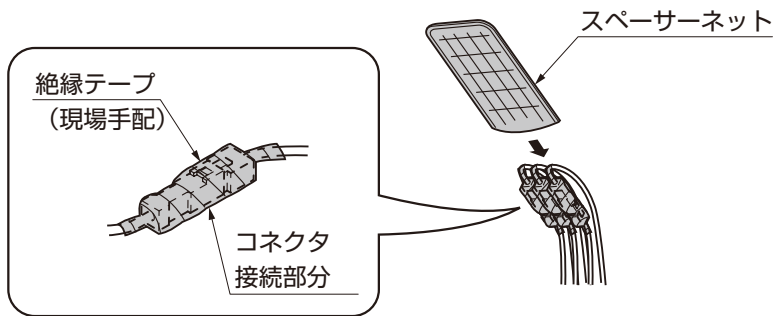


図4-1 3分岐の場合

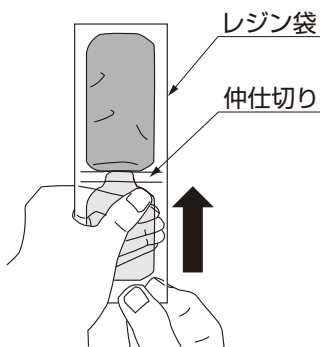


図4-2

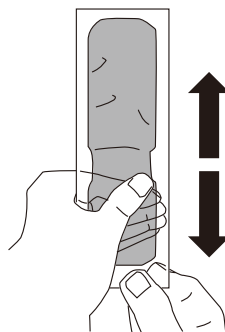


図4-3

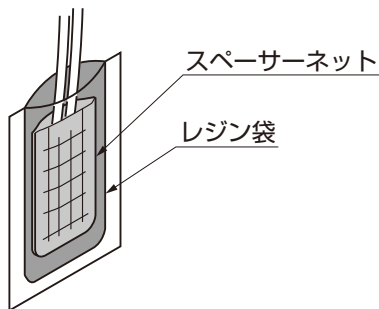


図4-4

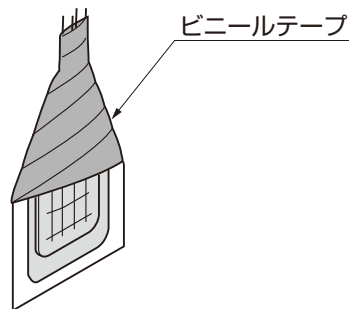


図4-5

- ①ケーブルの表面をサンドペーパーで削りコネクタ接続部分に絶縁テープ(現場手配)を2回以上巻いてください。(図4-1参照)
- ②全てのコネクタ接続部分をスペーサーネットに入れてください。(図4-1参照)

- ③レジン袋を端から巻き上げ、内部の樹脂を押し出して仲仕切り部を貫通させてください。(図4-2参照)

ポイント

- 仲仕切り部分がはがれやすくなるように指でもんでください。

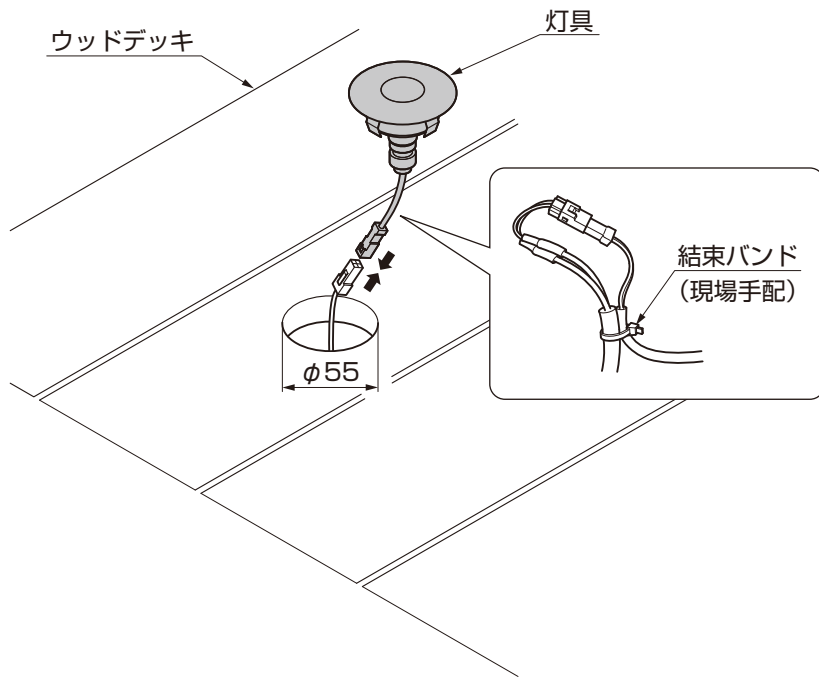
- ④指でレジン袋を20回程度前後にしごきながら内部の樹脂を混合させてください。(図4-3参照)

- ⑤混合したレジン袋の封を切り、スペーサーネットが見えなくなるまで入れてください。(図4-4参照)
- ⑥レジン袋の上端をビニールテープで巻いて樹脂が硬化するまで動かさないようにしてください。(図4-5参照)

補足

- 常温(20℃)の場合2時間程度で硬化します。

5. ウッドデッキへ取付ける場合

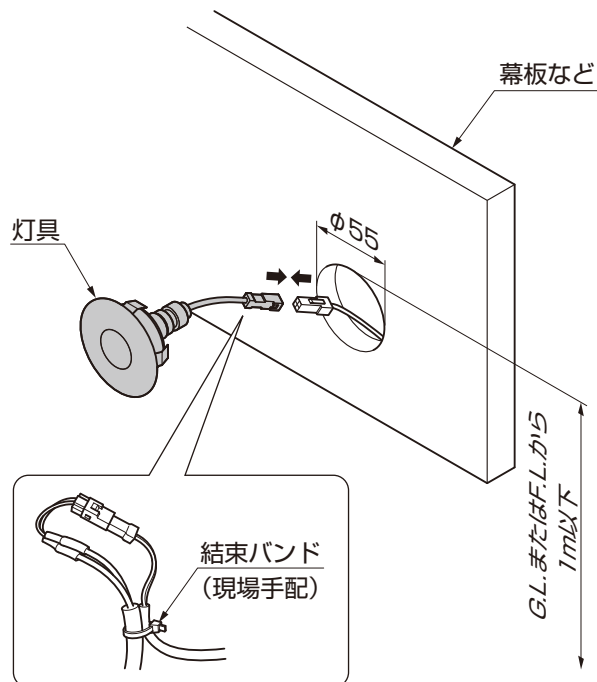


- ①ウッドデッキにφ55の下孔をあけてください。
- ②灯具の配線ケーブルと電源ケーブルを結線し、結束バンド(現場手配)で引っ張り止めをしてください。
- ③灯具を取付けてください。

ポイント

- ウッドデッキに取付ける場合は、埋込ベースは不要です。

6. ウッドデッキの側面(幕板など)へ取付ける場合



- ①側面(幕板など)にφ55の下孔をあけてください。
- ②灯具の配線ケーブルと電源ケーブルを結線し、結束バンド(現場手配)で引っ張り止めをしてください。
- ③灯具を側面に取付けてください。

注意

- 側面に取付ける場合は、必ずG.L.または、F.L.から1m以下の高さに取付けてください。また、施工後に確実に取付いていることを確認してください。本体が落ちてケガをするおそれがあります。

取説コード

Z623

JZZ635390
201812A_1047